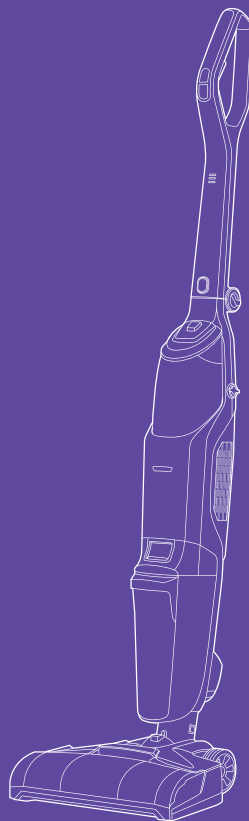


**Чищу, мою,
убираю!**



**Вертикальный беспроводной
мощный пылесос КТ-5219**

Если у вас возникнут трудности с использованием нашей техники, перед обращением в магазин просим позвонить на горячую линию Kitfort:

8-800-775-56-87

(пн-пт с 9:30 до 17:30 по московскому времени)

info@kitfort.ru

Мы расскажем про особенности работы прибора и проконсультируем по любым другим вопросам

Содержание

Общие сведения.....	4
Комплектация	4
Устройство вертикального беспроводного моющего пылесоса	5
Подготовка к работе и использование.....	7
Чистка и обслуживание	14
Уход и хранение.....	16
Устранение неполадок	16
Технические характеристики	18
Меры предосторожности.....	20
Другие товары Kitfort.....	22

Общие сведения

Вертикальный беспроводной моющий пылесос КТ-5219 очень удобен при проведении сухой и влажной уборки. Благодаря работе от аккумулятора во время использования пылесос не нужно включать в сеть, и провода не будут мешать уборке.

Принцип работы моющего пылесоса КТ-5219 прост: благодаря непрерывному вращению валика турбощеткой поступающая на него вода равномерно распределяется по поверхности пола, а затем всасывается пылесосом и попадает в резервуар для грязной воды. За счет того, что валик турбощеткой вращается и на него подается чистая вода, он самоочищается во время работы и не оставляет разводов на полу. К тому же, вы сами регулируете, сколько воды подавать на валик турбощеткой. Во время сухой уборки пылесос убирает пыль и мелкий мусор без подачи воды.

В крышке резервуара для грязной воды установлен поролоновый фильтр с фильтром тонкой очистки, которые защищают двигатель от пыли и грязи.

Резервуары для чистой и грязной воды, а также фильтр и валик турбощеткой легко снимаются и очищаются. В комплекте также идет ершик для очистки валика турбощеткой. Моющий пылесос оснащен функцией самоочистки, что очень удобно и экономит время.

У устройства два режима работы: стандартный и турборежим для более сильных загрязнений. Вы можете использовать устройство для сухой и влажной уборки: пылесос собирает пыль и моет пол, если подача воды включена. Благодаря системе всасывания моющим пылесосом КТ-5219 можно засасывать пролитые жидкости и убирать влажный мусор, что не получится сделать обычным пылесосом.

Ручка устройства складная и позволяет хранить устройство компактно.

Моющий пылесос предназначен только для гладких напольных покрытий внутри помещений и не подходит для уборки ковровых покрытий и мягкой мебели или для уборки на улице.

Комплектация

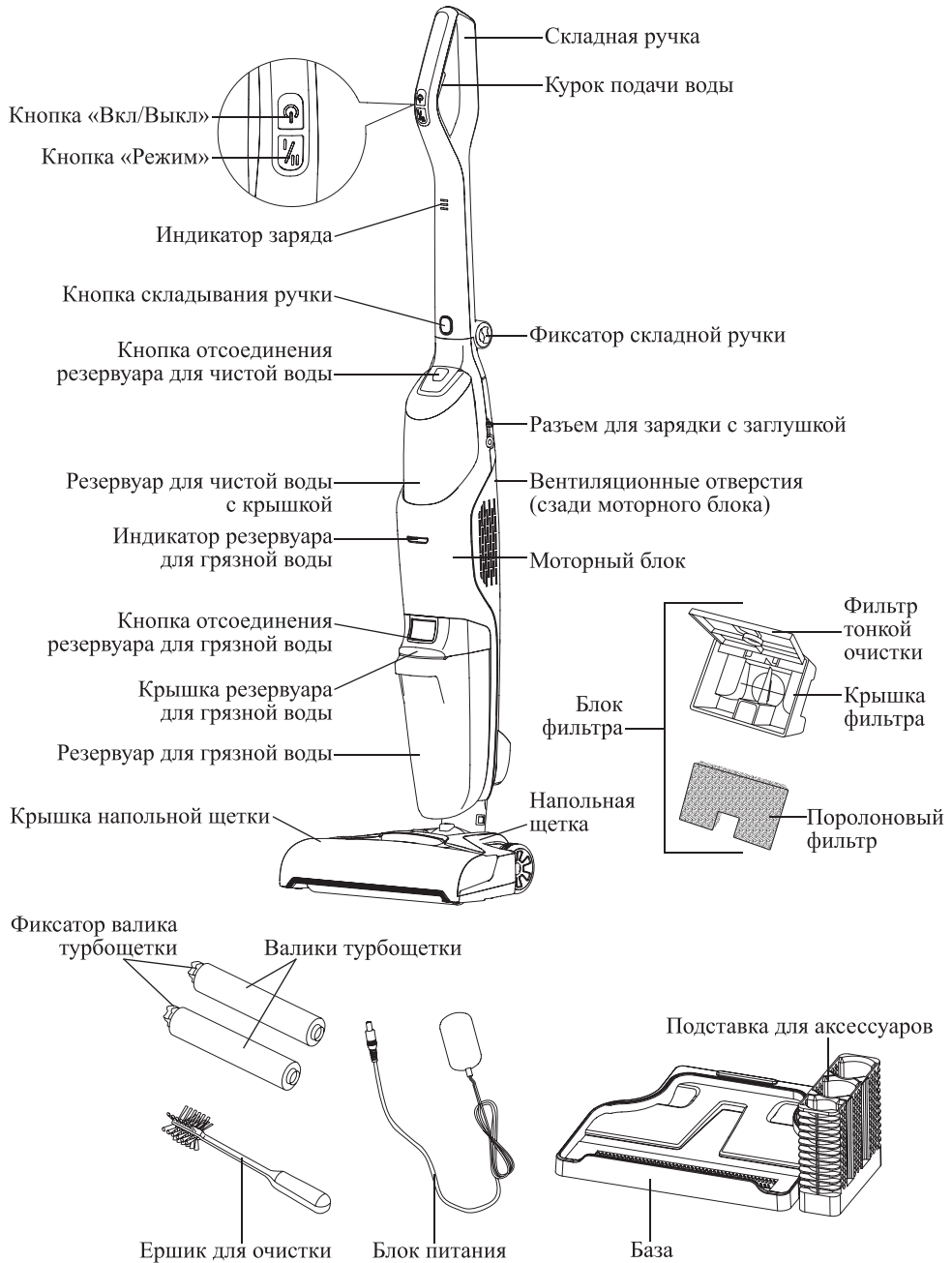
1. Моющий пылесос — 1 шт.
 - Моторный блок — 1 шт.
 - Складная ручка — 1 шт.
 - Фиксатор складной ручки — 1 шт.
 - Резервуар для чистой воды с крышкой — 1 шт
 - Резервуар для грязной воды с крышкой — 1 шт.
 - Поролоновый фильтр с крышкой фильтра и фильтром тонкой очистки — 1 шт.*
 - Крышка напольной щетки — 1 шт.
2. Валик турбощеткой с фиксатором — 2 шт.**
3. Блок питания — 1 шт.
4. База — 1 шт.
5. Подставка для аксессуаров — 1 шт.
6. Ершик для очистки — 1 шт.
7. Руководство по эксплуатации — 1 шт.
8. Коллекционный магнит — 1 шт.***

*установлен в крышку резервуара для грязной воды

**один может быть установлен в устройство

***опционально

Устройство вертикального беспроводного моющего пылесоса





Кнопка «Вкл/Выкл» включает и выключает работу пылесоса, а также запускает самоочистку пылесоса. Чтобы включить пылесос, нажмите на кнопку «Вкл/Выкл» один раз, при включении пылесоса загорятся индикаторы двух кнопок на складной ручке и индикатор заряда. Чтобы выключить устройство, нажмите на кнопку «Вкл/Выкл» еще раз, индикатор заряда погаснет, индикаторы кнопок «Вкл/Выкл» и «Режим» будут мигать в течение 5 секунд, а затем погаснут.

Удерживайте кнопку «Вкл/Выкл» в течение 5 секунд, чтобы запустить самоочистку.

Примечание. Запускайте самоочистку, когда пылесос установлен на базу.

Кнопка «Режим» включает и выключает турборежим для удаления более стойких и сильных загрязнений. По умолчанию устройство работает в стандартном режиме, индикаторы кнопок «Вкл/Выкл» и «Режим» горят синим. Нажмите на кнопку «Режим» один раз, чтобы включить турборежим, индикаторы кнопок «Вкл/Выкл» и «Режим» загорятся зеленым. Чтобы переключить обратно на стандартный режим, нажмите на кнопку «Режим» еще раз.

Если вращение валика турбощетki будет заблокировано крупным мусором, индикаторы кнопок на складной ручке будут гореть красным в течение 10 секунд, а затем погаснут.

Для подачи воды из резервуара для чистой воды на валик турбощетki нажмите и удерживайте **курок подачи воды**. Нажмите на курок дважды для включения непрерывной подачи воды, и, когда вы отпустите курок, подача воды на валик турбощетki продолжится. Чтобы остановить непрерывную подачу воды, нажмите на курок подачи воды еще раз.

Индикатор резервуара для грязной воды мигнет 5 раз, если резервуар для грязной воды переполнится, затем устройство автоматически отключится.

Индикатор заряда имеет 3 деления. Чем больше делений горит непрерывно — тем выше уровень заряда. Во время зарядки деления индикатора загораются постепенно. Когда аккумулятор полностью заряжен, все деления горят непрерывно. Когда пылесос включен, горит соответствующее количество делений индикатора.

Индикация	Уровень заряда	
3 деления индикатора заряда горят непрерывно	Высокий	67–100%
2 деления индикатора заряда горят непрерывно	Средний	31–66%
1 деление индикатора заряда горит непрерывно	Низкий	11–30%
1 деление индикатора заряда мигает	Очень низкий	≤10%

Нажав на **кнопку складывания ручки**, вы можете опустить **складную ручку** и прижать ее к моторному блоку для компактного хранения устройства.

Ершик для очистки предназначен для удобной очистки валика турбощетki, в ручке ершика находится складное лезвие для срезания мусора с ворса валика турбощетki. Ершик для очистки и запасной **валик турбощетki** удобно хранить в **подставке для аксессуаров**, которая присоединяется к базе. Пылесос устанавливается на **базу** во время зарядки, самоочистки и длительного хранения.

Подготовка к работе и использование

Подготовка к работе

Достаньте моющий пылесос и все аксессуары из коробки и удалите упаковочные материалы. Моторный блок, складную ручку с фиксатором, базу и подставку для аксессуаров протрите влажной, а затем сухой мягкой тканью. Резервуары для чистой и грязной воды вместе с крышками ополосните в теплой воде или промойте с мягким моющим средством и неабразивной губкой при необходимости, а затем тщательно просушите. В крышку резервуара для грязной воды установлен блок фильтра. Перед мытьем крышки достаньте блок фильтра, взявшись за углубления по бокам, тогда мыть крышку будет удобнее. Не допускайте попадания воды внутрь моторного блока, в вентиляционные отверстия, место соединения складной ручки и моторного блока, разъем для зарядки, на органы управления и блок питания. Установите базу на ровную горизонтальную поверхность на расстоянии не менее 10 см от стены.

Зарядка аккумулятора

Перед первым использованием пылесоса зарядите аккумулятор. Установите пылесос на базу. Откройте заглушку разъема для зарядки и вставьте в него штекер блока питания, а затем подключите блок питания к розетке.

Когда аккумулятор заряжается, в зависимости от уровня заряда:

- по очереди мигают все 3 деления индикатора заряда — устройство было полностью разряжено;
- горит 1 деление индикатора заряда (при этом второе и третье деление по очереди мигают) — устройство зарядилось на 30%;
- горят 2 деления индикатора заряда (при этом третье деление мигает) — устройство зарядилось на 66%;
- все три индикатора горят непрерывно — устройство полностью заряжено.

Отключайте блок питания от сети, если вы не используете его длительное время, а также когда зарядка аккумулятора завершена.

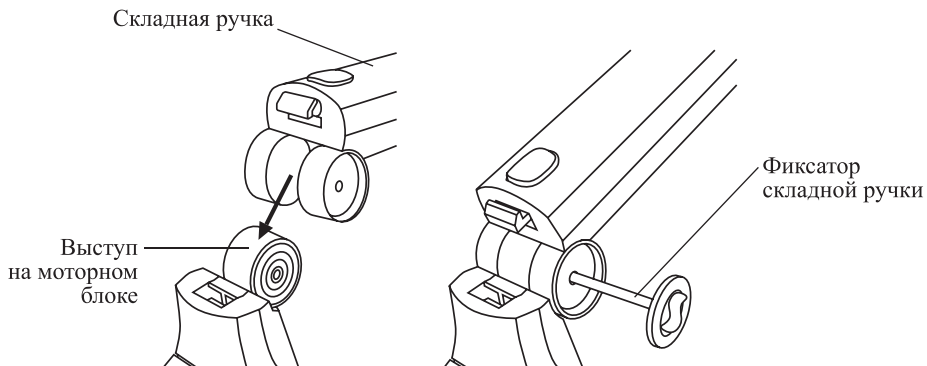
Обычное время зарядки аккумулятора составляет 3–4 часа. Вы можете заряжать аккумулятор с любым уровнем разряженности. Перед зарядкой не требуется предварительной полной разрядки аккумулятора. Чтобы определить уровень разряженности аккумулятора, включите устройство.

Аккумулятор устройства литий-ионный. Зарядка аккумулятора должна производиться при температуре от 5 до 40 °С. Не заряжайте аккумулятор при отрицательных температурах и не допускайте его нагрева выше 45 °С.

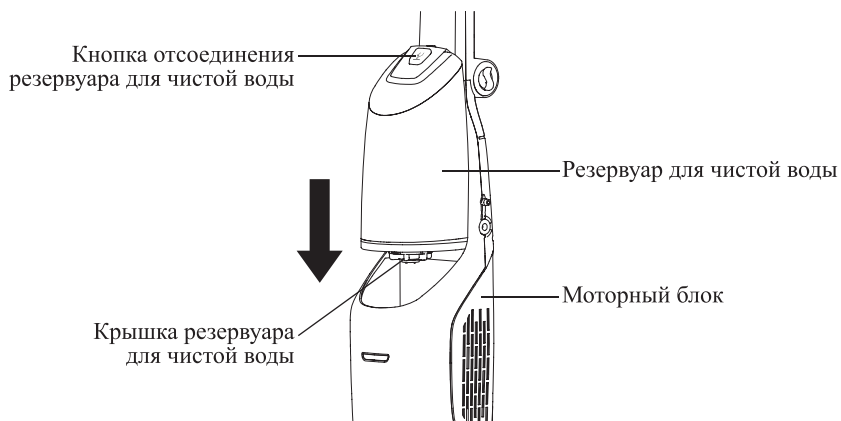
Храните моющий пылесос при температуре от 5 до 40 °С. Если устройство не используется в течение длительного времени, заряжайте его каждые три месяца, чтобы предотвратить повреждение аккумулятора. Рекомендуется хранить устройство наполовину заряженным. Для этого сначала полностью разрядите аккумулятор пылесоса, затем заряжайте его примерно 2 часа, чтобы 2 деления индикатора заряда горели непрерывно.

Сборка пылесоса

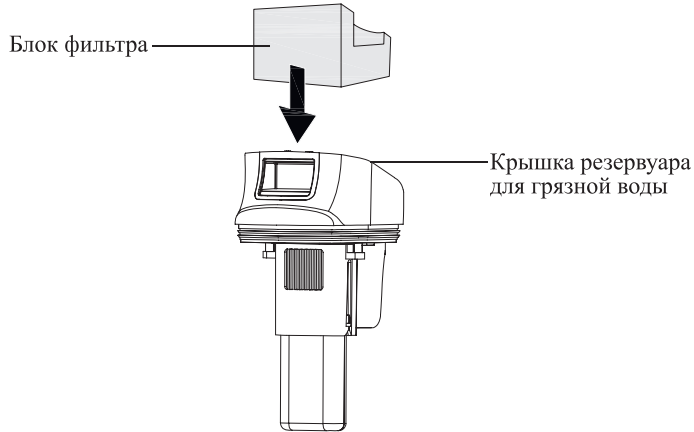
1. Присоедините складную ручку к моторному блоку, надев ее на выступ сверху моторного блока. При установке складную ручку удобнее держать примерно под углом в 90° к моторному блоку, чтобы она находилась в среднем положении. Удерживая складную ручку в таком положении, вставьте фиксатор складной ручки в отверстие в месте соединения складной ручки и моторного блока. Отверстие находится со стороны разъема для зарядки. Поворачивайте фиксатор складной ручки по часовой стрелке до упора. Поднимите складную ручку в вертикальное положение до щелчка.



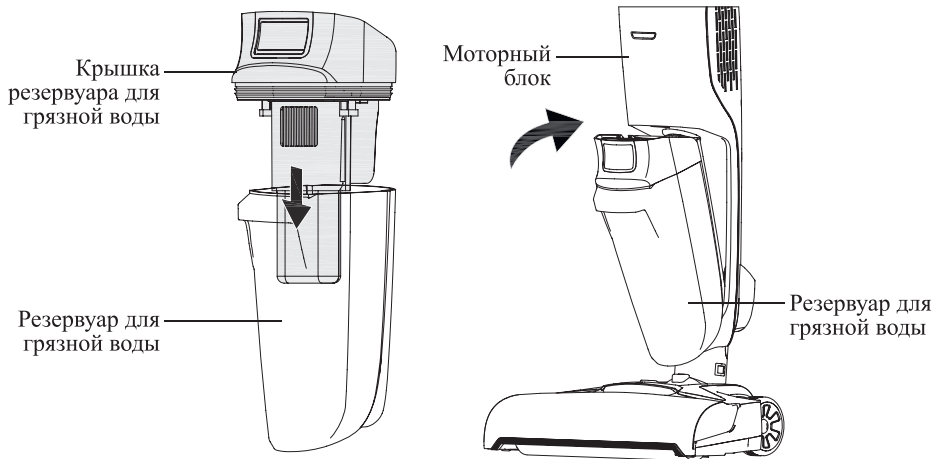
2. Вставьте резервуар для чистой воды в моторный блок так, чтобы крышка резервуара попала в паз на моторном блоке, и надавите до щелчка. При установке крышка резервуара должна быть плотно закрыта. Чтобы закрыть крышку резервуара, вставьте ее в отверстие в резервуаре так, чтобы стрелка на крышке указывала на значок открытого замка. Поверните крышку по часовой стрелке до упора — стрелка на крышке должна указывать на значок закрытого замка.



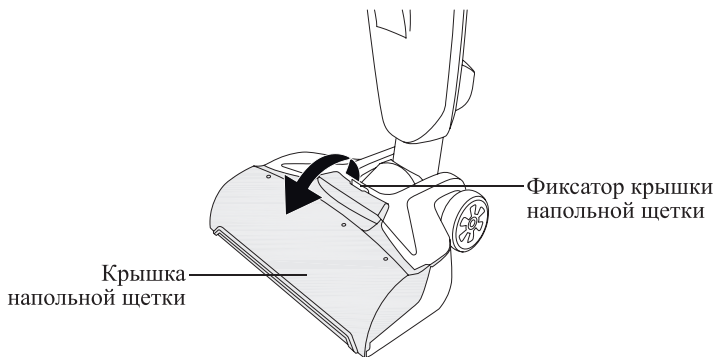
- Установите блок фильтра в крышку резервуара для грязной воды до упора, совместив выступ в крышке резервуара с углублением в блоке фильтра.



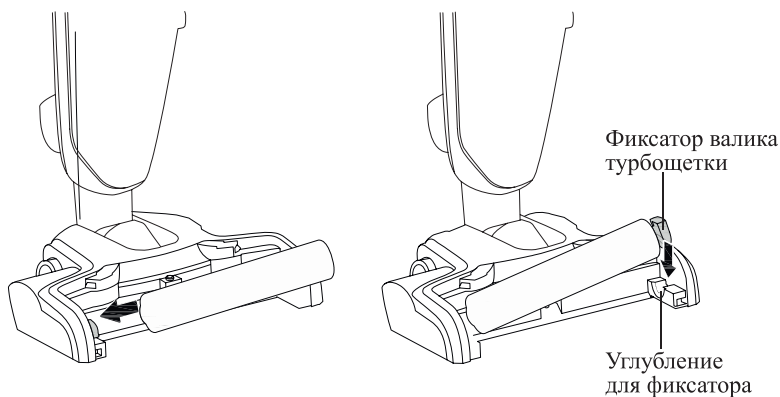
- Закройте резервуар для грязной воды крышкой и установите его в моторный блок. Для этого совместите дно резервуара для грязной воды с клапаном на моторном блоке и прислоните резервуар к пылесосу, надавив на верхнюю часть резервуара до щелчка.



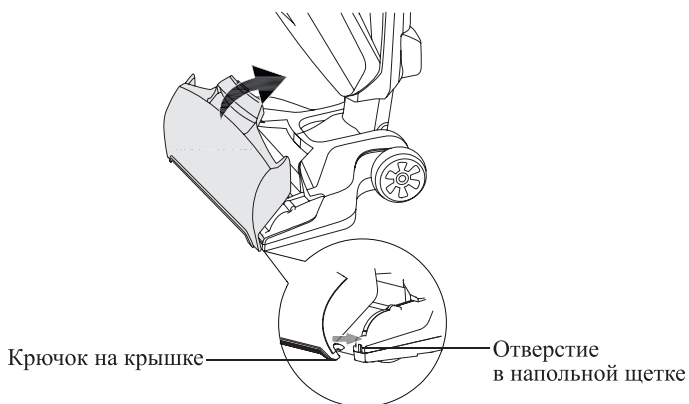
- Откройте крышку напольной щетки, нажав на ее фиксатор и аккуратно потянув крышку в сторону от устройства.



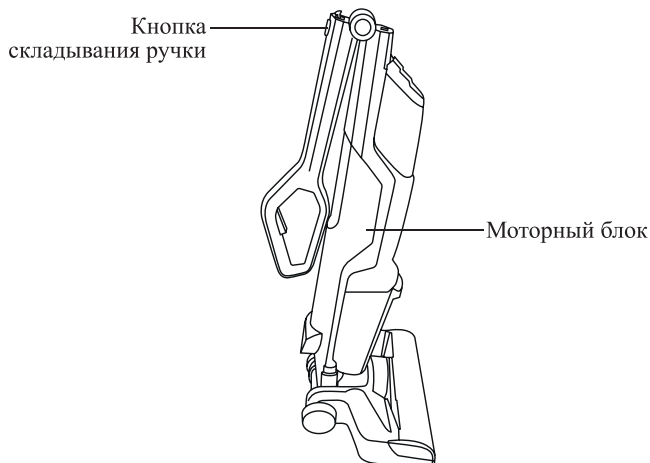
6. Вставьте валик турбощетке в напольную щетку. Для этого сначала вставьте левую сторону щетки (без фиксатора), а затем правую сторону щетки так, чтобы фиксатор попал в углубление для фиксатора на напольной щетке.



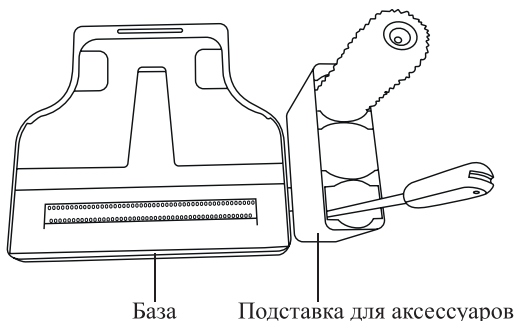
7. Закройте напольную щетку крышкой, надев крючки на крышке на углубления в напольной щетке и прижав крышку к устройству до щелчка.



8. Для компактного хранения вы можете опускать складную ручку. Чтобы опустить ручку, нажмите на кнопку складывания ручки и прижмите складную ручку к задней стороне моторного блока. При этом поворачивать фиксатор складной ручки не нужно.



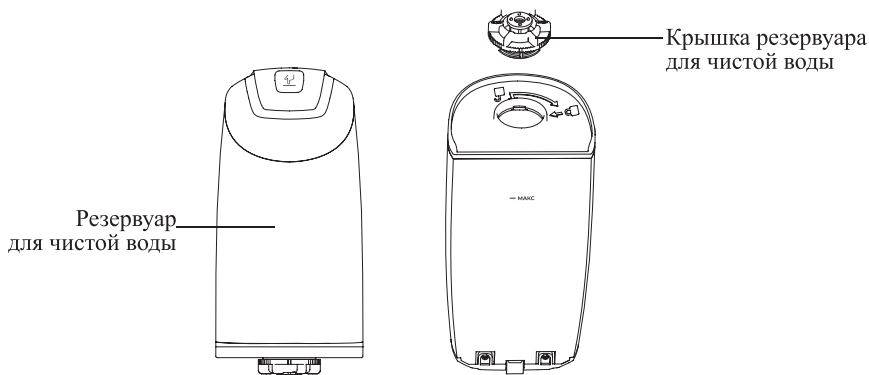
9. Подставка для аксессуаров присоединяется к базе с правой стороны. Чтобы присоединить поставку, вставьте выступ на подставке в углубление на базе.



Использование

1. Соберите устройство, как указано в главе «Сборка пылесоса».
2. Перед использованием пылесоса освободите рабочую поверхность от вещей и шнуров, которые может засосать пылесос.
3. Снимите резервуар для чистой воды, зажав кнопку отсоединения резервуара для чистой воды и потянув резервуар вверх. Поверните крышку в нижней части резервуара на значок открытого замка и потяните ее в сторону от резервуара. Переверните резервуар и наполните его чистой водой комнатной температуры. Не наполняйте резервуар выше отметки «МАКС». Вставьте крышку в отверстие так,

чтобы стрелка на ней указывала на значок открытого замка, а затем поверните крышку по часовой стрелке до упора — стрелка на крышке должна указывать на значок закрытого замка. Установите резервуар обратно в моторный блок.



4. Придерживая напольную щетку ногой, потяните ручку пылесоса на себя, чтобы вывести устройство из состояния вертикальной парковки. Во время работы не наклоняйте прибор слишком сильно (угол наклона не должен превышать 60°).
5. Нажмите на кнопку «Вкл/Выкл» для включения пылесоса, загорятся индикаторы двух кнопок на складной ручке и индикатор заряда. По умолчанию запустится стандартный режим работы, индикаторы кнопок «Вкл/Выкл» и «Режим» будут гореть синим.
6. При необходимости нажмите на кнопку «Режим», чтобы включить турборежим, индикаторы кнопок «Вкл/Выкл» и «Режим» загорятся зеленым. Чтобы снова переключиться на стандартный режим работы, нажмите на кнопку «Режим» еще раз.

Примечания. Турборежим используется для удаления более сложных загрязнений. Во время работы в этом режим расход воды увеличивается. Если вращение валика турбощеточки будет заблокировано чем-либо, индикаторы кнопок на ручке будут гореть красным в течение 10 секунд. Отключите устройство с помощью кнопки «Вкл/Выкл» и очистите валик турбощеточки. При необходимости запустите самоочистку, установив пылесос на базу и удерживая кнопку «Вкл/Выкл» в течение 5 секунд.
7. Нажмите и удерживайте курок подачи воды в течение 10 секунд, чтобы достаточно смочить валик турбощеточки для влажной уборки. Затем нажимайте на курок и подавайте воду по мере необходимости. Чтобы подача воды не прекращалась, вы можете дважды нажать на курок и не удерживать его — вода будет непрерывно подаваться на валик турбощеточки. Чтобы остановить непрерывную подачу воды, нажмите на курок подачи воды еще раз. Вы также можете использовать устройство для сухой уборки. Для этого не нажимайте на курок подачи воды.
8. Когда уровень воды в резервуаре для грязной воды достигнет отметки «МАКС», индикатор резервуара для грязной воды мигнет 5 раз, затем устройство автоматически отключится. Переведите устройство в состояние вертикальной парковки. Затем снимите резервуар для грязной воды, зажав кнопку отсоединения резер-

вуара для грязной воды и потянув резервуар в сторону от устройства. Потяните вверх крышку резервуара, чтобы снять ее, и вылейте грязную воду. Вставьте крышку и установите резервуар обратно, если хотите продолжать уборку.

Примечание. Не оставляйте надолго пылесос с мокрым валиком турбощетки на полу, так как это может повредить напольное покрытие. При длительном перерыве в работе поставьте устройство на базу.

9. Когда в резервуаре с чистой водой закончится вода, выключите пылесос, нажав на кнопку «Вкл/Выкл», переведите устройство в состояние вертикальной парковки и поставьте устройство на базу. Нажмите на кнопку отсоединения резервуара для чистой воды, снимите резервуар для чистой воды, откройте крышку и наполните его. Установите резервуар обратно и включите прибор для продолжения уборки.
10. По окончании уборки нажмите на кнопку «Вкл/Выкл» для выключения пылесоса. Переведите устройство в состояние вертикальной парковки и установите пылесос на базу. Обязательно опустошите оба резервуара для воды сразу после использования и тщательно просушите их. Очищайте валик турбощеток после каждого использования, как описано в главе «Очистка валика турбощеток».

Советы

Подача воды зависит от загрязнения пола. Если пол грязный, то необходимо подавать больше воды на валик турбощеток и использовать турборежим. При подаче воды на валик турбощеток он промывается, а грязная вода всасывается, при этом происходит тщательное очищение пола.

Если грязь на полу засохла, для ее уборки понадобится больше времени. При необходимости несколько раз пройдите пылесосом по местам с засохшей грязью.

Существуют специальные моющие средства, которые предназначены для использования в моющем пылесосе. На упаковке обязательно должна быть отметка о том, что средство не образует большое количество пены и подходит для моющих пылесосов. Не используйте обычные моющие средства, такие как средства для мытья посуды или стиральный порошок. Будьте внимательны, большое количество пены может повредить мотор устройства!

При уборке всегда следите за уровнем воды в резервуаре для грязной воды. Если резервуар для грязной воды наполнен почти до максимальной отметки, выключите пылесос, снимите резервуар и слейте грязную воду. В противном случае индикатор резервуар для грязной воды мигнет 5 раз, устройство автоматически отключится. Промойте резервуар для грязной воды и установите его обратно, если хотите продолжить уборку.

Пылесос можно использовать для сухой уборки. Не нажимайте на курок подачи воды, если хотите просто пропылесосить пол. Устройство предназначено только для гладких напольных покрытий внутри помещений и не подходит для уборки ковровых покрытий и мягкой мебели или для уборки на улице.

Чистка и обслуживание

По окончании уборки устанавливайте прибор на базу, так как влажный валик турбощетки может повредить напольное покрытие.

Протирайте моторный блок, складную ручку, базу и подставку влажной, а затем сухой мягкой тканью. Не допускайте попадания воды внутрь моторного блока, в вентиляционные отверстия, место соединения складной ручки и моторного блока, разъем для зарядки, на органы управления и блок питания.

Вылейте воду из резервуаров для чистой и грязной воды сразу после использования во избежание появления неприятного запаха. Промойте резервуары вместе с крышками в теплой воде мягкой губкой с неабразивным чистящим средством и тщательно просушите все части устройства перед их установкой в моторный блок. Блок фильтра, установленный в крышку резервуара для грязной воды, очищайте по мере загрязнения отдельно, как описано в главе «Очистка фильтра». Очищайте валик турбощетки после каждого использования, запуская функцию самоочистки. Периодически проводите очистку с помощью ершика, как описано в главе «Очистка валика турбощетки».

Самоочистка

1. Убедитесь, что в резервуаре для чистой воды достаточно воды — не менее 300 мл (около половины емкости или больше), а резервуар для грязной воды пуст. При необходимости слейте воду из резервуара для грязной воды. Оба резервуара должны быть установлены в моторный блок.
2. Поставьте пылесос на базу.
3. Удерживайте кнопку «Вкл/Выкл» в течение 5 секунд, чтобы запустить самоочистку. Индикаторы двух кнопок на складной ручке загорятся зеленым. Самоочистка завершится через 40 секунд.

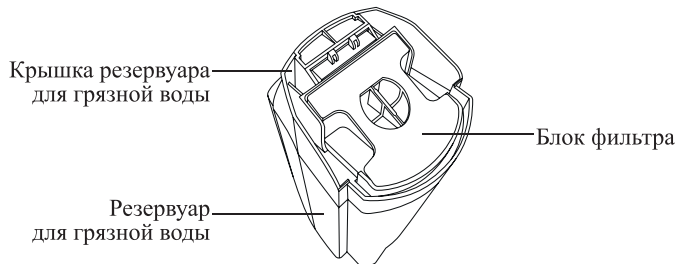
Примечание. С помощью функции самоочистки вы можете очистить только валик турбощетки и полость вокруг него. Запускать самоочистку рекомендуется после каждого использования.

4. Очистите резервуар для грязной воды во избежание появления неприятного запаха. Вылейте остатки воды из резервуара для чистой воды.

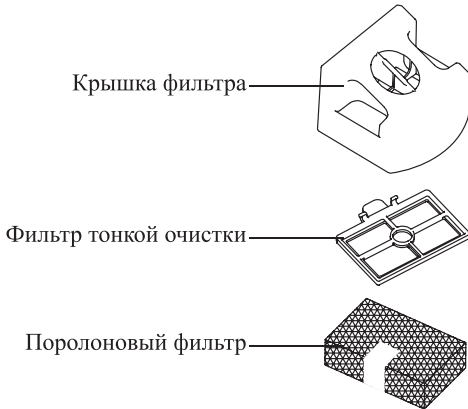
Очистка фильтра

Очищайте фильтр по мере необходимости. Если фильтр сильно загрязнен, звук работы устройства станет громче.

1. Выключите пылесос и установите его на базу.
2. Зажмите кнопку отсоединения резервуара для грязной воды и потяните резервуар в сторону от устройства.
3. Выньте блок фильтра из крышки резервуара для грязной воды, взявшись за него в углублениях по бокам и потянув блок фильтра вверх.



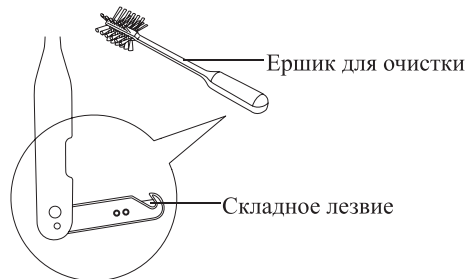
- Снимите крышку фильтра, поднимите фильтр тонкой очистки, достаньте поролоновый фильтр и осторожно промойте все части под проточной водой. Фильтр тонкой очистки можно снять с крышки фильтра, осторожно достав каждый крючок из отверстий в крышке по очереди. При необходимости используйте мягкое моющее средство и ершик для очистки (входит в комплект). Дождитесь, когда крышка фильтра, фильтр тонкой очистки и поролоновый фильтр просохнут.



- Соберите блок фильтра, вставив поролоновый фильтр в крышку и надев фильтр тонкой очистки крючками в отверстия в крышке фильтра. Будьте осторожны, чтобы не сломать крючки. Надевайте их в отверстия по очереди. Установите блок фильтра обратно в крышку резервуара для грязной воды. Закройте резервуар для грязной воды крышкой и установите его в пылесос.

Очистка валика турбощетки

- Откройте крышку напольной щетки, нажав на ее фиксатор и аккуратно потянув крышку в сторону от устройства.
- Аккуратно вытащите валик турбощетки из блока напольной щетки, потянув его на себя.
- Очистите валик турбощетки от накрутившихся волос, ниток и пыли: аккуратно срежьте их складным лезвием в ручке ершика для очистки, не задев волокно самого валика, и промойте валик в теплой воде от пыли и грязи, используя ершик для очистки из комплекта.



- После очистки дождитесь, когда валик полностью высохнет, прежде чем устанавливать его в блок напольной щетки. Не используйте для сушки фен.

Уход и хранение

Храните пылесос в сухом и прохладном месте, недоступном для детей. Избегайте попадания прямых солнечных лучей на устройство. Если прибор не используется в течение длительного времени, очистите его, как описано в главе «Чистка и обслуживание», разберите и уберите в коробку или пакет для защиты от пыли и грязи.

Храните моющий пылесос при температуре от 5 до 40 °С. Если устройство не используется в течение длительного времени, заряжайте его каждые три месяца, чтобы предотвратить повреждение аккумулятора. Рекомендуется хранить устройство наполненную заряженным. Для этого сначала полностью разрядите аккумулятор пылесоса, затем заряжайте его примерно 2 часа, чтобы 2 индикатора заряда горели непрерывно.

Устранение неполадок

Устройство не включается

Возможная причина	Решение
Разряжен аккумулятор	Зарядите аккумулятор
Резервуар для грязной воды полон, индикатор резервуара для грязной воды мигает 5 раз	Очистите резервуар для грязной воды и установите его на место

Устройство не заряжается, индикация не горит

Возможная причина	Решение
Нет напряжения в сети	Проверьте наличие напряжения в сети
Штекер блока питания не до конца установлен в разъем для зарядки	Плотно установите штекер блока питания в разъем для зарядки на моторном блоке
Блок питания не подключен к розетке	Подключите блок питания к розетке
Блок питания поврежден	Обратитесь в сервисный центр

Аккумулятор не держит заряд

Возможная причина	Решение
Недостаточное время зарядки	Полностью зарядите аккумулятор
Аккумулятор исчерпал свой ресурс	Обратитесь в сервисный центр

Вода не подается

Возможная причина	Решение
Резервуар для чистой воды установлен неправильно	Установите резервуар для чистой воды правильно в соответствии с главой «Сборка пылесоса»
В резервуаре для чистой воды нет воды	Добавьте воду в резервуар для чистой воды

Слабая сила всасывания

Возможная причина	Решение
Низкий заряд аккумулятора	Зарядите аккумулятор
Валик турбощетки загрязнен	Очистите валик турбощетки, как описано в главе «Чистка и обслуживание». При необходимости запустите самоочистку
Фильтр загрязнен	Если фильтр сильно загрязнен, звук работы устройства станет громче. Очистите фильтр, как описано в главе «Очистка фильтра»
Загрязнения слишком сильные	Включите турборежим, нажав на кнопку «Режим»
Слишком много воды в резервуаре для грязной воды	Очистите резервуар для грязной воды

Из резервуара для чистой воды вытекает вода

Возможная причина	Решение
Резервуар для чистой воды заполнен выше отметки «МАКС»	Вылейте лишнюю воду и не наполняйте резервуар выше отметки «МАКС»
Крышка резервуара для чистой воды не закрыта	Вставьте крышку в отверстие так, чтобы стрелка на ней указывала на значок открытого замка, а затем поверните крышку по часовой стрелке до упора — стрелка на крышке должна указывать на значок закрытого замка

Из корпуса или из всасывающего отверстия брызгает вода

Возможная причина	Решение
Блок фильтра не установлен в крышку резервуара для грязной воды	Установите блок фильтра в крышку резервуара для грязной воды
Фильтр мокрый	Обязательно хорошо просушите поролоновый фильтр перед его установкой
Всасывающее отверстие заблокировано	Отключите устройства, снимите резервуар для грязной воды. Очистите всасывающее отверстие на моторном блоке
Слишком много воды в резервуаре для грязной воды	Вылейте воду из резервуара для грязной воды
Вы слишком сильно наклонили прибор, и вода вытекает из места установки резервуара для чистой воды	Не наклоняйте прибор слишком сильно (угол наклона не должен превышать 60°)



Валик турбощетки не вращается

Возможная причина	Решение
Вращение валика турбощетки заблокировано, индикаторы кнопок на ручке горят красным в течение 10 секунд	Выключите устройство, удалите посторонние предметы вокруг валика турбощетки и очистите его, как описано в главе «Чистка и обслуживание». При необходимости запустите самоочистку
Валик турбощетки не установлен или установлен неправильно	Установите валик турбощетки, как описано в главе «Сборка пылесоса»

Посторонний запах из пылесоса при работе

Возможная причина	Решение
Если в пылесос установить влажные резервуары и фильтр, они могут «задохнуться» и начать давать посторонний запах	После промывки фильтра и резервуаров полностью высушите их перед установкой
Засосали пахучее вещество	Промойте фильтр и резервуар для грязной воды с крышкой

Если ваша ситуация не отображена выше, пишите нам на адрес info@kitfort.ru, приложив фотографии или видеофайлы, фиксирующие вашу проблему. Пришлите также фотографию наклейки с серийным номером, расположенную на дне или на задней части корпуса устройства.

По вопросам приобретения расходных материалов или аксессуаров пишите нам на osh@kitfort.ru.

Технические характеристики

- Блок питания:
 - вход: ~100–240 В, 50/60 Гц, 0,8 А
 - выход: ~26 В, 0,75 А
- Аккумулятор: Li-Ion 22,2 В, 2,6 А*ч (57,72 Вт*ч)
- Мощность: 140 Вт
- Класс защиты от поражения электрическим током:
 - блока питания: II
 - пылесоса: III
- Время зарядки: 3–4 ч
- Время работы пылесоса:
 - в стандартном режиме: до 25 мин
 - в турборежиме: до 20 мин
- Уровень шума: ≤80 дБ
- Емкость резервуара для чистой воды: 600 мл
- Емкость резервуара для грязной воды: 480 мл
- Класс поролонового фильтра: 45 ррi
- Длина шнура блока питания: 1,6 м

12. Размер устройства: 275 × 310 × 1164 мм
13. Размер упаковки: 945 × 340 × 200 мм
14. Вес нетто: 4,1 кг
15. Вес брутто: 7,0 кг

Срок службы: 2 года

Срок гарантии: 1 год

Товар сертифицирован



Производитель: Нинбо Шэнье Илектрик Эплаенс Ко., Лтд. № 87, Гуанмин Норс Роуд, Сымэнь Таун, Юйяо Сити, Чжэцзян, Китай.

Импортер: ООО «Аэро-Трейд». 197022, г. Санкт-Петербург, ул. Инструментальная, д. 3, литера П, помещ. 3-Н.

Страна происхождения: Китай.

Уполномоченная организация для принятия претензий на территории РФ: ООО «Аэро-Трейд». 197022, г. Санкт-Петербург, ул. Инструментальная, д. 3, литера П, помещ. 3-Н.

Горячая линия производителя: 8-800-775-56-87 (пн-пт с 9:30 до 17:30 по московскому времени), info@kitfort.ru

Адреса сервисных центров вы можете узнать у оператора горячей линии или на сайте kitfort.ru

Требуется особая утилизация. Во избежание нанесения вреда окружающей среде необходимо отделить данный объект от обычных отходов и утилизировать его наиболее безопасным способом, например, сдать в специальные места по утилизации.

Месяц и год изготовления указаны на нижней стороне упаковочной коробки.

Производитель имеет право на внесение изменений в дизайн, комплектацию, а также в технические характеристики изделия в ходе совершенствования своей продукции без дополнительного уведомления об этих изменениях.

Условия гарантии

Падение силы всасывания из-за засорения резервуара для грязной воды или фильтра пылесоса не является гарантийным случаем. Очистка резервуара для грязной воды и фильтра — это необходимая операция, которую следует проводить регулярно и самостоятельно, как это указано в главе «Чистка и обслуживание».

Механические повреждения корпуса, аксессуаров или составных частей устройства не являются гарантийным случаем.

Выход блока напольной щетки из строя вследствие засорения шерстью, волосами или иными загрязнениями не является гарантийным случаем. Во избежание этого очищайте валик турбощетки регулярно в соответствии с главой «Чистка и обслуживание».

Повреждение мотора устройства из-за использования моющих средств, образующих большое количество пены, не является гарантийным случаем. В резервуар для чистой воды можно добавлять только немного специального моющего средства, не образующего большое количество пены.

Пылесос паркуйте вертикально таким образом, чтобы его случайно не задеть и не уронить, иначе при падении он может сломаться, и это не будет считаться гарантийным случаем.

Выход устройства из строя вследствие попадания порошков, жидкостей или посторонних предметов внутрь моторного блока, в вентиляционные отверстия, место соединения складной ручки и моторного блока, разъем для зарядки, на органы управления и блок питания не является гарантийным случаем.

Меры предосторожности

Пожалуйста, внимательно прочтите инструкцию по эксплуатации. Обратите особое внимание на меры предосторожности. Всегда держите инструкцию под рукой.

1. Устройство предназначено для использования в бытовых условиях и может применяться в квартирах, загородных домах, гостиничных номерах, офисах и других подобных местах для непромышленной и некоммерческой эксплуатации.
2. Используйте пылесос только по назначению и в соответствии с указаниями, изложенными в данном руководстве. Нецелевое использование устройства будет считаться нарушением условий надлежащей эксплуатации.
3. Перед подключением устройства к электрической розетке убедитесь, что параметры электропитания, указанные на нем, совпадают с параметрами используемого источника питания.
4. Для предотвращения поражения электрическим током не погружайте устройство в воду и другие жидкости.
5. Не используйте устройство, если какие-либо части прибора повреждены. Во избежание поражения электрическим током не разбирайте устройство самостоятельно — для его ремонта обратитесь к квалифицированному специалисту. Помните, неправильная сборка устройства повышает опасность поражения электрическим током при эксплуатации.
6. Детям, людям с ограниченными физическими, сенсорными или умственными способностями, а также лицам, не обладающим достаточными знаниями и опытом, разрешается пользоваться пылесосом только под контролем лиц, ответственных за их безопасность, или после инструктажа по эксплуатации устройства. Не позволяйте детям играть с пылесосом.
7. Контролируйте работу пылесоса, когда рядом находятся дети или домашние животные.
8. Не включайте подачу воды с пустым резервуаром для чистой воды. Это может привести к повреждению устройства.
9. Не оставляйте работающий прибор без присмотра. Выключите его и отключите от сети или источника питания, если не используете прибор длительное время или перед проведением обслуживания. Помните, оставленный без присмотра прибор может стать источником возгорания!
10. Устанавливайте базу пылесоса только на устойчивую горизонтальную поверхность на расстоянии не менее 10 см от стены. Устанавливайте пылесос так, чтобы дети не могли случайно включить прибор.
11. Не пытайтесь обойти блокировку включения устройства.
12. Не допускайте падения прибора и не подвергайте его ударам.

13. Храните устройство в недоступных детям местах.
14. Используйте только предлагаемые производителем аксессуары или комплектующие. Использование иных дополнительных принадлежностей может привести к поломке устройства или получению травм.
15. Если из корпуса устройства вытекает вода, прибором пользоваться нельзя.
16. Избегайте попадания жидкостей, порошков и посторонних предметов внутрь моторного блока, в вентиляционные отверстия, место соединения складной ручки и моторного блока, разъем для зарядки, на органы управления и блок питания.
17. Не засасывайте пылесосом горячие или дымящиеся предметы, такие как, например, сигареты, спички или горячий пепел.
18. Будьте осторожны при уборке на лестнице.
19. Не используйте пылесос без установленных резервуаров, фильтра и валика турбощетки.
20. Перед использованием пылесоса освободите рабочую поверхность от разбросанных вещей и шнуров, которые может засосать пылесос.
21. Своевременно очищайте фильтр. Помните, что засоренный фильтр уменьшает силу всасывания, что может привести к ухудшению качества уборки.
22. Своевременно очищайте валик турбощетки от намотавшихся загрязнений, иначе может испортиться приводной механизм и мотор турбощетки.
23. Не нагревайте аккумулятор выше 45 °С. Избегайте попадания прямых солнечных лучей на устройство.
24. При повреждении блока питания его следует заменить специальным блоком питания или комплектом, полученным у изготовителя или сервисной службы.
25. Держите устройство вдали от источников тепла, а также от огня и искр.
26. Во время зарядки устанавливайте пылесос на базу и обеспечьте необходимую вентиляцию вокруг него.
27. После зарядки отсоедините шнур сначала от источника питания, затем от устройства.
28. Используйте специальные моющие средства, не образующие большое количество пены. Не заливайте в резервуар для чистой воды иные жидкости, кроме воды.
29. Не прикасайтесь к блоку питания и пылесосу мокрыми руками.
30. Моющий пылесос предназначен только для гладких напольных покрытий внутри помещений и не подходит для уборки ковровых покрытий и мягкой мебели или уборки на открытом воздухе.

Другие товары Kitfort



Аэрогриль КТ-2235

- 5 автоматических программ + ручные настройки
- емкость корзины — 2,6 л
- мощность 1300 Вт

Вертикальный пылесос КТ-5105

- 2 в 1: вертикальный и ручной пылесос
- емкость пылесборника — 900 мл
- мощность 600 Вт



Настольные часы КТ-3309

- беспроводная зарядка Qi
- 3 режима подсветки
- встроенный будильник

Вакууматор КТ-1526

- автоматическая упаковка
- вакуумирует сухие и влажные продукты
- режим вакуумирования в контейнеры





Всегда что-то новенькое!

Kitfort — современный и креативный бренд, который предлагает покупателям не только качественные товары по выгодной цене, но и радует подарками, конкурсами и живым интерактивом! Тысячи пользователей следят за нашими обновлениями и розыгрышами в социальных сетях. Присоединяйтесь к нам и вы!

Приветствуем вас в нашей группе «ВКонтакте»! Каждую неделю мы разыгрываем там десятки призов бытовой техники Kitfort. Участвуйте в морских боях, лотереях, творческих конкурсах и делайте репосты. Адрес группы: vk.com/kitfort

Если вы любите смотреть видео, введите в поиске YouTube: «Kitfort Show» и наслаждайтесь веселыми скетчами на нашем канале. В каждом новом выпуске мы разыгрываем самые популярные товары и новинки компании за комментарии от подписчиков. А содержание видеороликов заставит вас от души посмеяться и стать нашим другом и ценителем того, что мы делаем.

Подписывайтесь и будьте в деле вместе с Kitfort!

info@kitfort.ru

8-800-775-56-87