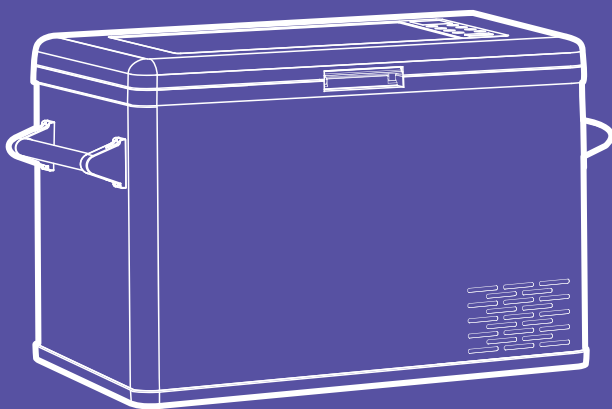


**В свежести и
сохранности!**



**Автомобильный
холодильник
КТ-2423**

Если у вас возникнут трудности с использованием нашей техники, перед обращением в магазин просим позвонить на горячую линию Kitfort:

8-800-775-56-87

(пн-пт с 9:30 до 17:30 по московскому времени)

info@kitfort.ru

Мы расскажем про особенности работы прибора и проконсультируем по любым другим вопросам

Содержание

Общие сведения.....	4
Комплектация	4
Устройство автомобильного холодильника	5
Подготовка к работе и использование	8
Чистка и обслуживание, уход и хранение.....	15
Устранение неполадок	15
Признаки и последовательность действий при утечке хладагента	18
Технические характеристики	19
Меры предосторожности.....	20
Другие товары «Китфорт».....	22

Общие сведения

Портативный автомобильный холодильник Kitfort КТ-2423 идеально подойдет для тех, кто любит путешествовать и проводить время на природе. Автомобильный холодильник сохранит ваши продукты свежими, а напитки прохладными. КТ-2423 можно использовать в автомобиле во время длительных путешествий, в загородном доме, в офисе, на природе и даже в обычной квартире в качестве морозильной камеры.

Автомобильный холодильник оснащен LED-дисплеем с подсветкой, на котором отображается выбранная температура, выбранный режим работы и прочие настройки.

В комплекте к автомобильному холодильнику идет блок питания для сети 220 В и переходник для бортовой сети автомобиля 12 В (в прикуриватель). Это делает автохолодильник универсальным и с неограниченным радиусом использования. Холодильник также питается от бортовой сети 24 В, которая используется в грузовом или автобусном транспорте (в разьеме прикуривателя). Также его можно запитать от низковольтных преобразователей 12 или 24, солнечных или ветряных электростанций и т.д.

Функция «Защита АКБ» защитит аккумулятор (АКБ) вашего автомобиля от разряда ниже минимального порога.

Диапазон температуры, которую можно установить в автомобильном холодильнике, лежит в диапазоне от -40 до $+40$ °С. Автохолодильник оснащен компрессором с хорошим КПД, который сэкономит заряд аккумулятора. С помощью множества тонких настроек и нескольких режимов работы вы можете настроить холодильник под свои условия эксплуатации.

В крышке автомобильного холодильника предусмотрен USB-разъем для питания и зарядки различных устройств и гаджетов. Выходной ток 2,1 А позволит быстро заряжать любые устройства.

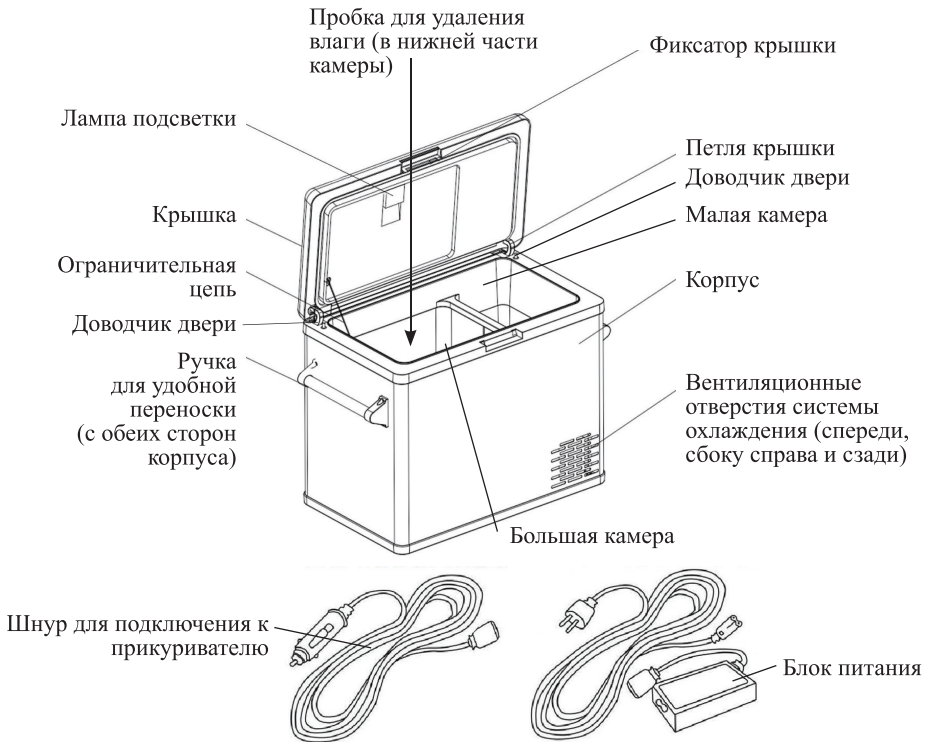
Съемные ручки с обеих сторон корпуса помогут с комфортом переносить заполненный или пустой холодильник. В случае необходимости и для экономии места ручки можно снять и использовать автомобильный холодильник без ручек. Это особенно удобно тем, кто собирается использовать его стационарно.

Комплектация

1. Автомобильный холодильник — 1 шт.
2. Блок питания — 1 шт.
3. Шнур блока питания — 1 шт
4. Шнур для подключения к прикуривателю — 1 шт.
5. Ручка — 2 шт.
6. Винты для крепления ручек (M4×13) — 8 шт.
7. Ключ для винтов — 1 шт.
8. Руководство по эксплуатации — 1 шт.
9. Коллекционный магнит — 1 шт.*

*опционально

Устройство автомобильного холодильника



Автомобильный холодильник состоит из корпуса и крышки. Сбоку справа, внутри корпуса, за вентиляционными отверстиями, располагается система управления и система охлаждения с компрессором. Крышка оснащена удерживающей цепью и доводчиками, которые расположены рядом с петлями двери. Доводчики необходимы для того, чтобы при резком захлопывании крышка или уплотнения крышки не повредились. В крышку встроен фиксатор крышки, чтобы она не открывалась при переноске. При закрытии крышки необходимо закрывать ее до щелчка.

Внутри холодильника присутствует большая камера и малая камера. Температура в малой камере выше, чем в большой камере примерно на 10–15 градусов. Малую камеру удобно использовать для напитков, мелких сэндвичей и бутербродов. В малую камеру помещайте продукты, которые могут понадобиться чаще или вы боитесь, что они помнутся крупными продуктами. В большую камеру вы можете укладывать любые продукты: мясо, овощи, напитки и т.д. При использовании холодильника в автомобиле следите, чтобы продукты в большой камере не перекачивались и не помяли друг друга. Крупные твердые продукты, например большой кусок замороженного мяса, при перемещении, во время резких торможений или ускорений, могут повредить стенки камеры, которые выполнены из алюминия.

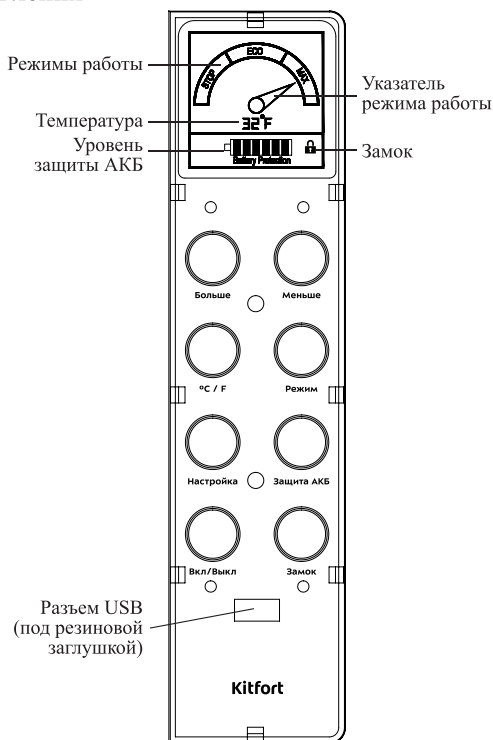
Трубки, по которым течет хладагент, расположены по периметру большой камеры сверху. Теплый воздух имеет меньше плотность и поднимается вверх, а

холодный воздух наоборот, имеет большую плотность и опускается вниз. Таким образом, по всему объему камеры происходит естественный воздухообмен, и температура воздуха внутри камеры примерно одинаковая по всему объему.

Внимание! Необходимо соблюдать осторожность при транспортировке и установке прибора, чтобы никакие части системы охлаждения не повредились. Протекающая охлаждающая жидкость может повредить глаза и воспламениться. В случае каких-либо повреждений: избегайте использования открытого огня и всего, что создает искру (зажигалки, электрические выключатели, электромоторы т.д.). В случае повреждения или подозрения повреждения не подключайте устройство к электрической сети. Проветрите помещение, в котором находится устройство, в течение нескольких минут и обратитесь в уполномоченную сервисную службу.

Внимание! Автомобильный холодильник лучше всего устанавливать в просторном помещении по соображениям безопасности: чем больше охлаждающей жидкости находится в приборе, тем в большем помещении он должен быть установлен. Если прибор находится в небольшой комнате или кладовке, то в случае утечки жидкости существует опасность наполнения помещения газами. Количество хладагента в приборе указано на упаковке, на табличке на нижней части корпуса устройства и в технических характеристиках.

Панель управления



Дисплей

На дисплее отображается текущая температура, выбранный режим работы, а также какой уровень защиты АКБ установлен. Дисплей имеет подсветку, которая светит приглушенно, если панель управления заблокирована.

Кнопки

Вкл/Выкл — эта кнопка включает или отключает автомобильный холодильник. Для включения или отключения кнопку следует зажимать на 3 секунды.

Замок — блокировка панели управления. Для разблокирования или блокирования панели управления нажмите кнопку на 3 секунды. На дисплее отобразится значок замка. Кнопки автоматически блокируются через 10 секунд.

Настройка — кнопка служит для входа в меню настроек. Подробнее см. главу «Дополнительные настройки».

Защита АКБ — служит для переключения уровня защиты АКБ. Подробнее см. главу «Защита АКБ».

°C / F — служит для переключения между градусами Цельсия и Фаренгейта.

Режим — служит для выбора режима «Экономный» или «Максимальный».

Больше, Меньше — кнопки служат для выбора температуры.

Режимы

STOP — автомобильный холодильник выключен. Компрессор не поддерживает выбранную температуру и не включается. В данном режиме автомобильный холодильник потребляет примерно 1–2 Вт.

MAX (максимальный) — в режиме «MAX», компрессор работает на максимальной мощности и потребляет максимум электроэнергии. В этом режиме температура достигается максимально быстро.

ECO (экономный) — в режиме «ECO» компрессор работает в половину мощности и потребляет меньше электричества. В этом режиме выбранная температура устанавливается долго.

Подготовка к работе и использование

Подготовка к работе

Оптимальной окружающей температурой в помещении, где планируется установка автомобильного холодильника, считается $+8 - +26$ °С. При этом температура окружающей среды играет большую роль. Например, если автомобильный холодильник стоит в помещении с температурой воздуха 10 градусов, то температура внутри камеры не сможет подняться выше 10 градусов, даже если установить такую температуру. Компрессор только охлаждает, но не нагревает. При температуре окружающей среды $+26 - +30$ градусов, устройство может достигать установленной низкой температуры -15 °С весьма долго.

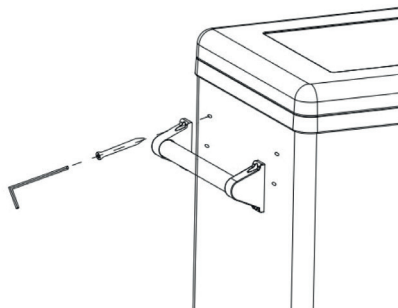
Не следует устанавливать автомобильный холодильник вплотную к стенам, другим вещам и прочим предметам; должен сохраняться зазор не менее 10 см для того, чтобы обеспечить необходимую циркуляцию воздуха и рассеивание тепла.

Перед включением полностью распакованный автомобильный холодильник следует оставить в помещении на несколько часов для выравнивания температур и нормального запуска системы охлаждения. Протрите холодильник изнутри влажной, а затем сухой тряпкой.

При установке автомобильного холодильника удостоверьтесь, что поверхность, на которой установлен прибор, устойчива и надежна, иначе во время работы компрессора могут возникать посторонние шумы.

Установка ручек

Для того чтобы установить ручку приложите ее к отверстиям в боковой части корпуса. Вкрутите винты, используя ключ из комплекта. Каждая ручка крепится четырьмя винтами.



Использование

1. Подключите автомобильный холодильник к сети питания, используя блок питания для сети 220 В или адаптер для гнезда прикуривателя. Устройство издаст однократный звуковой сигнал. Затем несколько раз анимировано моргнут все индикаторы.
2. Когда загорится индикатор режима в положении STOP, нажмите кнопку «Вкл/Выкл» на 3 секунды. Автомобильный холодильник включится.

3. Если вы не успеете включить устройство, то загорится значок замка и панель управления заблокируется, в таком случае нажмите кнопку «Замок» и проделайте шаг 2 еще раз. Затем переходите к шагу 4.
4. Установите необходимую температуру кнопками «Больше» и «Меньше» в диапазоне от -20 до $+10$ °С. О том, как установить более широкий диапазон настраиваемых температур см. главу «Дополнительные настройки».
5. Выберите режим работы кнопкой «Режим».
6. Если температура отличается в большую сторону более чем на 1 градус (при настройках по умолчанию), то через некоторое время (до 1 минуты) автомобильный холодильник запустит компрессор.
7. После того как температура в холодильнике достигнет необходимой, откройте крышку, нажав на фиксатор крышки, и загрузите продукты.

Внимание! Обязательно закрывайте крышку до щелчка.

Температура внутри камеры может достигаться в течение нескольких часов, при большой разнице — даже сутки. Поэтому рекомендуется при планировании путешествий сначала подключить автомобильный холодильник от розетки 220 В, дождаться достижения необходимой температуры, затем переместить его в автомобиль.

Допускается засыпать лед на дно в камеру холодильника. При использовании льда устанавливайте отрицательную или нулевую температуру. Часть льда при этом может растаять. В таком случае не переворачивайте холодильник и не наклоняйте его. Не допускайте значительного наклона кузова автомобиля.

При отключении питания на любое время — все настройки сохраняются.

Советы

Рекомендуемые температуры для хранения различных продуктов:

- замороженное мясо или рыба (длительного хранения до 1 года) — -18 °С;
- замороженное мясо или рыба (для среднесрочного хранения до 8 месяцев) — -12 °С;
- мясо или рыба для краткосрочного хранения (до 2 недель) — -1 °С;
- сырокопченая колбаса — $+5$ – $+8$ °С;
- сыр — $+5$ – $+10$ °С;
- для продуктов питания, не требующих заморозки и готовых обедов устанавливайте температуру примерно $3-4$ °С, как в обычном холодильнике;

Рекомендуемые температуры для хранения различных напитков:

- газированные напитки — $+4$ – $+6$ °С;
- соки — $+2$ – $+6$ °С;
- пиво — $+5$ – $+8$ °С;
- сидр — $+5$ – $+6$ °С;
- игристые вина — $+7$ – $+9$ °С;
- белые сухие вина — $+13$ – $+15$ °С;
- красные сухие вина — $+17$ – $+18$ °С;
- легкие красные вина — $+13$ °С;
- крепленые вина — $+16$ – $+18$ °С;
- десертные и ликерные вина — $+18$ °С.



Хлеб можно хранить в замороженном виде, а затем разогревать в микроволновой печи, на гриле или на сковороде. Перед заморозкой хлеб лучше нарезать.

Вы можете использовать автомобильный холодильник для доставки продуктов из супермаркета. Например, вы живете в пригороде, а ближайший магазин с необходимыми продуктами находится в отдалении. В жаркую погоду замороженные продукты могут начать таять по пути домой. В этом случае переложите все замороженные продукты в заранее охлажденный автомобильный холодильник, подключенный к бортовой сети автомобиля, и по приезде домой продукты останутся замороженными и не испортятся.

Пока автомобильный холодильник достигает выбранной температуры, он может шуметь сильнее. После того как температура будет достигнута, он будет поддерживать эту температуру и интенсивность работы системы охлаждения снизится (компрессор будет периодически включаться и выключаться). Также, автомобильный холодильник может увеличивать интенсивность работы системы охлаждения после открывания камеры и добавления продуктов. Периодически интенсивность работы системы охлаждения может увеличиваться. Это является следствием нормальной работы.

В случае использования устройства в помещении, если вы будете отсутствовать 21 день или меньше, вы можете оставить устройство включенным. В случае более длительного отсутствия, следует отключить прибор от сети и вынуть содержимое во избежание порчи. В случае использования в автотранспорте не рекомендуется оставлять устройство без присмотра.

Для удобной переноски холодильника прикрутите и используйте боковые ручки. Холодильник удобнее переносить вдвоем. Холодильник можно переносить как заполненный продуктами, так и пустым.

Максимальная разница температур означает максимальную разницу между температурой окружающей среды и температурой внутри холодильника, которая может быть достигнута. Например, если окружающая температура +30 градусов, то автомобильный холодильник сможет опустить температуру только до -10 градусов. А если вы хотите использовать автомобильный холодильник как морозильную камеру с температурой -40 градусов, то температура окружающей среды должна быть не выше 0 градусов.

Не настраивайте автомобильный холодильник так, чтобы разница температур превышала 40 градусов. Например, если температура окружающей среды 25 градусов, а вам нужна температура -15 градусов, то не следует устанавливать температуру -20 градусов т.к. в таком случае автомобильный холодильник будет работать на полную мощность и без остановки, пытаясь достигнуть необходимой температуры. Установите температуру -15 градусов. В таком случае автомобильный холодильник будет работать оптимально, периодически отключая компрессор. Это продлит срок службы работы устройства и сэкономит электроэнергию. Особенно важно учитывать это при резких сменах температуры, например, в межсезонье, когда температура может изменяться в больших пределах.

Автомобильный холодильник не может нагревать камеру. В случае если вы устанавливаете температуру, которая выше окружающей, то компрессор не включится, и температура будет равна температуре окружающей среды. Иными слова-

ми: автомобильный холодильник не сможет поднять температуру выше окружающей среды.

Защита АКБ

В случае если вы используете автомобильный холодильник с заглушенным мотором, например, на природе или во время стоянки, важно не разрядить АКБ ниже минимального порога. В противном случае вы не сможете завести двигатель, т.к. стартеру не хватит пускового тока от аккумулятора. Для того чтобы избежать таких случаев, автомобильный холодильник оснащен функцией защиты от разряда аккумуляторной батареи. По умолчанию данная функция активирована в режиме Н (High).

Отключение функции «Защита АКБ»

1. Разблокируйте устройство, зажав кнопку «Замок» на 3 секунды.
2. Зажмите кнопки «°C / F» и «Защита АКБ» на 3 секунды.
3. Функция «Защита АКБ» отключится, при этом на дисплее погаснут индикаторы защиты АКБ. На дисплее будет отображаться надпись b1 в течение 3 секунд.

Включение функции «Защита АКБ»

1. Разблокируйте устройство, зажав кнопку «Замок» на 3 секунды.
2. Зажмите кнопки «°C / F» и «Защита АКБ» на 3 секунды.
3. Функция «Защита АКБ» включена, при этом на дисплее загорится индикатор защиты АКБ и в нем будет отображаться выбранный уровень защиты АКБ.
4. Выберите необходимый режим защиты АКБ, кратковременно нажимая на кнопку «Защита АКБ».

Режим	Напряжение: 12 В		Напряжение: 24 В	
	Отключение, В	Включение, В	Отключение, В	Включение, В
L (Low — низкий)	8,5	10,9	21,3	22,7
M (Middle — средний)	10,8	11,4	22,3	23,7
H (High — высокий)	11,3	12,5	24,6	26

В столбце «Отключение, В» указана граница отключения устройства. Если напряжение опустится ниже этого порога, то холодильник отключится, а на дисплее отобразится ошибка защиты АКБ (F1).

В столбце «Включение, В» указана граница включения устройства. Когда напряжение превысит указанный порог, автохолодильник включится автоматически.

Автохолодильник отключается при падении напряжения ниже порога отключения, при этом автохолодильник включится автоматически, если напряжение превысит значение напряжения порога включения.

Если холодильник отключился, а затем напряжение поднялось выше границы отключения, но не выше границы включения, а вам нужно чтобы он работал, то выключите и заново включите холодильник. Следите, чтобы напряжение бортовой сети не падало ниже границы отключения.

Убедитесь, что аккумуляторная батарея вашего транспортного средства находится в исправном состоянии. При использовании автомобильного холодильника от аккумулятора автомобиля вам следует включить зажигание без запуска мотора.

Если вы не знаете параметры аккумулятора или не разбираетесь в параметрах аккумуляторов, используйте режим защиты H (High — высокий), который включен по умолчанию. Также вы можете выключить автомобильный холодильник, нажав кнопку «Вкл/Выкл» и периодически следить за температурой. Если температура сильно повысится, то заведите автомобиль и снова включите холодильник. Подождите, пока температура внутри понизится до необходимой, затем снова выключите холодильник, и заглушите автомобиль.

Для снижения расхода электроэнергии используйте режим ECO (экономичный).

Перед использованием автомобильного холодильника проконсультируйтесь с производителем своего транспортного средства.

Дополнительные настройки

У автомобильного холодильника есть дополнительные настройки работы компрессора, минимальной/максимальной температуры, а также калибровка отображаемой температуры.

Изменение настроек

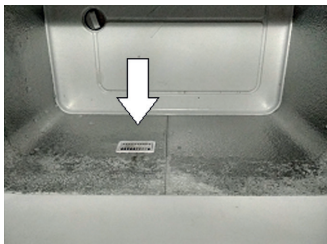
1. Нажмите кнопку «Настройки» на 3 секунды. На дисплее отобразится код E1.
2. Для того чтобы переключиться на следующий код, нажимайте на кнопку «°C / F».
3. Когда необходимый параметр выбран, настройте его под свои нужды кнопками «Больше» и «Меньше».
4. Подождите, пока температура на дисплее изменится на текущую температуру.
5. Настройки применены.

В таблице ниже отображены возможные настройки и их диапазоны. В столбце «Примечание» поясняется с примерами, как можно воспользоваться.

Код	Настройка	По умолчанию	Диапазон	Примечание
E1	Минимальная температура	-20 °C (-4 °F)	от -40 до -20 °C (от -40 °F до -4 °F)	По умолчанию минимальная температура, которую можно установить это -20 °C. Вы можете изменить минимальную температуру до -40 °C. Не устанавливайте температуру так, что будет превышена максимальная разница температур (см. главу «Советы»)
E2	Максимальная температура	10 °C (50 °F)	от +10 до +40 °C (от 50 °F до 104 °F)	По умолчанию максимальная температура, которую можно установить это +10 °C. Вы можете изменить максимальную температуру до 40 °C
E3	Максимальная температура	0	от -10 до +10 °C	По умолчанию максимальная температура, которую можно установить это +10 °C. Вы можете изменить максимальную температуру до 40 °C
E4	Калибровка значения температуры выше -6 °C	0	от -10 до +10 °C	Если по вашим измерениям температура в камере не совпадает с температурой, отображаемой на дисплее, вы можете откалибровать температуру для значений, превышающих -6 °C. Например, по вашим измерениям температура 2 °C, а на дисплее отображается 0 °C, вы можете скорректировать температуру на +2 °C. В таком случае на дисплее будет отображаться 2 °C вместо 0 °C
E5	Калибровка значения температуры в диапазоне от -6 до -12 °C	0	от -10 до +10 °C	Если по вашим измерениям температура в камере не совпадает с температурой, отображаемой на дисплее, вы можете откалибровать температуру для значений в диапазоне от -6 до -12 °C. Например, по вашим измерениям температура -10 °C, а на дисплее отображается -12 °C, вы можете скорректировать температуру на +2 °C. В таком случае на дисплее будет отображаться -10 °C вместо -12 °C
E6	Разница температур, при которой компрессор будет включаться	1 °C	от +1 до +10 °C	По умолчанию если температура внутри автомобильного холодильника превысит выбранную на 1 градус, то включится компрессор для снижения температуры. Вы можете настроить значение, при каком превышении температуры будет включаться компрессор
E7	Разница температур, при которой компрессор будет отключаться	1 °C	от +1 до +10 °C	По умолчанию если температура внутри автомобильного холодильника будет ниже чем выбранная на 1 градус, то компрессор отключится. Вы можете настроить значение, при каком превышении температуры будет включаться компрессор
E8	Сброс на заводские настройки	—	—	Для сброса на заводские настройки выберите код E8. В момент, когда на дисплее отображается код E8, нажмите одновременно кнопки «Больше» и «Меньше». Устройство перезагрузится, и все настройки вернутся в значения по умолчанию



При калибровке температуры убедитесь, что ваш термометр хорошо откалиброван, и вы измеряете температуру правильно. Для правильного измерения температуры вам следует знать, что термодатчик холодильника находится на передней стенке камеры за маленькой решеткой.

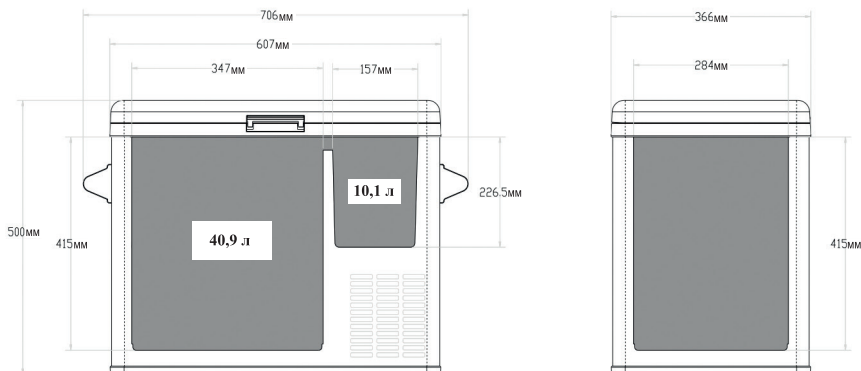


Сброс на заводские настройки

1. Зажмите кнопку «Настройки» на 3 секунды. На дисплее отобразится код E1.
2. Нажимайте на кнопку «°C / F», пока на дисплее не отобразится код E8.
3. Зажмите кнопки «Больше» и «Меньше» на 3 секунды.
4. Устройство начнет перезагрузку. Не отключайте устройство от сети.
5. Когда автомобильный холодильник загрузится, все настройки будут сброшены на значения по умолчанию.

Справочные габариты автомобильного холодильника и размеры внутренних камер

На рисунки представлены примерные внутренние и внешние размеры автомобильного холодильника.



Чистка и обслуживание, уход и хранение

Протирайте корпус сухой или влажной тканью.

Храните автохолодильник в сухом и прохладном месте, недоступном для детей.

Периодически, в зависимости от загрязнения, производите очистку решеток радиатора, которые находятся в правой части корпуса устройства: сбоку, сзади и спереди. Перед очисткой решетки радиатора отключите устройство от сети электропитания. Не чистите решетку длинными острыми предметами, вы можете повредить компрессор или иные соединения компрессора.

Внутреннюю камеру следует чистить по мере загрязнения. Для этого отключите устройство от сети и протрите камеру внутри влажной, а затем сухой тканью. Перед чисткой камеры выньте содержимое.

Не допускайте длительного присутствия влаги внутри устройства. Влага может заледенеть и повредить материалы, из которых сделана камера. Если в устройстве скопилось много влаги, вы можете слить ее, используя сливное отверстие на дне камеры. Для этого установите устройство над емкостью для воды, открутите пробку слива и вытащите ее. Остатки влаги удалите сухой салфеткой или тканью.

Автомобильный холодильник не нуждается в дополнительной заправке хладагента в течение всего срока эксплуатации.

Перед длительным хранением полностью разморозьте холодильник. Для этого извлеките все продукты и отключите его от сети. Откройте крышку и оставьте в таком состоянии примерно на сутки. По мере оттаивания удаляйте влагу сухой тканью или салфеткой. Если влаги слишком много, то слейте ее через сливное отверстие на дне камеры. Хладагент достаточно длительное время будет холодным и будет конденсировать влагу из воздуха на стенках камер. Поэтому периодически проверяйте температуру стенок, если стенки еще холодные, то холодильник не полностью разморозился. Оставьте его еще на некоторое время. Если закрыть крышку пока камера еще влажная, то в камере может появиться плесень.

Устранение неполадок

Устройство не включается, индикация не горит

Возможная причина	Решение
Нет напряжения в сети	Проверьте наличие напряжения в сети
	Проверьте соединения разъемов питания. Вытащите и вставьте разъем питания
	Нет напряжения в бортовой сети автомобиля, включите зажигание или заведите автомобиль



Автомобильный холодильник гудит и вибрирует при работе

Возможная причина	Решение
Автомобильный холодильник установлен неровно	Отрегулируйте высоту ножек так, чтобы холодильник стоял ровно на всех четырех точках опоры и не качался
Нормальный шум работы	При работе компрессора допустимо наличие шума, не превышающего уровень 45 дБ. Это сравнимо с шумом работы небольшого вентилятора

Автомобильный холодильник недостаточно охлаждает

Возможная причина	Решение
Дверца неплотно закрыта, либо нарушена целостность уплотнительной резинки	Осмотрите автохолодильник снаружи и изнутри, протрите от грязи, пыли, потеков. Проверьте, ровно ли установлены полки. Осмотрите уплотнительную резинку на дверце, нет ли порывов либо загибов. Закрывайте дверцу до щелка, прижимая ее к корпусу
Решетки циркуляции воздуха забились пылью/паутиной	Очистите решетки в соответствии с главой «Чистка и обслуживание, уход и хранение»
Перекрыта нормальная циркуляция воздуха вокруг решеток циркуляции воздуха	Установите автомобильный холодильник так, чтобы перед решетками оставалось не менее 10 сантиметров, освободите выход воздуха
Температура воздуха в помещении, где находится автомобильный холодильник, не подходит для нормальной работы системы охлаждения	Измените температуру окружающей среды или установите автомобильный холодильник в помещение с температурой, подходящей для работы винного шкафа
Дверцу часто открывают	Подождите несколько часов, не открывая дверцы

Компрессор не включается, не слышно звука работы

Возможная причина	Решение
Установленная температура выше температуры внутри камеры	Когда температура внутри камеры поднимется выше установленной температуры, компрессор заработает. Оставьте автомобильный холодильник включенным и подождите несколько часов, температура начнет опускаться
Перепад давления на выходе компрессора	Если компрессор недавно был отключен, то он не включится из-за уже созданного давления в системе. После того как пройдет некоторое время и давление снизится, компрессор включится. Оставьте автохолодильник включенным и подождите несколько часов

Если возникла какая-нибудь неисправность, устройство отобразит сообщение об ошибке на дисплее или начнет подавать звуковой сигнал. Расшифровать код ошибки поможет следующая таблица.

Код	Возможная причина	Решение
F1	Сработала защита АКБ	Низкое напряжение аккумулятора, заведите автомобиль для подзарядки
F2	Ошибка работы вентилятора	Проверьте, попало ли что-то в вентиляционные отверстия устройства. Удалите посторонний предмет. Устраните причину блокировки вентилятора. В случае повторения ошибки обратитесь в сервисный центр
F3	Ошибка работы охлаждающей системы, превышено давление из-за блокировки охлаждающей системы	Прекратите использование устройства и обратитесь в сервисный центр
F4	Ошибка работы компрессора	Отключите устройство от источника питания на несколько часов. Подключите заново. При повторении ошибки прекратите использование устройства и обратитесь в сервисный центр
F5	Ошибка работы охлаждающей системы. Перегрев выше 75 °С. Компрессор не может работать	Пре превышении температуры компрессора выше 75 °С устройство отключит компрессор. Оставьте устройство отключенным на несколько часов при комнатной температуре и запустите устройство заново. При повторении ошибки обратитесь в сервисный центр
F6	Ошибка работы платы управления	Отключите устройство от источника питания на несколько часов. Подключите заново. При повторении ошибки обратитесь в сервисный центр. Требуется заменить плату управления

F7	Короткое замыкание в цепи датчика температуры (NTC-sensor)	Отключите устройство от источника питания на несколько часов. Подключите заново. Проверьте подключение датчика температуры (NTC-sensor). При невозможности самостоятельного устранения неисправности, обратитесь в сервисный центр. Требуется замена датчика температуры
F8	Обрыв в цепи датчика температуры (NTC-sensor)	Отключите устройство от источника питания на несколько часов. Подключите заново. Проверьте подключение датчика температуры (NTC-sensor). При невозможности самостоятельного устранения неисправности, обратитесь в сервисный центр. Требуется замена датчика температуры

Если ваша ситуация не отображена выше, пишите нам на адрес info@kitfort.ru, приложив фотографии или видеофайлы, фиксирующие вашу проблему. Пришлите также фотографию наклейки с серийным номером, расположенную на дне или на задней части корпуса устройства.

По вопросам приобретения расходных материалов или аксессуаров пишите нам на info@kitfort.ru.

Признаки и последовательность действий при утечке хладагента

Признаки утечки хладагента

Возможная причина	Решение
Под устройством образовалась лужа маслянистой жидкости	Убедитесь что это не утечка одного из напитков

Последовательность действий при утечке хладагента или повреждении системы охлаждения

1. Не пытайтесь устранить неисправность самостоятельно.
2. Избегайте открытого огня, использования раскаленных предметов и устройств, которые могут вызвать искру (электрические выключатели, электромоторы, зажигалки и т.д.). Запрещается включать или отключать: выключатели света, фонарики, любые блоки питания, нагревательные приборы и т.д.
3. Отключите автомобильный холодильник через электрический щиток. В случае использования в автомобиле заглушите автомобиль и сбросьте клемму с аккумулятора. **Внимание!** Не отключайте автомобильный холодильник вытаскиванием шнура питания, это может создать искру и вызвать возгорание.
4. Немедленно откройте все двери и окна для проветривания.
5. Покиньте помещение или автомобиль и убедитесь что в помещении или автомобиле не находятся люди или животные. Хладагент в 3,5 раза тяжелее воздуха, он стелется по полу. Поэтому особенно важно чтобы маленькие дети и домашние животные не находились в помещении.
6. Немедленно вызовите аварийные службы для устранения утечки хладагента и очистки помещения.
7. Обратитесь к врачу для медицинского осмотра.

Технические характеристики

1. Блок питания:
 - вход: ~100–240 В, 50/60 Гц, 1,5 А
 - выход: =14,5 В, 4,1 А
2. Входное напряжение холодильника: =12 В, 3,75 А / =24 В, 1,875 А
3. Класс защиты от поражения электрическим током:
 - блок питания: II
 - автомобильный холодильник: III
4. Мощность: 45 Вт
5. Выход USB: =5 В, 2,1 А
6. Хладагент: тетрафторэтан R134a
7. Количество хладагента: 32 г
8. Материал термоизоляции: Пенополиуретан (C-Pentane)
9. Емкость: 50 л
 - Емкость основной камеры: 40 л
 - Емкость дополнительной камеры: 10 л
10. Размер основной камеры: 347 × 284 × 415 мм
11. Размер дополнительной камеры: 157 × 284 × 226,5 мм
12. Температура: от –40 до +40 °С с шагом 1 °С
13. Максимальная разница температур: 40 °С
14. Климатический класс: Т, ST, N, SN
15. Уровень шума: ≤45 дБ
16. Длина шнура блока питания: 1,2 м
17. Длина шнура прикуривателя: 3,5 м
18. Размер устройства без установленных ручек: 607 × 366 × 500 мм
19. Размер устройства с установленными ручками: 706 × 366 × 500 мм
20. Размер упаковки: 670 × 425 × 590 мм
21. Вес нетто: 17,0 кг
22. Вес брутто: 18,6 кг

Срок службы: 2 года
Срок гарантии: 1 год
Товар сертифицирован



Производитель: Брэвино Илектрик Эплаенс Ко., Лтд. 202, Блдг18, Тяньфулай Интл Индастри III, №33 Вест Чанбао Рд., Жунгуй, Шуньдэ, Гуандун, Китай.

Импортер: ООО «Аэро-Трейд». 197022, г. Санкт-Петербург, Инструментальная ул., д. 3, лит. X, офис 1.

Страна происхождения: Китай.

Уполномоченная организация для принятия претензий на территории РФ: ООО «Аэро-Трейд». 197022, г. Санкт-Петербург, Инструментальная ул., д. 3, лит. X, офис 1.

Горячая линия производителя: 8-800-775-56-87 (пн-пт с 9:30 до 17:30 по московскому времени), info@kitfort.ru



Адреса сервисных центров вы можете узнать у оператора горячей линии или на сайте kitfort.ru

Требуется особая утилизация. Во избежание нанесения вреда окружающей среде необходимо отделить данный объект от обычных отходов и утилизировать его наиболее безопасным способом, например, сдать в специальные места по утилизации.

Месяц и год изготовления указаны на нижней стороне упаковочной коробки.

Производитель имеет право на внесение изменений в дизайн, комплектацию, а также в технические характеристики изделия в ходе совершенствования своей продукции без дополнительного уведомления об этих изменениях.

Условия гарантии

Механическое повреждение корпуса, аксессуаров или составных частей устройства не является гарантийным случаем.

Меры предосторожности

Пожалуйста, внимательно прочтите инструкцию по эксплуатации. Обратите особое внимание на меры предосторожности. Всегда держите инструкцию под рукой.

1. Устройство предназначено для использования в бытовых условиях и может применяться в автомобилях, квартирах, загородных домах, гостиничных номерах, офисах и других подобных местах для непромышленной и некоммерческой эксплуатации.
2. Используйте устройство только по назначению и в соответствии с указаниями, изложенными в данном руководстве. Нецелевое использование устройства будет считаться нарушением условий надлежащей эксплуатации.
3. Перед подключением устройства к электрической розетке убедитесь, что параметры электропитания, указанные на нем, совпадают с параметрами используемого источника питания.
4. Для предотвращения поражения электрическим током не погружайте устройство в воду и другие жидкости.
5. Не пытайтесь переносить или передвигать устройство, взявшись за шнур питания.
6. Не тяните за шнур питания при отключении вилки от розетки.
7. Не используйте устройство, если шнур питания, вилка или другие части прибора повреждены. Во избежание поражения электрическим током не разбирайте устройство самостоятельно — для его ремонта обратитесь к квалифицированному специалисту. Помните, неправильная сборка устройства повышает опасность поражения электрическим током при эксплуатации.
8. Устанавливайте прибор только на устойчивую горизонтальную поверхность на расстоянии не менее 10 см от стен или других поверхностей.
9. Используйте только предлагаемые производителем аксессуары или комплектующие. Использование иных дополнительных принадлежностей может привести к поломке устройства или получению травм.

10. Детям, людям с ограниченными физическими, сенсорными или умственными способностями, а также лицам, не обладающим достаточными знаниями и опытом, разрешается пользоваться устройством только под контролем лиц, ответственных за их безопасность, или после инструктажа по эксплуатации устройства. Не позволяйте детям играть с прибором.
11. Контролируйте работу прибора, когда рядом находятся дети или домашние животные.
12. Не допускается нахождение внутри камеры холодильника животных или людей.
13. Не оставляйте работающий прибор без присмотра. Выключите его и отключите от сети, если не используете прибор длительное время или перед проведением обслуживания.
14. Устанавливайте устройство так, чтобы дети не могли дотронуться до горячих поверхностей устройства или внутренних частей на задней части корпуса устройства.
15. Не пытайтесь обойти блокировку включения устройства.
16. Не допускайте падения устройства и не подвергайте его ударам.
17. Храните устройство в недоступных детям местах.
18. Не используйте устройство вблизи взрывоопасных или легковоспламеняющихся веществ.
19. Используйте только предлагаемые производителем аксессуары или комплектующие. Использование иных дополнительных принадлежностей может привести к поломке устройства или получению травм.
20. Не пытайтесь производить ремонт или обслуживание устройства самостоятельно. Наличие хладагента создает опасность при проведении технического обслуживания или ремонта данного прибора для всех лиц, кроме специалистов уполномоченной сервисной службы.
21. Не используйте электроприборы внутри холодильника.
22. Не храните в устройстве легковоспламеняющиеся вещества.
23. Храните устройство вдали от огня или раскаленных предметов.
24. Не допускайте повреждения холодильного контура. Никогда не используйте прибор с поврежденным контуром. В случае повреждения герметичности холодильного контура немедленно обесточьте его, покиньте помещение и вызовите экстренные службы.
25. При повреждении шнура питания его следует заменить специальным шнуром или комплектом, полученным у изготовителя или сервисной службы.
26. Не наклоняйте устройство более чем на 45 градусов.

Другие товары «Китфорт»

Вертикальный паровой пылесос «2 в 1» Kitfort КТ-556

- функционал «2 в 1»: пылесос и паровая швабра
- мощность: 1700 Вт
- 3 режима работы: одновременное всасывание пыли и обработка паром; всасывание пыли и мусора; чистка паром
- современный циклонный фильтр



Мясорубка Kitfort КТ-2105

- производительность: 0,75 кг/мин
- мощность: 1800 Вт
- 5 насадок в комплекте
- цифровой дисплей

Пароочиститель Kitfort КТ-952

- максимальное давление пара: 4,5 бар
- мощность: 1500 Вт
- ёмкость бойлера : 1 л
- насадки для чистки полов, стен, ковров, тканевых вещей, санузлов, салона автомобиля, духовых шкафов и варочных поверхностей
- отсек для хранения насадок





Всегда что-то новенькое!

Kitfort — современный и креативный бренд, который предлагает покупателям не только качественные товары по выгодной цене, но и радует подарками, конкурсами и живым интерактивом! Тысячи пользователей следят за нашими обновлениями и розыгрышами в социальных сетях. Присоединяйтесь к нам и вы!

Приветствуем вас в нашей группе «ВКонтакте»! Каждую неделю мы разыгрываем там десятки призов бытовой техники Kitfort. Участвуйте в морских боях, лотереях, творческих конкурсах и делайте репосты. Адрес группы: vk.com/kitfort

Если вы любите смотреть видео, введите в поиске YouTube: «Kitfort Show» и наслаждайтесь веселыми скетчами на нашем канале. В каждом новом выпуске мы разыгрываем самые популярные товары и новинки компании за комментарии от подписчиков. А содержание видеороликов заставит вас от души посмеяться и стать нашим другом и ценителем того, что мы делаем.

Подписывайтесь и будьте в деле вместе с Kitfort!

info@kitfort.ru

8-800-775-56-87