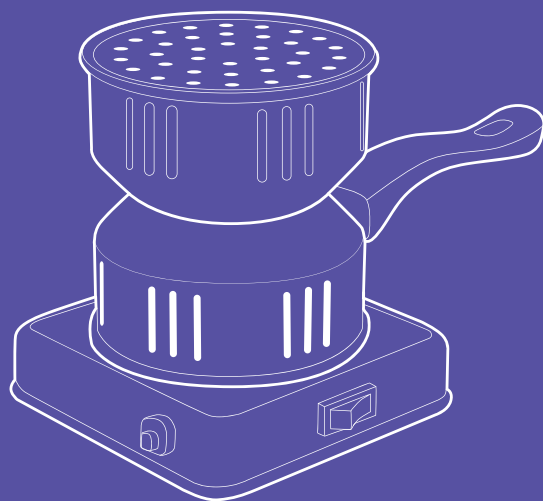


**Удобно,
практично,
быстро!**



**Электрическая плита
для розжига углей
для кальяна КТ-177**

Если у вас возникнут трудности с использованием нашей техники, перед обращением в магазин просим позвонить на горячую линию Kitfort:

8-800-775-56-87

(пн-пт с 9:30 до 17:30 по московскому времени)

info@kitfort.ru

Мы расскажем про особенности работы прибора и проконсультируем по любым другим вопросам

Содержание

Общие сведения.....	4
Комплектация	4
Устройство плиты для розжига углей для каляна.....	4
Подготовка к работе и использование	5
Чистка и обслуживание	6
Уход и хранение.....	6
Устранение неполадок	6
Технические характеристики	7
Меры предосторожности.....	8
Другие товары Kitfort.....	10

Общие сведения

Электрическая плита для розжига углей для кальяна КТ-177 поможет быстро и удобно разогреть угли для кальяна. Электрическая плита для розжига углей убережет вашу кухонную плиту от повреждений и загрязнения пеплом. Время разогрева углей составляет 5–8 минут. Сверху угли накрываются специальной крышкой для равномерного нагрева.

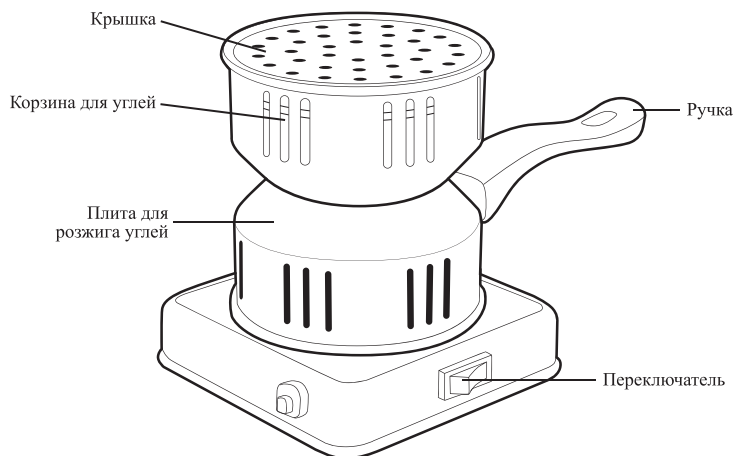
Ручка плиты длинная и не нагревается. Плита для розжига углей не занимает много места и удобна в использовании.

Комплектация

1. Плита — 1 шт.
2. Корзина для углей — 1 шт.
3. Крышка корзины — 1 шт.
4. Ручка с декоративной накладкой — 1 шт.
5. Шуруп для фиксации ручки — 1 шт.
3. Руководство по эксплуатации — 1 шт.
4. Коллекционный магнит — 1 шт.*

*опционально

Устройство плиты для розжига углей для кальяна



Переключатель включает и выключает плиту. У переключателя есть световой индикатор. **Индикатор** горит, когда плита подключена к сети, а переключатель находится во включенном положении «I».

Подготовка к работе и использование

Подготовка к работе

Достаньте устройство из коробки и удалите упаковочные материалы. Протрите корпус мягкой тканью. Если ножки не были установлены с завода, вставьте их в отверстия с нижней части корпуса до упора. Подсоедините ручку с декоративной накладкой к специальному выступу на корпусе плиты и зафиксируйте, закрутив шуруп.

Установите плиту на горизонтальную устойчивую термостойкую поверхность на расстоянии не менее 15 см от края и других предметов. Над плитой должно оставаться как минимум 40 см свободного пространства, так как она сильно нагревается.

Подключите плиту к розетке, переведите переключатель в положение «I» и дайте плите поработать 10–15 минут, чтобы с нагревательного элемента обгорели остатки смазки и других материалов, которые могли там остаться после производства. В процессе нагрева может появиться специфический запах или небольшое количество дыма, это нормально для нового устройства. По окончании нагрева переведите переключатель в положение «O», отключите плиту от электросети и дайте ей остыть.

Использование

1. Подключите плиту к сети.
2. Переведите переключатель в положение «I». Загорится индикатор переключателя.
3. Щипцами для кальяна (в комплект не входят) положите угли в корзину для углей и закройте крышкой.
4. Через 5–8 минут угли будут готовы — вы увидите, что уголь равномерно раскалился, на нем не осталось черных пятен. При необходимости вы можете перевернуть угли во время их розжига.
5. По истечении 5–8 минут, когда угли равномерно разогрелись, отключите плиту. Используя щипцы для кальяна, аккуратно подцепите и снимите крышку, положите ее на жаропрочную поверхность. Щипцами снимите угли. Не оставляйте готовые угли в корзине плиты надолго.

Внимание! Плита для розжига углей для кальяна, угли, крышка, корзина для углей сильно нагреваются во время использования. Будьте осторожны, не обожгитесь! Не кладите горячие предметы на поверхности, не стойкие к высоким температурам!

Советы

Рекомендуется использовать кокосовый уголь для кальяна в кубиках. Такой уголь продается в специализированных магазинах. Саморазжигающийся уголь не подходит для розжига в плите для розжига углей. Саморазжигающийся уголь быстро разгорается, но при розжиге выделяет большое количество искр, неприятный запах.

Готовность кокосового угля определяют по его цвету. Полностью разогретый уголь не имеет черных пятен, он красный со всех сторон.

Кокосовый уголь бывает разного размера. В зависимости от размера, в корзину плитки помещается разное количество углей. Главное, чтобы все угли полностью лежали на одной грани. Не кладите угли друг на друга.

Рекомендуется накрывать угли крышкой для более равномерного нагрева. Также если с одной стороны на углях остались черные пятна, вы можете перевернуть угли и оставить их разогреться еще на 1–3 минуты.

Чистка и обслуживание

Перед чисткой и обслуживанием, отключите плиту и дождитесь ее полного остывания. Протирайте корпус сухой или влажной мягкой тканью. Крышку и корзину для угля можно снять и промыть в теплой воде при необходимости. Не используйте для мытья посудомоечную машину. Не допускайте попадания воды внутрь корпуса плиты, на шнур питания, нагревательный элемент и переключатель.

Во время розжига углей для кальяна с них опадает небольшое количество пепла. Внутренние поверхности плиты необходимо периодически очищать от пепла. Для этого отключите плиту от сети, дождитесь полного остывания, снимите крышку и корзину, переверните плиту над мусорным ведром или раковиной и слегка потрясите. Протрите внутренние поверхности мягкой тканью.

Уход и хранение

Перед тем, как убрать плиту на хранение, очистьте ее. Храните плиту для розжига углей для кальяна в сухом и прохладном месте, недоступном для детей. На длительное хранение уберите плиту в пакет или коробку для защиты от пыли и грязи.

Устранение неполадок

Устройство не включается, индикатор не горит

Возможная причина	Решение
Нет напряжения в сети	Проверьте наличие напряжения в сети
Плита перегрелась, сработал термопредохранитель	Обратитесь в сервисный центр
Вы подключили плиту к сети, но не перевели переключатель в положение «I»	Переведите переключатель в положение «I»

Угли разогреваются неравномерно

Возможная причина	Решение
На корзину для углей не установлена крышка	Закройте корзину крышкой
Слишком много углей в корзине	Кладите меньшее количество углей

Если ваша ситуация не отображена выше, пишите нам на адрес info@kitfort.ru, приложив фотографии или видеофайлы, фиксирующие вашу проблему. Пришлите также фотографию наклейки с серийным номером, расположенную на дне или на задней части корпуса устройства.

По вопросам приобретения расходных материалов или аксессуаров пишите нам на osh@kitfort.ru.

Технические характеристики

1. Напряжение: ~220–240 В, 50/60 Гц
2. Мощность: 500 Вт
3. Класс защиты от поражения электрическим током: I
4. Длина шнура: 0,5 м
5. Внутренний размер корзины для угля: 107 × 107 × 27 мм
6. Размер устройства: 285 × 148 × 167 мм
7. Размер упаковки: 155 × 155 × 160 мм
8. Вес нетто: 0,72 кг
9. Вес брутто: 0,87 кг

Срок службы: 2 года

Срок гарантии: 1 год

Товар сертифицирован



Производитель: Юнкан Хаоин Илектрик Эплаенс Ко., Лтд. 3 Флор, №6 Юнсинь Роуд, Синьчжу Вилидж, Даюаньтун Вилидж, Дунчэн Блокс, Юнкан Сити, Цзиньхуа Сити, Чжэцзян Провинс, Китай.

Импортер: ООО «Аэро-Трейд». 197022, г. Санкт-Петербург, ул. Инструментальная, д. 3, литера П, помещ. 3-Н.

Страна происхождения: Китай.

Уполномоченная организация для принятия претензий на территории РФ: ООО «Аэро-Трейд». 197022, г. Санкт-Петербург, ул. Инструментальная, д. 3, литера П, помещ. 3-Н.

Горячая линия производителя: 8-800-775-56-87 (пн-пт с 9:30 до 17:30 по московскому времени), info@kitfort.ru

Адреса сервисных центров вы можете узнать у оператора горячей линии или на сайте kitfort.ru

Требуется особая утилизация. Во избежание нанесения вреда окружающей среде необходимо отделить данный объект от обычных отходов и утилизировать его наиболее безопасным способом, например, сдать в специальные места по утилизации.

Месяц и год изготовления указаны на нижней стороне упаковочной коробки.

Производитель имеет право на внесение изменений в дизайн, комплектацию, а также в технические характеристики изделия в ходе совершенствования своей продукции без дополнительного уведомления об этих изменениях.

Условия гарантии

Механическое повреждение корпуса и частей устройства не является гарантийным случаем.

Выход из строя плиты вследствие попадания жидкостей внутрь корпуса устройства, на разъем шнура питания, нагревательный элемент или в область органов управления не является гарантийным случаем.

Меры предосторожности

Пожалуйста, внимательно прочтите инструкцию по эксплуатации. Обратите особое внимание на меры предосторожности. Всегда держите инструкцию под рукой.

1. Устройство предназначено для использования в бытовых условиях и может применяться в квартирах, загородных домах, гостиничных номерах, офисах и других подобных местах для непромышленной и некоммерческой эксплуатации.
2. Используйте устройство только по назначению и в соответствии с указаниями, изложенными в данном руководстве. Нецелевое использование устройства будет считаться нарушением условий надлежащей эксплуатации.
3. Перед подключением устройства к электрической розетке убедитесь, что параметры электропитания, указанные на нем, совпадают с параметрами используемого источника питания.
4. Для предотвращения поражения электрическим током не погружайте устройство в воду и другие жидкости.
5. Не переносите прибор, взявшись за шнур питания. Не тяните за шнур питания при отключении вилки от розетки.
6. Передвигайте плиту только за ручку на корпусе. Не обожгитесь, плита и угли сильно нагреваются!
7. Не используйте устройство, если шнур питания, вилка или другие части прибора повреждены. Во избежание поражения электрическим током не разбирайте устройство самостоятельно — для его ремонта обратитесь к квалифицированному специалисту. Помните, неправильная сборка устройства повышает опасность поражения электрическим током при эксплуатации.
8. Детям, людям с ограниченными физическими, сенсорными или умственными способностями, а также лицам, не обладающим достаточными знаниями и опытом, разрешается пользоваться прибором только под контролем лиц, ответственных за их безопасность, или после инструктажа по эксплуатации устройства. Не позволяйте детям играть с прибором.
9. Контролируйте работу прибора, когда рядом находятся дети или домашние животные.
10. Не оставляйте работающий прибор без присмотра. Выключите его и отключите от сети или источника питания, если не используете прибор длительное время или перед проведением обслуживания. Помните, оставленный без присмотра прибор может стать источником возгорания!
11. Корпус прибора может сильно нагреваться во время работы. Не касайтесь горя-

- чих поверхностей руками. Будьте осторожны! Возможен риск получения ожога!
12. Устанавливайте прибор только на устойчивую горизонтальную поверхность на расстоянии не менее 15 см от стены и края стола. Устанавливайте прибор так, чтобы дети не могли случайно дотронуться до горячих поверхностей прибора.
 13. Не пытайтесь обойти блокировку включения устройства.
 14. Не допускайте падения прибора и не подвергайте его ударам.
 15. Храните устройство в недоступных детям местах.
 16. Используйте только предлагаемые производителем аксессуары или комплектующие. Использование иных дополнительных принадлежностей может привести к поломке устройства или получению травм.
 17. Прибор имеет нагреваемую поверхность. Лица, не чувствительные к нагреву, должны быть осторожны при пользовании прибором.
 18. Избегайте попадания жидкостей, порошков и посторонних предметов внутрь корпуса устройства, в область разъема шнура и органы управления.
 19. При повреждении шнура питания его замену во избежание опасности должны производить изготовитель, сервисная служба или подобный квалифицированный персонал.
 20. Не оставляйте одни и те же угли на работающей плите дольше чем на 5–10 минут. По прошествии 5–10 минут отключите плиту и снимите угли. Перед разогревом следующей порции углей подождите около 20 минут, только после этого включайте плиту снова.

Другие товары Kitfort



Аэрогриль КТ-2235

- 5 автоматических программ + ручные настройки
- емкость корзины — 2,6 л
- мощность 1300 Вт

Вертикальный пылесос КТ-5105

- 2 в 1: вертикальный и ручной пылесос
- емкость пылесборника — 900 мл
- мощность 600 Вт



Настольные часы КТ-3309

- беспроводная зарядка Qi
- 3 режима подсветки
- встроенный будильник

Вакууматор КТ-1526

- автоматическая упаковка
- вакуумирует сухие и влажные продукты
- режим вакуумирования в контейнеры





Всегда что-то новенькое!

Kitfort — современный и креативный бренд, который предлагает покупателям не только качественные товары по выгодной цене, но и радует подарками, конкурсами и живым интерактивом! Тысячи пользователей следят за нашими обновлениями и розыгрышами в социальных сетях. Присоединяйтесь к нам и вы!

Приветствуем вас в нашей группе «ВКонтакте»! Каждую неделю мы разыгрываем там десятки призов бытовой техники Kitfort. Участвуйте в морских боях, лотереях, творческих конкурсах и делайте репосты. Адрес группы: vk.com/kitfort

Если вы любите смотреть видео, введите в поиске YouTube: «Kitfort Show» и наслаждайтесь веселыми скетчами на нашем канале. В каждом новом выпуске мы разыгрываем самые популярные товары и новинки компании за комментарии от подписчиков. А содержание видеороликов заставит вас от души посмеяться и стать нашим другом и ценителем того, что мы делаем.

Подписывайтесь и будьте в деле вместе с Kitfort!

info@kitfort.ru

8-800-775-56-87