

Пекусь о вашем рационе!



**Аэрогриль
КТ-2214**

Если у вас возникнут трудности с использованием нашей техники, перед обращением в магазин просим позвонить на горячую линию Kitfort:

8-800-775-56-87

(пн-пт с 9:30 до 17:30 по московскому времени)

info@kitfort.ru

Мы расскажем про особенности работы прибора и проконсультируем по любым другим вопросам

Содержание

Общие сведения	4
Комплектация	4
Устройство аэрогриля	5
Подготовка к работе и использование.....	7
Рецепты	12
Чистка и обслуживание аэрогриля	15
Уход и хранение	16
Устранение неполадок	16
Технические характеристики	19
Меры предосторожности.....	20
Другие товары Kitfort	22

Общие сведения

Современный аэрогриль Kitfort КТ-2214 замечателен не только стильным дизайном. Он может использоваться как аэрогриль, а также как аэрофритюрница и духовка, и позволяет готовить большинство продуктов без добавления масла.

При помощи системы циркуляции горячего воздуха продукты равномерно обжариваются со всех сторон и получаются нежными внутри и с хрустящей корочкой снаружи.

Аэрогриль оснащен электронным управлением и дисплеем. В центре ТЭНа находится галогеновая лампочка, которая подсвечивает продукты в чаше. В передней части корпуса есть окошко, через которое можно наблюдать за процессом приготовления. Продукты готовятся в специальной чаше, в которую можно вставить решетку с антипригарным покрытием. Ручка чаши складная. Внутри чаши есть лопатка, которая освобождает вас от перемешивания продуктов.

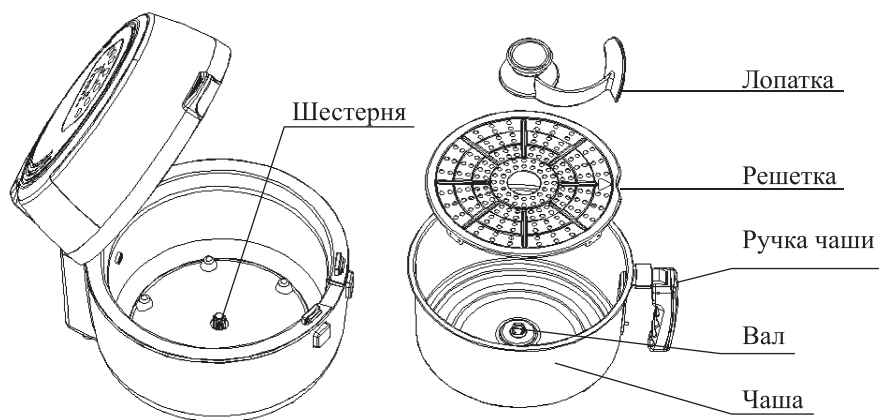
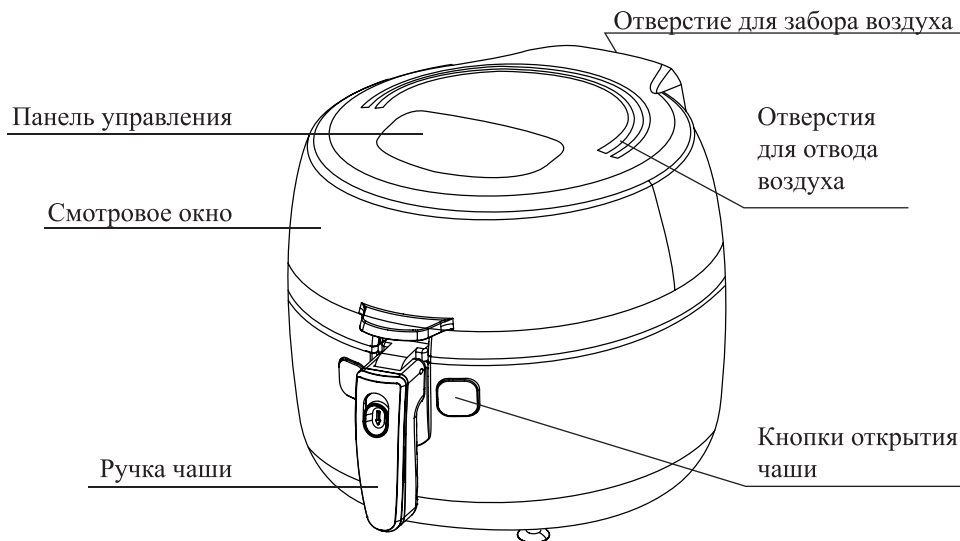
Передние ножки с присосками, это сделано для того, чтобы при открывании крышки гриль не опрокидывался.

По окончании приготовления аэрогриль автоматически отключается. Чаша с решеткой легко вынимаются и моются.

Комплектация

1. Аэрогриль — 1 шт.
 - решетка с антипригарным покрытием — 1 шт.
 - чаша для продуктов с антипригарным покрытием — 1 шт.
 - лопатка — 1 шт.
2. Руководство по эксплуатации — 1 шт.
3. Коллекционный магнит — 1 шт.*
*опционально

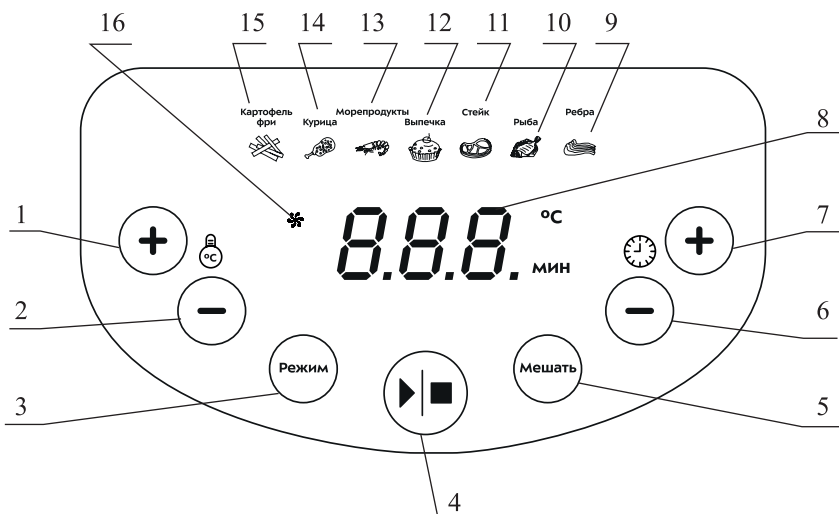
Устройство аэрогриля



Принцип работы аэрогриля основан на конвекции воздушных потоков от нагревателя внутри рабочей емкости. Вентилятор, расположенный в верхней части аэрогриля, приводит в движение воздушные массы, нагретые до высокой температуры теновым нагревателем. Горячий воздух циркулирует внутри рабочей емкости аэрогриля и нагревает продукты до нужной кондиции.

Продукты помещаются на решетку, которая устанавливается внутрь корзины аэрогриля. На решетку можно поставить формы для выпечки и приготовить запеканку или кексы.

В аэрогриле можно установить время таймера от 1 до 60 минут. Температура регулируется от 80 до 200 °С. Таймер автоматически отключит прибор, когда установленное время закончится. Вы можете самостоятельно отключить аэрогриль, нажав на кнопку «Старт/Стоп».



Панель управления

1. Кнопка увеличения температуры приготовления.
 2. Кнопка уменьшения температуры приготовления.
- Примечание.** Одно нажатие изменяет температуру на 5 °С. Диапазон регулирования: от 80 °С до 200 °С.
3. Кнопка «Режим» нужна для того, чтобы выбрать одну из 7 автоматических программ приготовления. Для каждой программы на дисплее попеременно высвечивается заданное время и температура.
 4. Кнопка «Старт/Стоп» запускает или останавливает процесс приготовления блюда. После установки времени и температуры, нажмите кнопку «Старт/Стоп», устройство начнет работу. На дисплее будет попеременно высвечиваться время и температура. Если во время приготовления блюда вам нужно остановить процесс, просто нажмите на данную кнопку.
 5. Кнопка «Мешать» запускает перемешивание продуктов лопаткой, вам не нужно будет вытаскивать чашу и перемешивать вручную продукты.
 6. Кнопка уменьшения времени приготовления.

7. Кнопка увеличения времени приготовления.

Примечание. Одно нажатие изменяет время на 1 минуту. Диапазон регулирования: от 1 до 60 мин.

8. Дисплей, на котором отображается температура и время.

Значки автоматических программ приготовления:

9. Ребра.

10. Рыба.

11. Стейк.

12. Выпечка.

13. Морепродукты.

14. Курица.

15. Картофель фри.

16. Индикатор работы лопатки.

Подготовка к работе и использование

Перед первым использованием

Распакуйте аэрогриль и удалите весь упаковочный материал. Протрите корпус аэрогриля и чашу мягкой влажной тканью. Тщательно вымойте чашу и решетку теплой водой с моющим средством и неабразивной губкой.

Устройство готово к эксплуатации.

Первое использование

В первый раз надо включить прибор на 5 минут без продуктов, при этом возможно выделение специфического запаха. Это нормальное и безвредное явление.

Включение аэрогриля

Поместите прибор на ровную горизонтальную поверхность вдали от источников тепла. Не перекрывайте отверстия для забора и отвода воздуха в верхней части аэрогриля, иначе циркуляция воздуха будет нарушена, что может повлиять на процесс приготовления горячим воздухом.

Подключите сетевой шнур к источнику питания.

Использование аэрогриля

1. Установите чашу в аэрогриль, а на нее решетку. Если вам необходимо перемешивание продуктов, установите на вал лопатку.

2. Положите продукты в корзину, не превышая уровень «МАХ».

Внимание! Никогда не закладывайте продуктов в корзину больше уровня «МАХ».

3. Закройте прибор крышкой, прозвучит звуковой сигнал, на дисплее отобразятся символы «---».
4. Нажмите на кнопку «Старт/Стоп». Прозвучит звуковой сигнал, на дисплее попеременно начнут высвечиваться настройки по умолчанию: время 15 мин и температура 185 °С. При необходимости установите нужные время и температуру приготовления или нажмите на кнопку «Меню» для выбора автоматической программы (см. главу «Панель управления»).

Примечание. Вы можете изменить температуру и время в процессе приготовления.

5. Если вы хотите, чтобы лопатка перемешивала продукты, нажмите на кнопку «Мешать», загорится индикатор работы лопатки. Тогда вам не нужно будет вытаскивать продукты и самостоятельно их перемешивать во время готовки.

Примечание. Если вы откроете крышку аэрогриля во время приготовления, то после закрытия крышки аэрогриля кнопку «Мешать» нужно будет нажать еще раз, чтобы лопатка продолжила перемешивание.

6. Нажмите кнопку «Старт/Стоп» для запуска процесса приготовления. Дисплей будет показывать текущую температуру и время до окончания приготовления. Лишний жир от продуктов собирается в нижней части чаши.

Примечание. Вы можете предварительно разогреть аэрогриль. Это особенно рекомендуется для выпечки. Для этого нажмите кнопку «Старт/Стоп», установите время таймера на 5 минут, опять нажмите кнопку «Старт/Стоп» и подождите, пока аэрогриль не отключится. Затем положите продукты в чашу, и запустите процесс приготовления. Можно также добавить 5 минут ко времени приготовления, если аэрогриль был не разогрет.

7. Если вы не устанавливали лопатку, то периодически вытаскивайте продукты и встряхивайте их или переворачивайте во время приготовления. Это нужно, чтобы блюдо получилось хрустящим и имело ровный цвет. Для этого извлеките чашу из аэрогриля за ручку и встряхните ее. Когда чаша извлечена из прибора, процесс приготовления будет автоматически приостановлен. После возвращения чаши в аэрогриль, процесс приготовления возобновится. При встряхивании можно увидеть степень готовности продуктов, а также сам процесс можно наблюдать через окно на передней части корпуса.

8. По окончании установленного времени приготовления аэрогриль подаст звуковой сигнал и отключит ТЭН. Вентилятор будет работать еще около 45 секунд после окончания приготовления. Извлеките чашу из устройства и поставьте его на термостойкую поверхность.

Примечание. Процесс приготовления также можно завершить принудительно. Для этого нажмите кнопку «Старт/Стоп».

9. Если блюдо еще не готово, установите чашу обратно и установите таймер еще на несколько минут.
10. Аккуратно переложите готовое блюдо в тарелку или другую емкость. Не переворачивайте решетку вверх дном, пока она не отделена от чаши, так как жир,

собранный в чаше, выльется на продукты. Если куски крупные, воспользуйтесь щипцами.

Примечание. При приготовлении некоторых типов продуктов из чаши может исходить пар.

Внимание! Из-за особенностей конструкции под чашей внутри прибора скапливается конденсат. Периодически, во время приготовления блюда поднимайте чашу, и промакивайте конденсат салфеткой или тряпкой, чтобы он не попадал внутрь через отверстие для оси.

После того, как порция продуктов готова, нагретый аэрогриль готов к приготовлению следующей порции.

Советы по приготовлению

1. Антипригарное покрытие не является самостоятельной защитой от прилипания подгоревших продуктов, поскольку на поверхности покрытия имеются неровности и микрорельеф, из-за которого продукты могут пригореть и прилипнуть. Поэтому перед каждым использованием аэрогриля смазывайте чашу и решетку салфеткой, смоченной в растительном масле. Это избавит от пригорания продуктов и увеличит срок эксплуатации антипригарного покрытия.
2. Ингредиенты небольшого размера требуют меньшего времени приготовления.
3. Рекомендуем встряхивать продукты по истечении половины времени приготовления. Для этого поставьте таймер на половину времени, а после встряхивания — на оставшееся время. Но если вы установили лопатку, и нажали кнопку «Мешать», то лопатка будет перемешивать продукты во время приготовления. Тогда вам не нужно будет вытаскивать продукты и самостоятельно их перемешивать во время готовки.
4. Не накладывайте ингредиентов выше лопатки, иначе верхний слой не будет перемешиваться.
5. При приготовлении свежего картофеля добавьте масло, чтобы он получился хрустящим:
 - очистите картофель и нарежьте его любым способом;
 - замочите ломтики картофеля в воде минимум на 30 минут, затем выньте и высушите их при помощи кухонной салфетки;
 - возьмите емкость и добавьте в нее половину столовой ложки масла;
 - добавьте в емкость картофель и перемешайте его с маслом;
 - достаньте картофель из емкости и поместите его на решетку аэрогриля;
 - встряхните чашу с картофелем по прошествии половины времени жарки, если не была включена кнопка «Мешать», запускающая лопатку.
6. Чтобы смазать маслом более крупные продукты (например, куриные голени или куски мяса):
 - при необходимости оботрите продукты кухонным полотенцем;
 - слегка смажьте продукты маслом или воспользуйтесь распылителем. Масло

наносится в один слой. Если масла много, оно будет капать на чашу в процессе приготовления блюда.

7. При готовке продуктов в панировке не забудьте добавлять в панировочные крошки немного масла для получения хрустящей корочки.
8. Чтобы не смазывать блюдо из мяса или птицы маслом, его можно замариновать.
9. Добавляйте масло только при приготовлении блюд из свежих ингредиентов, не прошедших предварительную подготовку (например, при приготовлении свежечистенного картофеля или сырой курицы). Масло улучшит вкус блюда и создаст хрустящую корочку.
10. Не кладите слишком много масла, так как это может привести к тому, что корочка будет менее хрустящей, а еда — более жирной.
11. В процессе приготовления слишком жирных продуктов, например колбасок или жирного мяса, из чаши может идти белый дым. Такие продукты можно готовить в панировке, чтобы жир не стекал в чашу. Также вы можете в процессе приготовления убирать жир из чаши бумажным полотенцем.
12. Старайтесь выбирать продукты с пониженным содержанием жира. Продукты, содержащие большое количество жира, труднее приготовить с хрустящей корочкой.
13. Мелкую выпечку, кексы, блюда с начинкой или другие хрупкие ингредиенты можно готовить на пергаментной бумаге или алюминиевой фольге, уложенной на решетку. Старайтесь использовать как можно меньше бумаги или фольги, чтобы вокруг еды оставалось место для циркуляции воздушного потока. Бумага и фольга никогда не должны выходить за края решетки.
14. Не кладите бумагу для запекания и алюминиевую фольгу на чашу, где скапливаются жир и грязь. Циркуляция воздуха уменьшится, и процесс приготовления станет менее эффективным.
15. Готовое покупное тесто запекается быстрее, чем домашнее.
16. Вы можете использовать аэрогриль для приготовления тостов. Для этого положите тосты на решетку и установите таймер на 5 минут, а температуру на 200 °C.
17. Перед приготовлением выпечки предварительно разогрейте прибор в течение 5 минут.
18. Вы можете использовать аэрогриль для разогревания продуктов. Для этого установите температуру на 150 °C, а таймер на 5–10 минут.

В приведенной ниже таблице вы можете выбрать параметры для приготовления ингредиентов.

Примечание: ориентируйтесь на таблицу только для приблизительных расчетов, так как исходные продукты могут различаться по форме, размеру и качеству. При приготовлении продуктов, для которых написано встряхнуть, можете установить лопатку для их перемешивания.

Ингредиенты	Кол-во, мин-макс, г	Время, мин	t, °C	Перемешать/ перевернуть	Рекомендации
Картофель и картофель фри					
Тонкие ломтики замороженного картофеля фри	300–600	10–20	200	Перемешать	—
Тонкие ломтики картофеля фри	300–600	10–25	180	Перемешать	—
Ломтики домашнего картофеля	300–700	20–25	200	Перемешать	Добавьте 1/2 столовую ложку масла
Гратен (запеканка)	500	15–20	200	—	—
Мясо, птица и рыба					
Стейк	100–500	10–15	180	Перевернуть	—
Свиная отбивная	100–600	10–15	180	Перевернуть	Заверните в фольгу или подложите пергамент
Мясо, нарезанное кубиками	100–500	15–20	200	Перемешать	Намажьте маслом или майонезом
Гамбургер	100–500	10–15	180	Перевернуть	—
Колбаски	100–500	10–15	200	Перевернуть	Заверните в фольгу
Куриные голени или крылышки	100–500	25–30	180	Перевернуть	Заверните в фольгу или подложите пергамент
Куриная грудка	100–500	15–20	180	—	Намажьте маслом или майонезом

Ингредиенты	Кол-во, мин-макс, г	Время, мин	t, °C	Перемешать/ перевернуть	Рекомендации
Закуски					
Горячие рулеты, буррито, кесадилья и т.д.	100–400	8–10	200	Перевернуть	Подложите пергамент
Замороженные куриные наггетсы	100–500		200	Встряхнуть	—
Замороженные сырные шарики, обваленные в сухарях	100–400	8–10	200	—	—
Фаршированные овощи	100–400	8–10	180	—	Подложите пергамент
Сосиски в тесте	100–500	13–15	200	—	Подложите пергамент

Примечание: добавьте 5 минут к времени приготовления, если аэрогриль не прогрет.

Рецепты

Картофель фри

Картофель — 800 г
Оливковое масло — 1 ст. л.
Соль — 1 ст. л.

1. Установите температуру аэрогриля 200 °C и прогрейте его в течение 5 минут.
2. Очищенный картофель порежьте вдоль на 8-миллиметровые полоски.
3. Замочите нарезанный картофель в воде на 20 минут, затем слейте воду.
4. Смешайте оливковое масло и соль в миске и намажьте смесью картофель.
5. Уложите картофель на решетку и установите чашу в аэрогриль.
6. Установите таймер на 30–40 минут, и готовьте картофель до золотистого цвета. Если вы не устанавливали внутрь лопатку, то встряхните чашу с картофелем по прошествии половины времени жарки.

Острые куриные ножки

Куриные голени — 500 г
Винный уксус — 2 ст. л.
Паприка — 1 ч. л.
Чеснок — 1 зубчик

Оливковое масло — 1 ст. л.

Соевый соус — 2 ст. л.

Имбирь — 3 ломтика

1. Установите температуру аэрогриля 180 °С и прогрейте его в течение 5 минут.
2. Смешайте оливковое масло, уксус и остальные специи в миске, уложите в маринад куриные ножки и оставьте их мариноваться в течение 20–50 минут.
3. Уложите маринованные ножки на решетку и установите чашу в аэрогриль.
4. Установите таймер на 10–15 минут.
5. По истечении 15 минут, переверните ножки, понизьте температуру до 150 °С и продолжайте готовить еще 10 минут, пока ножки не станут коричневого цвета.

Дорадо на гриле

Рыба — 500 г

Лимон — 1/2

Имбирь — 2 ч. л. или 5 кусочков

Оливковое масло — 2 ст. л.

Соль — по вкусу

Специи — 1 ст. л.

1. Установите температуру аэрогриля 180 °С и прогрейте его в течение 5 минут.
2. Вымойте рыбу, очистите ее от чешуи и внутренностей, обсушите бумажным полотенцем. Сделайте на рыбе надрезы через 1 см друг от друга.
3. Смешайте оливковое масло, лимонный сок и специи (например, «Итальянские травы»), натрите этой смесью рыбу и оставьте ее мариноваться в течение 20 минут.
4. Уложите маринованную рыбу на решетку и установите чашу в аэрогриль.
5. Установите таймер на 10–15 минут.
6. По истечении 15 минут понизьте температуру до 150 °С и продолжайте готовить еще 10 минут, пока рыба не станет золотистого цвета.

Примечание: вместо дорадо вы можете использовать другую рыбу.

Жареные креветки с перцем чили

Креветки размороженные — 10 шт.

Измельченный чеснок — 1 ч. л.

Оливковое масло — 2 ст. л.

Соль — по вкусу

Чили в порошке — по вкусу

1. Установите температуру аэрогриля 160 °С и прогрейте его в течение 5 минут.
2. Почистите креветки и вымойте их.
3. Смешайте оливковое масло и специи, натрите этой смесью креветки и оставьте их мариноваться в течение 20 минут.
4. Уложите маринованные креветки на решетку и установите чашу в аэрогриль.
5. Установите таймер на 10–15 минут.
6. Запекайте креветки, пока они не станут золотистого цвета.

Жареные пельмени

Пельмени размороженные — 500 г

Подсолнечное масло — 2–3 ст. л.

Соль — по вкусу

Специи — 1 ст. л.

1. Установите температуру аэрогриля 180 °С и прогрейте его в течение 5 минут.
2. Смешайте соль, специи и подсолнечное масло, намажьте этой смесью пельмени.
3. Уложите пельмени на решетку и установите чашу в аэрогриль.
4. Установите таймер на 12–15 минут.
5. Запекайте пельмени, пока они не станут золотистого цвета.

Жареные баклажаны

Баклажаны — 400 г

Оливковое масло — 2–3 ст. л.

Имбирь — 1–2 кусочка

Зеленый лук — 1/2 пучка

Чеснок — 1 зубчик

Соль — по вкусу

Тмин — 1 ч. л.

1. Установите температуру аэрогриля 200 °С и прогрейте его в течение 5 минут.
2. Снимите кожицу с баклажана, разрежьте его вдоль на 2 части.
3. Мелко порежьте имбирь, чеснок и зеленый лук.
4. Смешайте соль, специи и оливковое масло, намажьте этой смесью баклажаны.
5. Уложите баклажаны на решетку и установите чашу в аэрогриль.
6. Установите таймер на 8–10 минут.
7. Запекайте баклажаны до хрустящей корочки.

Жареный арахис

Арахис — 300 г

Растительное масло — 1/2 ч. л.

Соль — по вкусу

1. Налейте масло в миску, добавьте арахис и хорошо перемешайте.
2. Установите температуру аэрогриля 180 °С и прогрейте его в течение 5 минут.
3. Уложите арахис на решетку и установите чашу в аэрогриль.
4. Установите таймер на 8–10 минут.
5. Выложите арахис из чаши, добавьте соль и перемешайте.
6. Обязательно охладите арахис перед употреблением (горячий арахис мягкий и невкусный, а после того, как он остынет, становится вкусным и хрустящим).

Запеченные яблоки

Зеленые яблоки — 3-4 шт.

Мед или сахар — 3 ч. л.

Смесь орехов и цукатов — 3 ч. л.

Сахарная пудра

1. Установите температуру аэрогриля 180 °С и прогрейте его в течение 5 минут.
2. Вымойте яблоки, удалите из них сердцевину.
3. Застелите решетку фольгой и уложите на нее яблоки.
4. В углубления яблок поместите мед или сахар, ореховую смесь.
5. Установите таймер на 20–25 минут.
6. Выложите яблоки из чаши, немного остудите и посыпьте сахарной пудрой.

Чистка и обслуживание аэрогриля

Всегда очищайте прибор после использования.

Перед очисткой отключите аэрогриль от сети и подождите, пока он полностью остынет. Для более быстрого охлаждения прибора выньте из него чашу.

После приготовления жирной пищи сразу же очищайте чашу. Наденьте перчатки, возьмите большое количество бумажных полотенец и промокните масло на дне чаши. Если дать жиру остыть, то он может загустеть, и его будет трудно снять с поверхности чаши.

Чаша и решетка имеют антипригарное покрытие, поэтому не используйте для чистки острые металлические предметы и агрессивные или абразивные моющие средства и мочалки. Помните, что покрытие легко повредить.

Внимание! Не погружайте чашу и решетку в воду или под струю воды сразу после приготовления. Из-за резкого перепада температур антипригарное покрытие может отслоиться. Перед чисткой дождитесь, пока они остынут до комнатной температуры. Мойте решетку и чашу горячей водой с мягким моющим средством и губкой.

Запрещается мыть решетку и чашу в посудомоечной машине: химикаты и высокое давление воды в посудомоечной машине могут послужить причиной отслоения

антипригарного покрытия. Для удаления крупных остатков пищи используйте деревянную или резиновую лопатку.

Если грязь пристала к решетке или к нижней части чаши, заполните его горячей водой с добавлением моющего средства, а затем установите решетку в чашу и оставьте их в воде примерно на 30 минут. Промойте внутренние части устройства под горячей водой и с использованием неабразивной губки.

Если пятна жира на чаше или решетке не удалось удалить при помощи моющего средства, используйте обезжиривающее жидкое средство.

Если это необходимо, можете открутить 3 болта, и снять сетку на нагревательном элементе. Используйте нейлоновую щетку, чтобы очистить нагревательный элемент от остатков пищи. Перед очисткой нагревательного элемента убедитесь, что он остыл. Действуйте очень осторожно.

Внутреннюю часть верхней крышки протирайте сразу после приготовления блюд.

Не погружайте прибор в воду или другие жидкости и не мойте его под струей воды.

Наружные поверхности аэрогриля протирайте влажной тканью.

Уход и хранение

Перед уборкой на хранение вымойте решетку и чашу, просушите их. Отсоедините сетевой шнур от корпуса и протрите корпус влажной, а затем сухой тканью. Соберите аэрогриль. Убедитесь, что все детали установлены на место, они чистые и сухие.

Перед каждым приготовлением смазывайте чашу и решетку салфеткой, смоченной в растительном масле. Это поможет сохранить антипригарное покрытие.

Храните аэрогриль в сухом и прохладном месте, недоступном для детей.

Устранение неполадок

Аэрогриль не включается

Возможная причина	Решение
Нет напряжения в сети	Проверьте наличие напряжения в сети
Прибор не подключен к розетке	Подключите сетевой шнур к розетке
Вы неправильно установили чашу с решеткой в корпус	Установите чашу с решеткой в корпус до щелчка

Блюдо не приготовилось до конца

Возможная причина	Решение
Вы положили в корзину слишком много ингредиентов или ингредиенты нарезаны слишком крупно	Уменьшите количество ингредиентов, измените способ нарезки
Время приготовления было недостаточным	Увеличьте время приготовления
Температура приготовления слишком мала	Увеличьте температуру приготовления

Ингредиенты обжариваются неравномерно

Возможная причина	Решение
Некоторые ингредиенты необходимо встряхивать по истечении половины времени приготовления	Встряхните ингредиенты во время приготовления или включите перемешивание продуктов при помощи лопатки, для этого нажмите на кнопку «Мешать»

Блюдо приготовилось без хрустящей корочки

Возможная причина	Решение
Вы использовали тип продуктов, который предназначен для приготовления в традиционной фритюрнице	Используйте продукты для запекания в духовке или обмазывайте ингредиенты маслом перед приготовлением

Чаша с корзиной не вставляется в корпус

Возможная причина	Решение
Ручка корзины установлена неверно, или вы уложили слишком много продуктов	Правильно установите чашу, не переполняйте чашу. Укладывайте продукты в корзину, не превышая уровень «MAX»

Картофель фри приготовился пересушенным

Возможная причина	Решение
Тонкие ломтики	Нарежьте картофель толще или уменьшите время приготовления
Слишком долгое время приготовления	Уменьшите время приготовления. Проверяйте при встряхивании степень готовности картофеля

Из аэрогриля выходит белый дым

Возможная причина	Решение
Вы готовите жирные ингредиенты, и в чашу выливается много масла или жира, которые нагреваются и дают белый дым	Готовьте жирные куски в панировке или фольге или подкладывайте пергаментную бумагу
Чаша содержит остатки жира после предыдущего использования	Очищайте чашу после каждого использования

Картофель фри из свежего картофеля не хрустящий

Возможная причина	Решение
Вы не высушили картофель перед обжаркой	Готовьте свежий картофель, как это описано в советах по приготовлению выше
Вы не добавили масло перед обжаркой	

Под чашей внутри прибора скапливается конденсат

Возможная причина	Решение
Из-за особенностей конструкции под чашей внутри скапливается конденсат	Периодически, во время приготовления блюда поднимайте чашу, и промакивайте конденсат салфеткой или тряпкой, чтобы он не попал внутрь прибора через отверстие для оси

Лопатка не перемешивает продукты

Возможная причина	Решение
Вы не включили кнопку «Мешать»	Чтобы лопатка начала перемешивать продукты необходимо нажать на кнопку «Мешать», загорится индикатор работы лопатки
Если вы открыли крышку прибора во время работы, то после этого надо нажать повторно кнопку «Мешать», иначе лопатка не будет перемешивать продукты	Нажмите повторно кнопку «Мешать», иначе лопатка не будет перемешивать продукты
В чашу положили слишком много продуктов, лопатка не может их перемешать	Укладывайте продукты в чашу, не превышая уровень лопатки, чтобы лопатка не выступала над продуктами

Возможная причина	Решение
Лопатка установлена неверно	Установите правильно лопатку на вал в чаше

Если возникла какая-нибудь неисправность, аэрогриль выключится и отобразит сообщение об ошибке на дисплее. Расшифровать код ошибки поможет следующая таблица.

Код ошибки	Возможная причина	Решение
E01	Датчик температуры неисправен	Обратитесь в сервисный центр
E02	Короткое замыкание датчика температуры	Обратитесь в сервисный центр

Если ваша ситуация не отображена выше, пишите нам на адрес info@kitfort.ru, приложив фотографии или видеофайлы, фиксирующие вашу проблему. Пришлите также фотографию наклейки с серийным номером, расположенную на дне или на задней части корпуса устройства.

По вопросам приобретения дополнительной корзины или других аксессуаров, обращайтесь на info@kitfort.ru.

Технические характеристики

1. Напряжение: ~ 220–240 В, 50/60 Гц
2. Мощность: 1800 Вт
3. Емкость чаши: 5 л
4. Класс защиты от поражения электрическим током: I
5. Управление: электронное
6. Регулировка температуры: от 80 °С до 200 °С с шагом 5 °С
7. Таймер: от 1 до 60 мин с шагом 1 мин
8. Размер устройства: 320 × 380 × 285 мм
9. Размер упаковки: 358 × 358 × 320 мм
10. Длина шнура: 0,9 м
11. Вес нетто: 5,7 кг
12. Вес брутто: 6,5 кг

Срок службы: 2 года

Срок гарантии: 1 год

Товар сертифицирован:



Производитель: Цыси Чжаофэн Илектрик Эплаенс Ко., Лтд. Нинбо Ханчжоу Бэй Нью Зоун, Чжэцзян Провинс (Юаньсян Вилидж Аньдун Таун), Китай.

Импортер: ООО «Аэро-Трейд». 197022, г. Санкт-Петербург, Инструментальная ул., д. 3, лит. X, офис 1.

Страна происхождения: Китай.

Уполномоченная организация для принятия претензий на территории РФ:
ООО «Аэро-Трейд». 197022, г. Санкт-Петербург, Инструментальная ул., д. 3, лит. X, офис 1.

Горячая линия производителя: 8-800-775-56-87 (пн-пт с 9:30 до 17:30 по московскому времени), info@kitfort.ru

Адреса сервисных центров вы можете узнать у оператора горячей линии или на сайте kitfort.ru

Требуется особая утилизация. Во избежание нанесения вреда окружающей среде необходимо отделить данный объект от обычных отходов и утилизировать его наиболее безопасным способом, например, сдать в специальные места по утилизации.

Месяц и год изготовления указаны на нижней стороне упаковочной коробки.

Производитель имеет право на внесение изменений в дизайн, комплектацию, а также в технические характеристики изделия в ходе совершенствования своей продукции без дополнительного уведомления об этих изменениях.

Условия гарантии

Механическое повреждение корпуса, аксессуаров или составных частей устройства не является гарантийным случаем.

Повреждение антипригарного покрытия чаши и решетки вследствие мойки в посудомоечной машине и очистке жесткими предметами не является гарантийным случаем.

Повреждение антипригарного покрытия чаши и решетки по причине несвоевременной очистки не является гарантийным случаем.

Меры предосторожности

Пожалуйста, внимательно прочтите инструкцию по эксплуатации. Обратите особое внимание на меры предосторожности. Всегда держите инструкцию под рукой.

1. Устройство предназначено для использования в бытовых условиях и может применяться в квартирах, загородных домах, гостиничных номерах, офисах и других подобных местах для непромышленной и некоммерческой эксплуатации.
2. Используйте аэрогриль только по назначению и в соответствии с указаниями, изложенными в данном руководстве. Нецелевое использование устройства будет считаться нарушением условий надлежащей эксплуатации.
3. Перед подключением устройства к электрической розетке убедитесь, что параметры электропитания, указанные на нем, совпадают с параметрами используемого источника питания.
4. Для предотвращения поражения электрическим током не погружайте устройство в воду и другие жидкости. Не мойте аэрогриль под струей воды.
5. Не переносите аэрогриль, взявшись за шнур питания. Не тяните за шнур питания при отключении вилки от розетки.

6. Не используйте устройство, если шнур питания, вилка или другие части аэрогриля повреждены. Во избежание поражения электрическим током не разбирайте устройство самостоятельно — для его ремонта обратитесь к квалифицированному специалисту. Помните, неправильная сборка устройства повышает опасность поражения электрическим током при эксплуатации.
7. Детям, людям с ограниченными физическими, сенсорными или умственными способностями, а также лицам, не обладающим достаточными знаниями и опытом, разрешается пользоваться аэрогрилем только под контролем лиц, ответственных за их безопасность, или после инструктажа по эксплуатации устройства. Не позволяйте детям играть с аэрогрилем.
8. Контролируйте работу аэрогриля, когда рядом находятся дети или домашние животные.
9. Не оставляйте работающий аэрогриль без присмотра. Выключите его и отключите от сети, если не используете прибор длительное время или перед проведением обслуживания.
10. Не касайтесь горячих поверхностей руками. Будьте осторожны! Возможен риск получения ожога!
11. Устанавливайте аэрогриль только на устойчивую горизонтальную поверхность на расстоянии не менее 10 см от стены и края стола. Устанавливайте прибор так, чтобы дети не могли случайно дотронуться до горячих поверхностей аэрогриля.
12. Не ставьте устройство на легко воспламеняющиеся материалы, например, скатерть, занавески или рядом с ними.
13. Не подносите руки и лицо к отверстиям для выхода пара во время процесса приготовления, так как вы можете обжечься горячим воздухом. Остерегайтесь горячего пара и воздуха при вынимании поддона из корпуса аэрогриля.
14. Если вы увидите черный дым, исходящий от аэрогриля — немедленно отключите прибор от сети. Подождите, пока дым не рассеется, и только после этого можете вынуть поддон из устройства.
15. Не пытайтесь обойти блокировку включения устройства.
16. Не допускайте падения аэрогриля и не подвергайте его ударам.
17. Храните устройство в недоступных детям местах.
18. Используйте только предлагаемые производителем аксессуары или комплектующие. Использование иных дополнительных принадлежностей может привести к поломке устройства или получению травм.
19. Прибор имеет нагреваемую поверхность. Лица, не чувствительные к нагреву, должны быть осторожны при пользовании прибором.
20. При повреждении шнура питания его замену во избежание опасности должны производить изготовитель, сервисная служба или подобный квалифицированный персонал.

Другие товары Kitfort



Вертикальный пылесос КТ-586

- 2 в 1: вертикальный и ручной пылесос
- емкость пылесборника: 1,2 л
- мощность: 600 Вт

Увлажнитель воздуха КТ-2810

- таймер от 1 до 10 ч
- емкость резервуара для воды: 4 л
- фильтр для очистки воды



Планетарный миксер КТ-3007

- цельнометаллический
- емкость чаши: 4,2 л
- 6 скоростей + импульсный режим
- 3 насадки: крюк, венчик и лопатка
- мощность: 1500 Вт

Капучинатор КТ-751

- 4 режима работы
- насадки для смешивания и взбивания
- емкость: 300 мл



Чайник КТ-6110

- встроенный винтажный термометр
- емкость: 1,7 л
- контроллер Strix



Всегда что-то новенькое!

Kitfort — современный и креативный бренд, который предлагает покупателям не только качественные товары по выгодной цене, но и радует подарками, конкурсами и живым интерактивом! Тысячи пользователей следят за нашими обновлениями и розыгрышами в социальных сетях. Присоединяйтесь к нам и вы!

Приветствуем вас в нашей группе «ВКонтакте»! Каждую неделю мы разыгрываем там десятки призов бытовой техники Kitfort. Участвуйте в морских боях, лотереях, творческих конкурсах и делайте репосты. Адрес группы: vk.com/kitfort

Если вы любите смотреть видео, введите в поиске YouTube: «Kitfort Show» и наслаждайтесь веселыми скетчами на нашем канале. В каждом новом выпуске мы разыгрываем самые популярные товары и новинки компании за комментарии от подписчиков. А содержание видеороликов заставит вас от души посмеяться и стать нашим другом и ценителем того, что мы делаем.

Подписывайтесь и будьте в деле вместе с Kitfort!

info@kitfort.ru

8-800-775-56-87