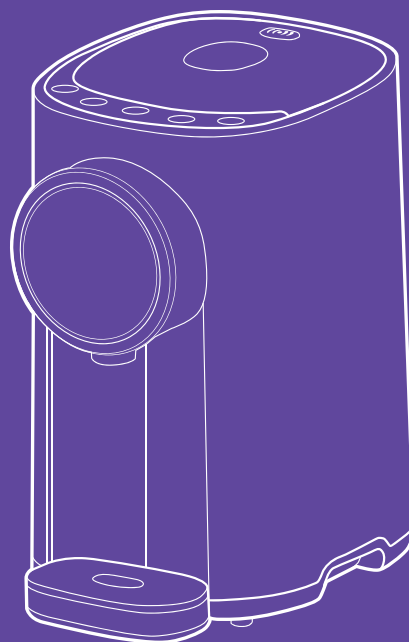


**Лью воду,
пока горячо!**



**Термопот
КТ-2516**



Если у вас возникнут трудности с использованием нашей техники, перед обращением в магазин просим позвонить на горячую линию Kitfort:

8-800-775-56-87

(пн-пт с 9:30 до 17:30 по московскому времени)

info@kitfort.ru

Мы расскажем про особенности работы прибора и проконсультируем по любым другим вопросам

Содержание

| | |
|---|----|
| Общие сведения | 4 |
| Комплектация | 4 |
| Устройство термopота | 5 |
| Подготовка к работе и использование | 7 |
| Чистка и обслуживание | 9 |
| Уход и хранение | 10 |
| Устранение неполадок | 10 |
| Технические характеристики | 12 |
| Меры предосторожности | 13 |

Общие сведения

Термопот КТ-2516 служит для подачи воды заданной температуры и поддержания температуры воды с помощью периодического включения и отключения нагрева. Отличие термopота от обычного чайника в том, что термопот поддерживает заданную температуру воды, поэтому у вас всегда есть горячая вода. Также удобно наливать воду благодаря автоматической подаче воды.

Термопот оснащен функцией выбора температуры и может не только вскипятить воду, но и нагреть ее до температуры 45, 55, 65, 75, 85 и 95 °С, что очень удобно при заваривании различных сортов чая, приготовлении кофе и детского питания.

В термопот встроен вентилятор, который включается для быстрого охлаждения воды до заданной температуры в режиме охлаждения.

Блокировка кнопки подачи воды не позволит получить ожог при случайном включении подачи воды или испортить поверхность стола кипятком, а также защитит от случайного нажатия на кнопку детьми. Блокировка кнопки подачи воды включается автоматически после 10 секунд бездействия. Есть возможность отключить автоматическую блокировку этой кнопки.

Двойные стенки термopота помогают сохранить тепло и реже включать нагрев, что поможет сэкономить на электроэнергии. Корпус термopота состоит из пластика, а резервуар — из нержавеющей стали. Внутренняя часть крышки также сделана из нержавеющей стали, поэтому вода не соприкасается с пластиковыми частями устройства. Термопот оснащен съемным поддоном для капель.

Если в резервуаре будет недостаточно воды, то устройство оповестит вас об этом.

Нагревательный элемент (ТЭН) у термopота скрытый, поэтому исключается прямой контакт ТЭНа с водой. Такая конструкция препятствует образованию накипи, облегчает уход и значительно снижает шум при нагревании воды.

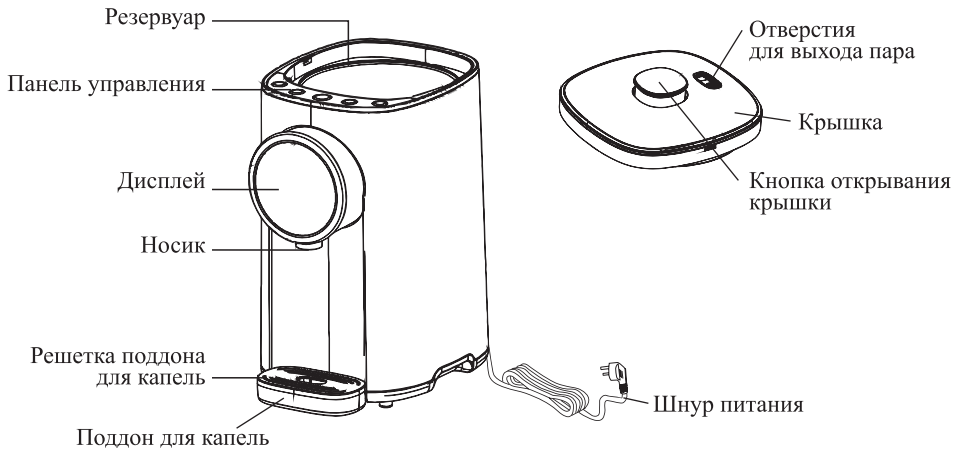
Термопот оснащен защитой от перегрева.

Комплектация

1. Термопот — 1 шт.
2. Крышка — 1 шт.
3. Поддон для капель с решеткой — 1 шт.
4. Руководство по эксплуатации — 1 шт.
5. Коллекционный магнит — 1 шт.*

*опционально.

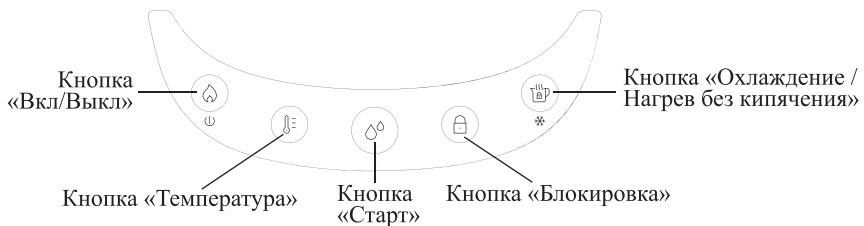
Устройство термопота



Чтобы залить воду в резервуар, необходимо открыть крышку. Крышка термопота съемная. Резервуар имеет двойные стенки с воздушной прослойкой, благодаря этому у термопота низкие теплопотери, что в свою очередь позволяет экономить электроэнергию. Термопот отслеживает температуру воды в резервуаре, если температура опускается ниже заданной, то включается нагрев воды. В термопот встроен вентилятор, который включается для быстрого охлаждения воды до заданной температуры в режиме охлаждения.

В резервуаре на дне расположены отверстия забора воды. При нажатии кнопки «Старт» включается водяной насос (электрическая помпа), который качает воду резервуара в носик, а затем вода из носика подается в вашу кружку или любую другую емкость, которую вы установите под носик термопота.

Панель управления



Кнопка «Вкл/Выкл» включает и отключает устройство, а также включает нагрев воды до 100 °С.

Кнопка «Температура» предназначена для выбора температуры нагрева и поддержания, а также включения и отключения режима поддержания температуры.

Кнопка «Старт» включает подачу воды. Вода льется, пока вы удерживаете эту кнопку.

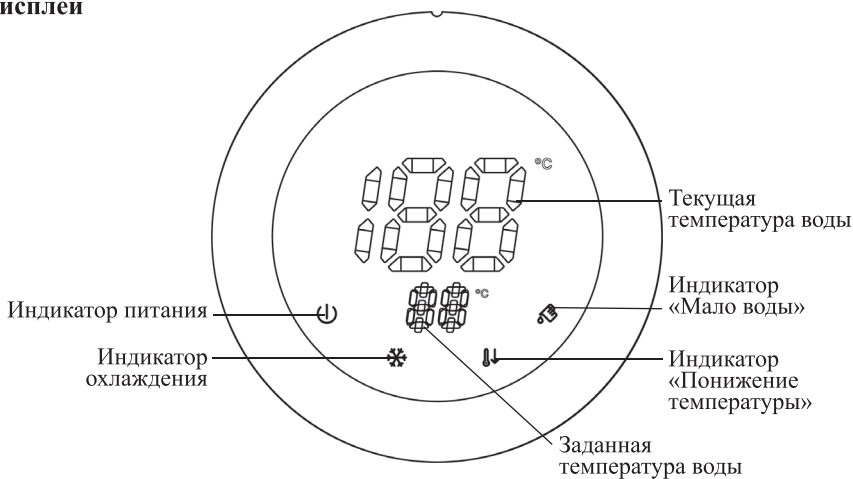
Кнопка «Блокировка» включает и отключает блокировку кнопки «Старт». Блокировка служит для защиты от случайного включения подачи воды. Чтобы разблокировать кнопку «Старт», нажмите на кнопку «Блокировка» (загорятся индикаторы кнопки «Блокировка» и кнопки «Старт»). Блокировка кнопки «Старт» включается автоматически, если панель управления находилась в бездействии 10 секунд (индикаторы кнопки «Блокировка» и кнопки «Старт» погаснут). Вы можете отключить автоматическую блокировку кнопки «Старт». Для этого нажмите и удерживайте кнопку «Блокировка» 3 секунды, индикатор этой кнопки мигнет несколько раз, затем индикаторы кнопки «Блокировка» и кнопки «Старт» будут гореть непрерывно — автоматическая блокировка кнопки «Старт» отключена. Чтобы снова включить автоматическую блокировку кнопки «Старт», нажмите на кнопку «Блокировка» (индикаторы кнопки «Блокировка» и кнопки «Старт» погаснут).

Кнопка «Охлаждение / Нагрев без кипячения» включает и отключает режим охлаждения, а также предназначена для включения нагрева воды без предварительного кипячения.

Все кнопки имеют встроенный световой индикатор.

После закипания и при нажатии на кнопки раздается звуковой сигнал.

Дисплей



Индикатор питания горит, когда устройство подключено к сети, но не включено.

Дисплей отображает текущую и заданную температуру воды при выборе температуры для нагрева и поддержания. Если на месте заданной температуры горят две горизонтальные линии «←→» и горит **индикатор «Понижение температуры»**, то режим поддержания температуры выключен.

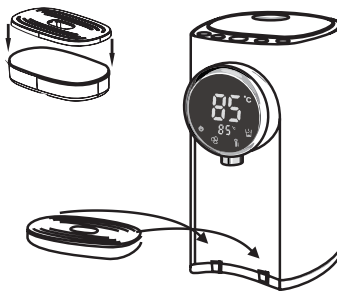
Индикатор охлаждения горит непрерывно, когда включен режим охлаждения, и мигает при работе вентилятора для охлаждения воды.

Индикатор «Мало воды» загорается, когда в резервуаре недостаточно воды.

Подготовка к работе и использование

Подготовка к работе

Поставьте термопот на сухую ровную устойчивую горизонтальную поверхность на расстоянии не менее 10 см от стены и края стола. Не устанавливайте прибор в полку или под полку, так как термопот при кипении выпускает много пара, который со временем может нанести ущерб вашей мебели. Установите на поддон решетку, а поддон закрепите на термопote так, чтобы выступы на поддоне попали в пазы на термопote.



Протрите корпус и резервуар влажной, а затем сухой мягкой тканью.

Залейте воду в резервуар до максимальной отметки. Подключите термопот к сети электропитания. Прозвучит звуковой сигнал. Загорится и погаснет дисплей, на дисплее останется гореть только индикатор питания. Нажмите на кнопку «Вкл/Выкл». Загорится дисплей и индикатор кнопки «Вкл/Выкл». Начнется процесс кипячения. В конце процесса кипячения воды индикатор кнопки «Вкл/Выкл» мигает. После завершения кипячения устройство подаст звуковой сигнал, индикатор кнопки «Вкл/Выкл» погаснет, а индикатор кнопки «Температура» будет гореть непрерывно. Слейте примерно 0,5 л воды через носик термопота, для этого нажмите и удерживайте кнопку «Старт». Отключите термопот от сети, откройте крышку, дайте воде остыть, затем аккуратно слейте ее, наклонив устройство. Наклоняйте устройство так, чтобы носик оказался сверху, иначе вода может начать выливаться из него. Таким образом вы очистите устройство и избавитесь от постороннего запаха, если он есть.

Использование

1. Снимите крышку термопота. Для этого нажмите на кнопку открывания крышки. Кнопка открывания крышки приподнимется. Возьмитесь за нее и снимите крышку, потянув ее вверх.
2. Налейте воду в термопот, не превышая максимальной отметки. Не используйте воду начальной температурой ниже 5 °С и выше 38 °С.
3. Закройте термопот крышкой так, чтобы выступ в термопote вошел в углубление в крышке. Нажмите на кнопку открывания крышки. Кнопка открывания крышки опустится в крышку.
4. Подключите термопот к сети электропитания. Прозвучит звуковой сигнал. Дисплей загорится и погаснет, на дисплее останется гореть только индикатор питания.

5. Нажмите на кнопку «Вкл/Выкл». Загорится дисплей и индикатор кнопки «Вкл/Выкл». Начнется процесс кипячения. В конце процесса кипячения воды индикатор кнопки «Вкл/Выкл» мигает. После завершения кипячения устройство подаст звуковой сигнал, индикатор кнопки «Вкл/Выкл» погаснет, а индикатор кнопки «Температура» будет гореть непрерывно — термопот перейдет в режим поддержания температуры. Чтобы остановить процесс кипячения вручную, нажмите на кнопку «Вкл/Выкл» еще раз.
6. Нажимайте на кнопку «Температура», чтобы изменить температуру поддержания 45, 55, 65, 75, 85, 95 °С или отключить режим поддержания температуры (на месте заданной температуры появятся две горизонтальные линии «--»).
Примечание. Чтобы включить нагрев воды до заданной температуры без доведения воды до кипения, нажмите на кнопку «Охлаждение / Нагрев без кипячения». Индикаторы кнопок «Температура» и «Охлаждение / Нагрев без кипячения» будут гореть непрерывно. Термопот нагреет воду до заданной температуры и перейдет в режим поддержания температуры. В таком случае заливайте в термопот уже фильтрованную или кипяченую воду, потому что вода не будет доведена до кипения, а только до заданной температуры 45, 55, 65, 75, 85 или 95 °С.
7. Нажмите на кнопку «Блокировка», чтобы разблокировать кнопку «Старт». Загорятся индикаторы кнопки «Блокировка» и кнопки «Старт».
Примечание. Блокировка кнопки «Старт» включается автоматически, если панель управления находилась в бездействии 10 секунд (индикаторы кнопки «Блокировка» и кнопки «Старт» погаснут). Вы можете отключить автоматическую блокировку кнопки «Старт». Для этого нажмите и удерживайте кнопку «Блокировка» 3 секунды, индикатор этой кнопки мигнет несколько раз, затем индикаторы кнопки «Блокировка» и кнопки «Старт» будут гореть непрерывно — автоматическая блокировка кнопки «Старт» отключена. Чтобы снова включить автоматическую блокировку кнопки «Старт», нажмите на кнопку «Блокировка» (индикаторы кнопки «Блокировка» и кнопки «Старт» погаснут).
8. Подставьте необходимую емкость или кружку под носик термопота, затем нажмите и удерживайте кнопку «Старт». Вода льется, пока вы удерживаете эту кнопку.
9. Чтобы выключить термопот, нажмите и удерживайте кнопку «Вкл/Выкл». Дисплей и индикаторы кнопок погаснут. Будет гореть только индикатор питания.
10. Отключите устройство от сети.

Режим охлаждения

Нажмите и удерживайте кнопку «Охлаждение / Нагрев без кипячения», чтобы включить режим охлаждения. На дисплее загорится и будет мигать индикатор охлаждения, включится вентилятор. Кнопкой «Температура» выберите температуру, до которой хотите охладить воду: 45, 55, 65, 75, 85 или 95 °С. Если вы не выберете температуру (на месте заданной температуры появятся две горизонтальные линии «--»), то термопот будет охлаждать воду до 29 °С.

Когда температура воды опустится до заданной, вентилятор выключится и индикатор охлаждения будет гореть непрерывно. Если температура воды поднимется выше заданной, режим охлаждения включится автоматически.

Чтобы выключить режим охлаждения, нажмите и удерживайте кнопку «Охлаждение / Нагрев без кипячения». Индикатор охлаждения погаснет.

Примечание. В режиме охлаждения нельзя включить кипячение. Чтобы вскипятить воду, отключите режим охлаждения.

Советы

Термопот отключит нагрев за несколько градусов до заданной температуры, затем вода сама дойдет до температуры, которую вы установили, благодаря уже нагретому ТЭНу.

Температура на выходе из носика термопота может быть на несколько градусов ниже температуры в резервуаре для воды, это связано с температурой окружающей среды и охлаждением воды при выходе из носика за счет металлических частей. Это является нормой. Температура воды внутри резервуара достигает 100 °С при кипячении.

Подачу воды можно начинать в любой момент, вне зависимости от того нагрелась вода или нет. Будьте осторожны, не обожгитесь!

Когда воды в резервуаре становится недостаточно для корректной работы устройства, термопот подаст звуковой сигнал, а на дисплее будет мигать индикатор «Мало воды», нагрев осуществляется не будет. Долейте воду в резервуар, не превышая максимальной отметки — начнется нагрев воды до заданной ранее температуры.

Во избежание отложения ржавчины рекомендуем использовать фильтрованную воду.

Не закрывайте отверстия для выхода пара.

Не открывайте крышку устройства во время и сразу после кипячения воды, а также не подносите руки или лицо к отверстиям для выхода пара. Пар горячий, вы можете обжечься.

Проверяйте поддон на количество скопившейся воды и своевременно его опустошайте.

Чистка и обслуживание

Перед проведением обслуживания отключайте термопот от сети электропитания. Протирайте термопот сухой или влажной тканью. Не погружайте устройство в воду или под струю воды. Не используйте для мытья абразивные моющие средства.

Для продления срока службы термопота удаляйте накипь по мере ее образования. Если уменьшилась подача воды или в воде присутствует большое количество накипи, то требуется прочистить резервуар для воды. Для этого произведите следующие действия:

1. Разведите примерно 2 л воды с 3% лимонной кислотой из расчета 1 ст. л. на 100 мл воды.
2. Залейте воду в резервуар.
3. Выберите температуру 55 °С с помощью кнопки «Температура».
4. Включите подачу воды. Для этого нажмите кнопку «Старт».
5. Остановите подачу воды, когда прольется примерно 0,5 л.
6. Оставьте термопот на 10–15 минут.
7. После этого пролейте оставшийся объем воды.
8. После очистки ополосните резервуар чистой водой и пролейте чистую воду, установив максимальную температуру.



Появление следов ржавчины и очистка термопота от них

После нескольких кипячений на дне термопота может появиться налет ржавчины — это результат использования воды с высоким содержанием железа. Этот налет — не ржавление самого металлического дна, это ржавчина, осевшая из воды на дно термопота. Она обычно оседает в виде небольших пятен. Во время закипания воды на дне термопота начинают образовываться пузырьки, которые при дальнейшем нагреве становятся больше, отрываются и поднимаются вверх. Внутри пузырьков содержится воздух, растворенный в воде, и водяной пар. Ржавчина отлагается в точках появления пузырьков на дне.

Во избежание отложения ржавчины следует кипятить фильтрованную воду или регулярно механически счищать ржавчину жесткой щеткой. Точки ржавчины очень легко счищаются жесткой стороной обычной губки для мытья посуды. Также их можно удалить при помощи лимонной кислоты и после этого дать термопоту хорошо просохнуть перед следующим использованием.

Уход и хранение

Если термопот не используется длительное время, рекомендуется удалить остатки воды из резервуара и тщательно просушить. Для этого отключите термопот от сети, откройте крышку и дождитесь, когда вода остынет. Затем вылейте воду, аккуратно наклонив устройство. Наклоняйте устройство так, чтобы носик оказался сверху, иначе вода может начать выливаться из него.

Оставьте термопот с открытой крышкой на несколько часов, чтобы просушить резервуар.

Храните термопот в сухом и прохладном месте, недоступном для детей. При длительном хранении упакуйте термопот в пакет или коробку для защиты от пыли и грязи.

Устранение неполадок

Устройство не включается, дисплей не горит

| Возможная причина | Решение |
|---|---|
| Нет напряжения в сети | Проверьте наличие напряжения в сети |
| Термопот перегрелся, и сработала защита | Отключите устройство от сети и дождитесь, когда устройство остынет. Затем снова подключите устройство к сети. Если устройство не включается, обратитесь в сервисный центр |
| Вилка шнура питания не плотно вставлена розетку | Вставьте вилку шнура питания в розетку до упора |

Слабая подача воды или отсутствие подачи воды

| Возможная причина | Решение |
|---|--|
| Наслоение накипи в резервуаре или помпе | Очистите термопот от накипи, как это указано в главе «Чистка и обслуживание» |
| Закончилась вода. Мигает индикатор «Мало воды» | Заполните резервуар для воды, не превышая максимальной отметки |
| Вода вытекает не сразу после нажатия кнопки «Старт» | Вода не должна вытекать сразу, так как требуется время, чтобы вода начала качаться помпой. Вода начнет поступать из носика через несколько секунд после нажатия кнопки |
| Крышка закрыта не плотно | Проверьте, не мешает ли что-то закрытию крышки. При необходимости уберите посторонний предмет. Плотно прижмите крышку к корпусу |

Устройство не включает кипячение

| Возможная причина | Решение |
|--|--|
| Выбран режим охлаждения. На дисплее горит индикатор охлаждения | Отключите режим охлаждения. Для этого нажмите на кнопку «Охлаждение / Нагрев без кипячения». Индикатор охлаждения погаснет |

Если возникла какая-нибудь неисправность, устройство выключится и отобразит сообщение об ошибке на дисплее или начнет подавать звуковой сигнал. Расшифровать код ошибки поможет следующая таблица.

| Код ошибки | Возможная причина | Решение |
|------------|--|--|
| ЕЕ | Сработала защита от включения без воды | Отключите устройство от сети и дождитесь его полного остывания. Наполните резервуар, не превышая максимальной отметки. Устройство снова готово к работе. Если проблему не удалось решить, обратитесь в сервисный центр |
| Е1 | Неисправность цепи терморезистора | Обратитесь в сервисный центр |
| Е2 | Короткое замыкание цепи терморезистора | Обратитесь в сервисный центр |
| Е3 | Сработала защита от перегрева | Отключите устройство от сети и дождитесь его полного остывания. Наполните резервуар, не превышая максимальной отметки. Устройство снова готово к работе. Если проблему не удалось решить, обратитесь в сервисный центр |



Если ваша ситуация не отображена выше, пишите нам на адрес info@kitfort.ru, приложив фотографии или видеофайлы, фиксирующие вашу проблему. Пришлите также фотографию наклейки с серийным номером, расположенную на дне или на задней части корпуса устройства.

По вопросам приобретения расходных материалов или аксессуаров пишите нам на info@kitfort.ru.

Технические характеристики

1. Напряжение: ~220–240 В, 50/60 Гц
2. Мощность: 1200–1450 Вт
3. Класс защиты от поражения электрическим током: I
4. Выбор температуры: 45, 55, 65, 75, 85, 95, 100 °С
5. Емкость: 4,8 л
6. Длина шнура: 1,1 м
7. Размер устройства: 220 × 290 × 365 мм
8. Размер упаковки: 326 × 256 × 425 мм
9. Вес нетто: 2,9 кг
10. Вес брутто: 3,4 кг

Срок службы: 2 года

Срок гарантии: 1 год

Товар сертифицирован



Производитель: Чжуншань Кэлайтэ Илектрикэл Эплаенсис Ко., Лтд. 1 оф №3, Зоун Би, Шуньсян Роуд, Норс Дистрикт, Сяолань Таун, Чжуншань Сити, Гуандун Провинс (№43, Зоун Би, Норс Дистрикт), Китай.

Импортер: ООО «Аэро-Трейд». 197022, г. Санкт-Петербург, Инструментальная ул., д. 3, лит. X, офис 1.

Страна происхождения: Китай.

Уполномоченная организация для принятия претензий на территории РФ: ООО «Аэро-Трейд». 197022, г. Санкт-Петербург, Инструментальная ул., д. 3, лит. X, офис 1.

Горячая линия производителя: 8-800-775-56-87 (пн-пт с 9:30 до 17:30 по московскому времени), info@kitfort.ru

Адреса сервисных центров вы можете узнать у оператора горячей линии или на сайте kitfort.ru

Требуется особая утилизация. Во избежание нанесения вреда окружающей среде необходимо отделить данный объект от обычных отходов и утилизировать его наиболее безопасным способом, например, сдать в специальные места по утилизации.

Месяц и год изготовления указаны на нижней стороне упаковочной коробки.

Производитель имеет право на внесение изменений в дизайн, комплектацию, а также в технические характеристики изделия в ходе совершенствования своей продукции без дополнительного уведомления об этих изменениях.

Условия гарантии

Засорение резервуара для воды, помпы и патрубков органическими, солевыми или минеральными отложениями не является гарантийным случаем. Во избежание образования отложений требуется регулярно проводить очистку, как это указано в главе «Чистка и обслуживание».

Механическое повреждение корпуса, аксессуаров или составных частей устройства не является гарантийным случаем.

Накипь на дне и стенках резервуара может нарушить алгоритм работы термопота и корректность температуры. Эти случаи не являются гарантийными. Рекомендуется очищать термопот в соответствии с главой «Чистка и обслуживание».

Наслоение накипи и образование пятен на дне являются следствием использования некачественной воды с высоким содержанием железа, солей и минералов. Случаи повреждения термопота вследствие использования некачественной воды не являются гарантийными. Появление пятен на дне не является гарантийным случаем. В случае появления пятен на дне проведите очистку термопота в соответствии с главой «Чистка и обслуживание».

Меры предосторожности

Пожалуйста, внимательно прочтите инструкцию по эксплуатации. Обратите особое внимание на меры предосторожности. Всегда держите инструкцию под рукой.

1. Устройство предназначено для использования в бытовых условиях и может применяться в квартирах, загородных домах, гостиничных номерах, офисах и других подобных местах для непромышленной и некоммерческой эксплуатации.
2. Используйте термопот только по назначению и в соответствии с указаниями, изложенными в данном руководстве. Нецелевое использование устройства будет считаться нарушением условий надлежащей эксплуатации.
3. Перед подключением устройства к электрической розетке убедитесь, что параметры электропитания, указанные на нем, совпадают с параметрами используемого источника питания.
4. Для предотвращения поражения электрическим током не погружайте устройство в воду и другие жидкости.
5. Не переносите термопот, взявшись за шнур питания. Не тяните за шнур питания при отключении вилки от розетки.
6. Не используйте устройство, если шнур питания, вилка или другие части прибора повреждены. Во избежание поражения электрическим током не разбирайте устройство самостоятельно — для его ремонта обратитесь к квалифицированному специалисту. Помните, неправильная сборка устройства повышает опасность поражения электрическим током при эксплуатации.
7. Детям, людям с ограниченными физическими, сенсорными или умственными способностями, а также лицам, не обладающим достаточными знаниями и опытом, разрешается пользоваться прибором только под контролем лиц, ответственных за их безопасность, или после инструктажа по эксплуатации устройства. Не позволяйте детям играть с прибором.



8. Контролируйте работу термopота, когда рядом находятся дети или домашние животные.
9. Не включайте термopот без воды. Это может привести к повреждению устройства.
10. Не оставляйте работающий прибор без присмотра. Выключите и отключите его от сети или источника питания, если не используете прибор длительное время или перед проведением обслуживания. Помните, оставленный без присмотра прибор может стать источником возгорания!
11. Корпус прибора может сильно нагреваться во время работы. Не касайтесь горячих поверхностей руками. Будьте осторожны! Возможен риск получения ожога!
12. Устанавливайте термopот только на устойчивую горизонтальную поверхность на расстоянии не менее 10 см от стены и края стола. Устанавливайте прибор так, чтобы дети не могли случайно дотронуться до горячих поверхностей прибора.
13. Не пытайтесь обойти блокировку включения устройства.
14. Не допускайте падения прибора и не подвергайте его ударам.
15. Храните устройство в недоступных детям местах.
16. Используйте только предлагаемые производителем аксессуары или комплектующие. Использование иных дополнительных принадлежностей может привести к поломке устройства или получению травм.
17. Прибор имеет нагреваемую поверхность. Лица, не чувствительные к нагреву, должны быть осторожны при использовании прибором.
18. Если из корпуса устройства вытекает вода, прибором пользоваться нельзя.
19. Избегайте попадания жидкостей, порошков и посторонних предметов внутрь корпуса устройства, в область разъема шнура и органы управления.
20. При повреждении шнура питания его следует заменить специальным шнуром или комплектом, полученным у изготовителя или сервисной службы.
21. Перед длительным хранением удалите остатки воды из резервуара.
22. Не используйте воду начальной температурой ниже 5 °C и выше 38 °C.
23. Не используйте никакие другие жидкости кроме воды.
24. Не открывайте крышку устройства во время и сразу после кипячения воды, а также не подносите руки или лицо к отверстиям для выхода пара. Пар горячий, вы можете обжечься.
25. Не закрывайте отверстия для выхода пара.
26. Не закрывайте воздухоотводные отверстия на задней стороне термopота.

IM-1



Всегда что-то новенькое!

Kitfort — современный и креативный бренд, который предлагает покупателям не только качественные товары по выгодной цене, но и радует подарками, конкурсами и живым интерактивом! Тысячи пользователей следят за нашими обновлениями и розыгрышами в социальных сетях. Присоединяйтесь к нам и вы!

Приветствуем вас в нашей группе «ВКонтакте»! Каждую неделю мы разыгрываем там десятки призов бытовой техники Kitfort. Участвуйте в морских боях, лотереях, творческих конкурсах и делайте репосты. Адрес группы: vk.com/kitfort

Если вы любите смотреть видео, введите в поиске YouTube: «Kitfort Show» и наслаждайтесь веселыми скетчами на нашем канале. В каждом новом выпуске мы разыгрываем самые популярные товары и новинки компании за комментарии от подписчиков. А содержание видеороликов заставит вас от души посмеяться и стать нашим другом и ценителем того, что мы делаем.

Подписывайтесь и будьте в деле вместе с Kitfort!

info@kitfort.ru

8-800-775-56-87