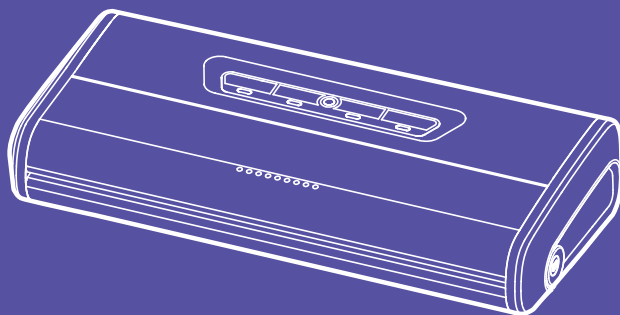


**Лучшее
решение
для хранения!**



**Вакууматор
КТ-1514**

Если у вас возникнут трудности с использованием нашей техники, перед обращением в магазин просим позвонить на горячую линию Kitfort:

8-800-775-56-87

(пн-пт с 9:30 до 17:30 по московскому времени)

info@kitfort.ru

Мы расскажем про особенности работы прибора и проконсультируем по любым другим вопросам

Содержание

Общие сведения.....	4
Комплектация	4
Устройство вакууматора	5
Подготовка к работе и использование.....	6
Чистка и обслуживание	15
Уход и хранение.....	16
Устранение неполадок	16
Технические характеристики	17
Меры предосторожности.....	18

Общие сведения

Вакууматор — устройство для вакуумной упаковки продуктов. Вакуумирование позволяет защитить от пыли, грязи, сохранить аромат и продлить сроки годности пищевых продуктов. Такой метод хранения уменьшает риск развития бактерий, которые появляются благодаря взаимодействию пищи с воздухом. Удаление воздуха из пакета гарантирует замедление процессов брожения, окисления и испарения, позволяя сохранить приятный внешний вид и качество самых разных продуктов питания.

Вакууматор очень прост в использовании. Чтобы провести запаковку продукта, необходимо поместить его в специальный пакет, предназначенный для вакуумирования. Открытый край пакета укладывается в вакуумную камеру. После чего нужно закрыть крышку вакууматора и включить упаковку в автоматическом режиме. Устройство удалит из пакета воздух. В результате образования вакуума пакет плотно обжимает содержимое. Как только воздух удален, начинается запечатывание открытой стороны пакета. В результате воздух уже не сможет проникнуть внутрь.

Вакуумирование ускоряет засолку, маринование и мочение. В вакууме процесс обработки продуктов такими способами значительно ускоряется.

Метод вакуумирования применяют не только в кулинарии, но и в других областях. Для туристических и бытовых нужд в вакуумный пакет можно поместить документы, деньги, спички, лекарства, мобильный телефон, карту, компас, чай и другие предметы. Охотники могут запаковать порох и патроны. Это защитит их от сырости и попадания воды. Серебряные украшения, коллекционные монеты, значки, упакованные таким способом, не будут тускнеть со временем.

Вакуумная упаковка продуктов и вещей помогает значительно сэкономить место как в холодильнике, чемодане, так и по всей квартире. Завакуумированные пакеты со сжатым содержимым занимают гораздо меньше пространства.

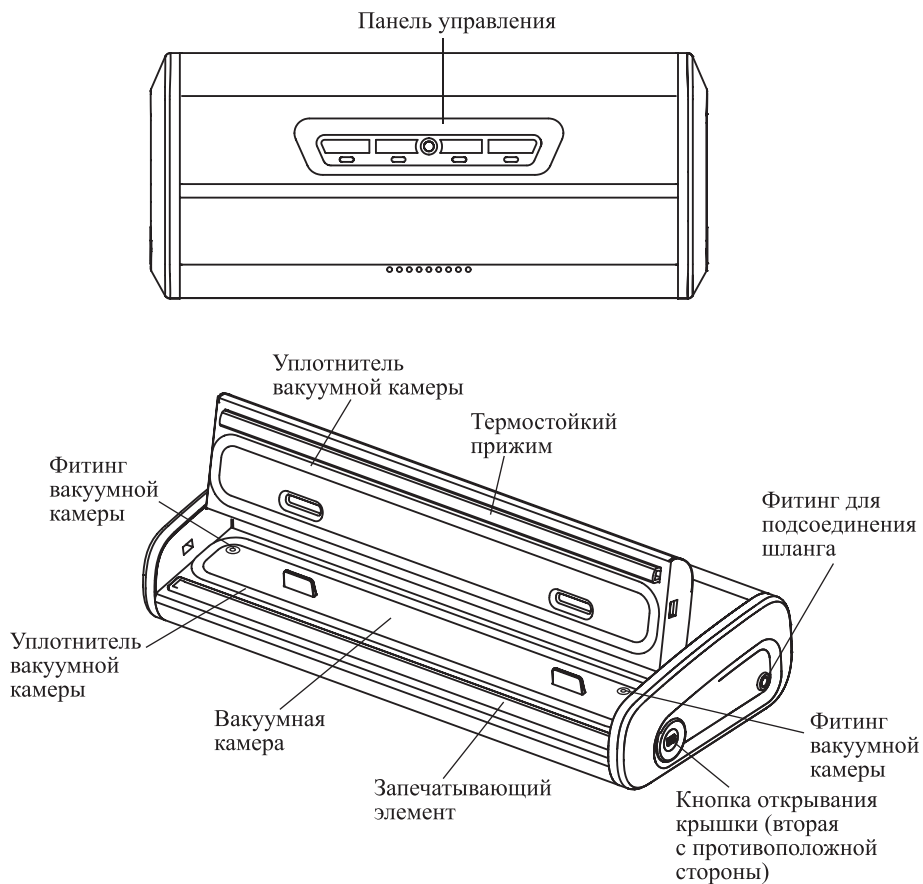
У КТ-1514 сбоку находится фитинг для подсоединения шланга, с помощью которого можно вакуумировать контейнеры. Отдельный режим запечатывания позволит вам запечатать пакет без предварительного вакуумирования, а импульсный режим, наоборот, удалит воздух из пакета без запечатывания. Прорезиненные ножки делают устройство более устойчивым и не дают скользить по столу во время работы.

В вакууматоре отсутствует двигатель или мотор поэтому вакууматор достаточно тихо создает вакуум в пакете и во время вакуумирования вы не мешаете окружающим.

Комплектация

1. Вакууматор — 1 шт.
2. Уплотнитель вакуумной камеры — 2 шт.*
3. Пакет для вакуумирования (22 × 30 см) — 5 шт.
4. Шланг — 1 шт.
5. Руководство по эксплуатации — 1 шт. *установлены в устройство
6. Коллекционный магнит — 1 шт.* * **опционально

Устройство вакууматора



Шланг

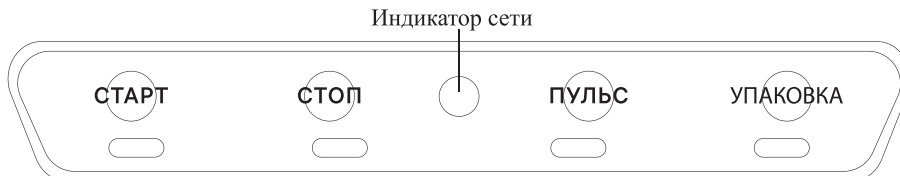


Пакеты для вакуумирования (5 шт.)



Контейнер для вакуумирования (в комплектацию не входит, приобретается отдельно)

Панель управления



Старт — кнопка для автоматической упаковки. Вакууматор создаст вакуум в пакете, а затем запечатает его.

Стоп — при нажатии этой кнопки во время выполнения какого-либо действия процесс останавливается.

Пульс — удаляет воздух в импульсном режиме. Вакуумирование осуществляется, пока вы держите кнопку нажатой.

Упаковка — при нажатии кнопки включается запечатывание шва пакета.

Индикатор сети — горит, когда устройство подключено к сети.

Индикаторы кнопок — горят в зависимости от выполняемого действия.

Подготовка к работе и использование

Подготовка к работе

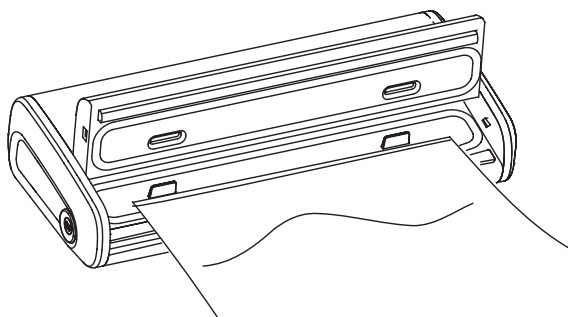
Распакуйте прибор и удалите все упаковочные материалы.

Установите вакууматор на ровную сухую горизонтальную поверхность на расстоянии не менее 10 см от края стола и стен. Сверху оставьте свободное пространство для беспрепятственного открытия крышки.

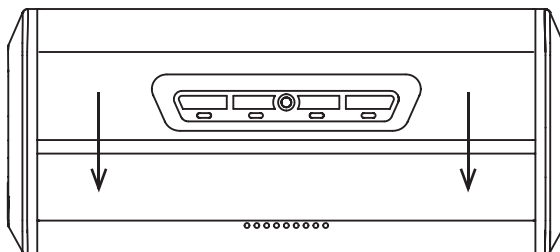
Для вакуумирования подготовьте специальные пакеты или пленку в рулонах. Они должны иметь на одной или двух внутренних сторонах микрорифление, чтобы при вакуумировании обе стороны пакета не слипались полностью. По бороздкам рифления воздух свободно вытягивается вакууматором из пакета. Ширина пакетов или рулонов не должна превышать длины нагревательного элемента — не более 28 см.

Использование

1. Подключите вакууматор к сети электропитания. Загорится индикатор сети.
2. Откройте крышку вакууматора, нажав на кнопки, расположенные по бокам. Кнопки можно нажимать по очереди.
3. Возьмите пакет для вакуумирования и наполните его продуктами. Не наполняйте его доверху, сверху свободная длина пакета должна быть не менее 3–5 см. Если свободный край пакета изнутри испачкан продуктами, рекомендуется его протереть, так как в противном случае при запечатывании шов может получиться негерметичным.
4. Поместите открытый край пакета в вакуумную камеру между уплотнителями. Свободный край пакета должен быть длиной не менее 4–5 см, при меньшей длине продукты будут зажаты крышкой. Расстояние от края пакета до шва составляет 2–3 см. Следите, чтобы пакет не перекрыл фитинги вакуумной камеры.



5. Закройте крышку, опустив ее и нажав сверху на ее края до упора и щелчка. Для удобства можно защелкнуть сначала один край крышки, а затем — другой. Следите при этом, чтобы пакет не сместился. Так как защелки тугие, при закрытии крышки нужно приложить небольшое усилие.



6. Нажмите кнопку «Старт» для вакуумирования и упаковки в автоматическом режиме. Вакууматор начнет создавать вакуум в пакете, при этом под кнопкой «Старт» загорится индикатор. Затем индикатор загорится под кнопкой «Стоп», а после — под кнопкой «Пульс». Когда воздух будет удален, начнется запечатывание пакета и загорится индикатор под кнопкой «Упаковка».
7. По окончании запечатывания шва индикаторы погаснут, останется гореть только индикатор сети.
8. Подождите 2–3 секунды, чтобы шов застыл, затем откройте крышку, нажав на кнопки открывания крышки, и выньте упакованный пакет.
9. Перед следующим вакуумированием сделайте перерыв на 40 секунд для охлаждения запечатывающего элемента. После 10 циклов вакуумирования необходимо сделать перерыв на 20 минут.
10. Для прекращения любого действия, которое в данный момент выполняет вакууматор, нажмите кнопку «Стоп».
11. По окончании использования отключите вакууматор от сети электропитания.

Внимание!

После запечатывания шва запечатывающий элемент остается горячим! Не касайтесь запечатывающего элемента руками после открывания крышки!

При вакуумировании влажных продуктов жидкость, попавшая в вакуумную камеру, не должна доходить до уровня фитингов вакуумной камеры. Жидкость может попасть через входные фитинги внутрь устройства и испортить его. Если небольшое количество жидкости попало в вакуумную камеру, обязательно промокните ее сухой салфеткой и вытрите насухо.

Изготовление пакета из рулона вакуумной пленки

Вы можете изготовить пакет из рулонной пленки для вакууматора.

При использовании рулона вакуумной пленки вначале сформируйте дно пакета, запечатав открытый край рукава пленки.

1. Откройте крышку вакууматора, нажав на кнопки, расположенные по бокам. Для удобства кнопки можно нажимать по очереди.
2. Поместите край пленки между уплотнителем вакуумной камеры и запечатывающим элементом. Обратите внимание, что конец пленки не нужно помещать в вакуумную камеру, т.к. нужно запечатать только край.
3. Расположите край пакета на запечатывающем элементе, не доходя до края уплотнителя вакуумной камеры, так шов получится ближе к краю, и длина пленки будет использована максимально эффективно.
4. Закройте крышку, чтобы послышался щелчок. Закрывать края крышки можно по очереди: сначала один край, потом — второй. При каждом нажатии должен послышаться щелчок. Прежде чем приступить к работе убедитесь, что крышка плотно закрыта с обоих краев.
5. Нажмите кнопку «Упаковка», под ней загорится индикатор. Запечатывающий элемент начнет запечатывать шов. Для более плотного прижатия крышки на несколько секунд включится вакуумирование.
6. После того как индикатор погаснет, подождите 2–3 секунды, чтобы шов застыл.

7. Откройте крышку и выньте запечатанную с одной стороны пленку. Вы сформировали дно пакета. Убедитесь, что шов хорошо запечатан, иначе нарушится герметичность, и вы не сможете в дальнейшем удалить воздух из пакета.
8. Отрежьте от рулона пакет нужной вам длины. Получился пакет для вакуумирования.
9. Далее повторите все действия из главы «Упаковка в пакеты».

Ручной режим

Ручной режим необходим для ситуаций, когда требуется контролировать процесс вакуумирования либо совершить лишь одно действие (только вакуумирование или только запечатывание).

Функция «Пульс» — удаляет воздух из пакета без последующего запечатывания. Ее можно использовать в ситуациях, когда нужно, например, удалить пузырьки воздуха из вещества или упаковать мягкий продукт. Пока вы нажимаете кнопку «Пульс», вакууматор удаляет из пакета воздух. Когда вы посчитаете, что воздух удален в достаточном объеме — отпустите кнопку, и вакуумирование прекратится. Функция «Пульс» позволяет самостоятельно контролировать эффективность удаления воздуха, поэтому она полезна и для вакуумирования мягких продуктов, таких как хлеб, фрукты или пирожные. Если дать устройству удалить воздух по максимуму, то пакет просто раздавит нежное содержимое, превратив его в плоскую лепешку. Поэтому вы можете прервать вакуумирование, убрав палец с кнопки «Пульс», когда заметите, что пакет вот-вот начнет деформировать мягкий продукт. И сразу приступайте к запечатыванию пакета, нажав кнопку «Упаковка».

Функция «Упаковка» — запечатывает пакет без предварительного вакуумирования. Запечатать можно любой пакет (за исключением очень толстых или тонких пакетов), а не только специальные пакеты для вакуумирования. При этом нужно расположить край пакета на запечатывающем элементе, не доходя до края уплотнителя вакуумной камеры. Так вы экономите длину пакета. Обратите внимание, что во время запечатывания все равно на несколько секунд включится вакуумирование для более плотного прижатия крышки. Поэтому будьте внимательны при запечатывании пакетов с жидкостями или порошками, чтобы они не смогли попасть в фитинги вакуумной камеры.

Ручной режим рекомендуется при вакуумировании продуктов, содержащих влагу, потому что они при удалении воздуха могут выделить жидкость. Жидкость при попадании на край пакета может помешать запечатыванию шва или даже испортить вакууматор. Поэтому в этом случае рекомендуется внимательно контролировать процесс вакуумирования. Для того чтобы удалить воздух из пакетов с жидкостью, а затем запечатать пакет, проделайте следующие действия:

1. Расположите вакууматор на краю стола, а пакет — вертикально, чтобы он свисал вниз. Придерживайте пакет рукой. Свободный край пакета поместите в вакуумную камеру.
2. Закройте крышку вакууматора.
3. Нажмите и удерживайте кнопку «Пульс».
4. Отпустите кнопку до момента, когда жидкость начнет засасываться в прибор. И сразу же нажмите на кнопку «Упаковка». На несколько секунд включится вакуумирование для более плотного прижатия крышки, а затем вакууматор запечатает шов.

Примечание. Скопление малого количества жидкости в вакуумной камере допускается, но при условии, что она не будет доходить до уровня фитингов вакуумной камеры. Если жидкость успела просочиться в вакуумную камеру, аккуратно промокните и протрите жидкость сухой чистой тканью.

Упаковка в контейнеры

(контейнеры в комплектацию не входят, приобретаются отдельно)

У КТ-1514 есть входной фитинг на правой боковой стороне для подсоединения шланга, чтобы удалять воздух из контейнеров. Шланг используется для подсоединения к вакууматору вакуумных емкостей. Контейнеры в комплектацию не входят. При желании их можно приобрести отдельно. Диаметр входного фитинга для шланга имеет размер 5,5 мм. Фитинг на крышке контейнера для подсоединения шланга должен иметь диаметр такого же размера.

1. Положите продукты в контейнер.
2. Закройте контейнер крышкой и защелкните защелки.
3. Переведите регулятор крышки контейнера в положение «Вакуум».
4. Подключите вакууматор к сети электропитания.
5. Закройте крышку вакууматора.
6. Подсоедините один конец шланга к фитингу на боковой стороне вакууматора. Второй конец шланга подсоедините к фитингу на регуляторе крышки контейнера.
7. Нажмите и удерживайте кнопку «Пульс» для ручного удаления воздуха из контейнера. В этом режиме вы сами решаете, когда необходимо прервать вакуумирование.
8. Нажмите на кнопку «Старт» для автоматического удаления воздуха из емкости. Благодаря датчику давления устройство само определит, когда весь воздух будет удален. Обратите внимание, что в этом режиме в любом случае включится запечатывание, и запечатывающий элемент будет очень горячим. Будьте осторожны! Не обожгитесь! Вы можете вручную отключить запечатывание кнопкой «Стоп», когда загорится индикатор под кнопкой «Упаковка».
9. После того, как часть воздуха будет удалена, крышка будет прижиматься атмосферным давлением. У крышки контейнера для вакуумирования есть специальные уплотнения, которые не будут позволять воздуху проникать внутрь контейнера. Если при вакуумировании слышен свист или шипение, это значит, что в каком-то месте крышка неплотно прижата или под уплотнитель попал посторонний предмет.
10. Когда воздух будет удален, переведите регулятор крышки контейнера в положение закрытого замка и выньте шланг.



11. Не допускайте засасывания жидкости из контейнера, в противном случае вакууматор может повредиться.
12. Для прерывания процесса вакуумирования нажмите кнопку «Стоп».
13. Для того чтобы открыть контейнер и вытащить содержимое, нужно сначала перевести регулятор крышки контейнера в сторону значка открытого замка, а затем снять крышку.

Примечание. Виды контейнеров могут отличаться, поэтому при использовании контейнеров сторонних производителей следуйте инструкции на контейнер.

Советы и рекомендации

Для немедленного прекращения работы устройства нажмите кнопку «Стоп».

После окончания запечатывания шва не открывайте крышку вакууматора сразу. Подождите перед этим 2–3 секунды, в противном случае шов может получиться негерметичным.

Во время запечатывания внутренняя часть пакета в месте шва должна быть сухой и чистой. Чтобы не пачкать край пакета укладывайте в него продукт через воронку с широким горлом. Вместо воронки можно использовать пластиковую банку с отрезанным дном. Или выверните наружу верхний край пакета, положите продукт, а потом заверните край назад.

Если при упаковке влажных продуктов вы увидели, что некоторая часть жидкости при вакуумировании засосалась внутрь, и поэтому опасаетесь за прочность шва, то вы можете сделать второй шов. Для этого после запечатывания первого шва приоткройте крышку, сдвиньте пакет на себя на 3–5 мм, закройте крышку и произведите запечатывание второго шва, нажав кнопку «Упаковка».

Не допускайте засасывания вакууматором жидкости. Если вы увидели, что из пакета начала засасываться жидкость, немедленно прервите работу, нажав на кнопку «Стоп». Попавшая вовнутрь жидкость скапливается в вакуумной камере, однако ее объем ограничен, и если он переполнится, то жидкость может попасть внутрь устройства и испортить его.

При вакуумировании свободный край пакета должен быть длиной не менее 4–5 см, при меньшей длине продукты будут зажаты крышкой. Расстояние от края пакета до шва составляет 2,5–3 см.

Пакеты и пленка в рулонах для вакуумной упаковки на внутренней стороне (или двух сторонах) имеют микрорифление, чтобы при вакуумировании обе стороны пакета не слипались полностью. По бороздкам рифления воздух свободно вытягивается вакууматором из пакета.

Не следует вакуумировать пакеты без микрорифления или не предназначенные для вакуумной упаковки. Однако вы можете использовать их для герметичной упаковки без вакуума, запечатывая их вакууматором без предварительного удаления воздуха.

В пакеты можно упаковывать жидкие и твердые продукты, а также непищевые вещи.

Сушеные травы, шишки хмеля и другие «воздушные» продукты при упаковке в вакуумный пакет сильно уменьшаются в объеме. Воспользуйтесь этим, чтобы сэкономить место при хранении. Этот прием применим не только к пищевым продуктам: упакуйте в пакеты и вакуумируйте одежду небольшого размера (носки, нижнее белье, свитер, шарф и т.д.) для поездки в командировку, если место в чемодане ограничено. После вакуумирования воздуха пакет с одеждой сожмется в 1,5–2 раза.

Чтобы сырые котлеты при упаковке в пакет не потеряли форму, их рекомендуется на некоторое время поместить в морозилку, чтобы они немного замерзли. Жареные котлеты обычно держат форму, поэтому их перед упаковкой замораживать не нужно. Так же вы можете поступить и с другими продуктами, которые могут смяться при упаковке в вакуумный пакет.

Влажные продукты (мясо, рыбу) оберните в бумажное полотенце перед помещением в пакет. Или поместите продукт на некоторое время в морозилку, чтобы влага на поверхности замерзла, превратившись в ледяную корочку, после чего упакуйте продукт. Эти способы не позволяют влаге из продукта попасть в вакууматор, а пакет будет меньше пачкаться.

Вы хотите заморозить жидкий продукт, например, суп в вакуумном пакете? Заморозьте жидкость в чаше. Затем вытащите продукт из чаши и упакуйте его в пакет.

Пакеты можно использовать повторно. Помойте их и высушите, теперь они снова готовы к использованию. Поскольку для открывания пакета требуется срезать шов ножницами, для повторного использования пакет становится короче на 2,5–3 см.

Чтобы вакуумный пакет меньше пачкался изнутри, поместите упаковываемый продукт в обычный полиэтиленовый пакет (только не завязывайте и не запечатывайте его), который затем поместите в вакуумный пакет.

Продукты с острыми краями (например, кости или сухие макароны) могут повредить пакет. Предварительно заверните такие продукты в салфетку или бумажное полотенце.

При упаковке продуктов, которые при заморозке увеличиваются в объеме, оставьте в пакете свободное место, в противном случае пакет может лопнуть.

Продукты, которые могут слипнуться друг с другом при хранении или при замораживании, разделите вощеной или жиронепроницаемой бумагой. Вы также можете положить каждый продукт в индивидуальный полиэтиленовый пакет (не завязывайте его, чтобы мог выйти воздух), а затем поместите все продукты в общий вакуумный пакет.

Пакеты вместе с продуктом можно разогреть в кастрюле с горячей водой или использовать для приготовления блюд су-вид (sous-vide). Не превышайте температуру в 100 °С. Также можно разогреть пакет в микроволновке. Для этого поместите предварительно открытый пакет в емкость, предназначенную для микроволновой печи. Ставьте микроволновку на среднюю мощность. Не используйте режим гриля или конвекционного нагрева.

Продукт можно положить в банку без крышки, тарелку или другую подходящую емкость, которую затем поместить в вакуумный пакет и завакуумировать. Например, вы можете завакуумировать нарезанную колбасу прямо на тарелке. Не помещайте в морозильник продукты с жидкостями, упакованные в стеклянные банки: при замораживании продукт расширится, и банка может лопнуть.

Вакуумирование может быть полезным во многих хозяйственных процессах. Если вам надо что-то сжать, например, при склейке, поместите вещь в вакуумный пакет и удалите воздух. Атмосферное давление аккуратно обожмет вещь со всех сторон.

При разведении эпоксидной смолы или гипса важно удалить из смеси пузырьки воздуха. Поместите емкость с разведенной смесью в вакуумный контейнер и удалите

воздух. Пузырьки воздуха, находящиеся в смеси, расширятся, выталкивающая сила Архимеда увеличится пропорционально увеличению объема пузырьков, и они с большей легкостью будут всплывать к поверхности. Единственное, что следует при этом помнить — не используйте для хранения пищи те емкости, в которых вы разводили или хранили непищевые вещества.

Для туристических и бытовых нужд в вакуумный пакет можно поместить документы, деньги, спички, лекарства, мобильный телефон, карту, компас, запасную обувь и другие предметы. Охотники могут запаковать порох и патроны. Это защитит их от сырости и попадания воды.

Обратите внимание! При упаковке электронных гаджетов в пакеты (мобильных телефонов, планшетов и т.п.) не используйте вакуумирование, в противном случае вы можете повредить их. Поместите гаджет в пакет, руками выдавите из пакета воздух, а затем запечатайте его вакууматором.

Собираетесь в поход или командировку, а размер чемодана мал? Запакуйте одежду (носки, свитера, футболки, рубашки, вязаные шапки, шарфы и другие небольшие вещи) в вакуумный пакет. После вакуумирования вещи будут занимать гораздо меньше места, станут более плоскими (надавите на упакованный пакет рукой, чтобы сделать вещь еще более плоской), так что их будет гораздо удобнее упаковывать.

Вакуумирование защищает не только от сырости, но и от воздействия атмосферного кислорода. Вакуумированные серебряные украшения, коллекционные монеты, значки не будут тускнеть со временем. Чеки, напечатанные на плохой термобумаге, довольно быстро выцветают, а ведь хранить их рекомендуется весь гарантийный срок, который может составлять 3–5 лет. Вакуумная упаковка поможет и с этой проблемой. Только не держите упакованные чеки на свету и в тепле: от этого вакуумный пакет их не защитит.

Поместите в морозильную камеру продукты, которые должны храниться при низкой температуре. К порче продуктов приводят аэробные и анаэробные процессы. Аэробным процессам требуется кислород, поэтому при помощи вакуумирования их можно замедлить. Анаэробным процессам кислород не требуется, но их может замедлить пониженная температура хранения.

Свежие продукты при хранении выделяют немного газа, так что вакуумный пакет может надуваться. Если у вас такое происходит, перед упаковкой свежие продукты следует бланшировать, а затем хранить в морозильной камере.

Снимите упаковку с продукта или откройте ее, если собираетесь разогревать продукт в вакуумной упаковке. Разогреть продукт прямо в вакуумной упаковке можно, опустив его в теплую воду температурой не более 75 °С.

При удалении воздуха из вакуумного пакета атмосферное давление обжимает пакет снаружи. Если упакованный продукт не содержит полостей (например, фарш, мясная мякоть без костей) или все полости заполнены жидкостью (например, маринованные огурцы вместе с маринадом, шашлык с маринадом, нарезанные кусочками помидоры), то в пакете после вакуумирования будет атмосферное давление, хотя весь воздух будет удален. Если продукт содержит в себе или между своими частями воздушные полости, например, сухофрукты, крупа, свежие огурцы, уложенные кучкой или рядком, тогда после удаления воздуха в пакете останется вакуум.

Вакуумирование ускоряет процессы засолки, маринования и мочения за счет физических явлений, происходящих с продуктом при отсутствии воздуха.

При вакуумировании из полостей продукта удаляется воздух, и туда легче проникает рассол или маринад. В тканях продукта есть внутреннее давление, при удалении воздуха это давление уменьшается, из тканей выходят соки, что также облегчает проникновение рассола или маринада внутрь и ускоряет процесс приготовления.

Соления и маринады, приготовленные под вакуумом, получаются нежнее и вкуснее, чем приготовленные без вакуума.

В вакуумном пакете можно засолить огурцы, рыбу и другие продукты сухим способом, без рассола. Обсыпьте их солью и специями в соответствии с рецептом, положите в пакет и завакуумируйте. Пакет плотно обожмет продукты, и соль будет проникать в их толщу без посредства рассола.

Предлагаем рецепт быстрых малосольных огурцов, засоленных всухую. Возьмите 0,5 кг огурцов, вымойте их и обсушите полотенцем. Проткните каждый огурец 15–20 раз вилкой на глубину 3–5 мм. Сделайте по 5 проколов по длине огурца, поверните огурец на 90 градусов, проткните еще 5 раз, и так далее, пока не проткнете его со всех сторон. Можно прокалывать зубочисткой, но вилка за один удар делает больше дырок. Отрежьте у огурцов кончики. Крупные огурцы разрежьте на части. Мелко порубите 4 зубчика чеснока и пучок укропа или петрушки, порежьте острый перец (количество по вкусу). Все это вместе с огурцами сложите в вакуумный пакет, добавьте 1 столовую ложку без горки соли и чайную ложку сахара. Пакет хорошенько потрясите, чтобы соль и специи равномерно распределились между огурцами. Завакуумируйте. В самом конце вакуумирования пакет обожмет огурцы со всех сторон, и они дадут немного сока. Малосольные огурцы приготовятся за 3–4 часа.

Продукты в вакуумной упаковке хранятся дольше. Реальный срок хранения определяется исходным качеством продуктов. В сравнительной таблице указаны примерные сроки хранения.

Продукты	Срок хранения	
	без вакуумной упаковки	в вакуумной упаковке
Сырые продукты (хранение в холодильнике при температуре от 3 до 7 °С)		
Мясо (говядина, свинина, баранина)	3–4 суток	8–9 суток
Мясо птицы	2–3 суток	6–9 суток
Рыба	1–2 суток	4–5 суток
Колбаса нераспакованная	7–15 суток	25–40 суток
Колбасная нарезка	4–6 суток	20–25 суток
Мягкие сорта сыра	5–7 суток	14–20 суток
Твердые сорта сыра	15–20 суток	25–60 суток
Овощи	1–3 суток	7–10 суток
Фрукты	5–7 суток	14–20 суток

Продукты	Срок хранения	
	без вакуумной упаковки	в вакуумной упаковке
Готовые блюда (хранение в холодильнике при температуре от 3 до 7 °С)		
Супы	2–3 суток	8–10 суток
Макароны и рис	2–3 суток	6–8 суток
Мясо	3–5 суток	10–15 суток
Торты и десерты	2–3 суток	6–8 суток
Твердые сыры	1–2 суток	4–8 суток
Замороженные продукты (хранение в морозильной камере при температуре от –16 до –20 °С)		
Мясо	6 месяцев	2–3 года
Рыба	6 месяцев	2 года
Домашняя птица	6 месяцев	2–3 года
Фарш	4 месяца	1 год
Овощи (свежие грибы, лук и чеснок вакуумировать не рекомендуется)	8 месяцев	2–3 года
Фрукты	6–12 месяцев	1–3 года
Сухие продукты (хранение при комнатной температуре от 23 до 27 °С)		
Хлеб	1–2 суток	6–8 суток
Крупы	5–6 месяцев	1 год
Мука	4–5 месяцев	1 год
Сухофрукты	3–4 месяца	1 год
Кофе молотый	2–3 месяца	1 год
Чай	4–5 месяцев	1 год
Сухое молоко	1–2 месяца	1 год

Чистка и обслуживание

Протирайте корпус вакууматора сухой или влажной тканью. Очищайте вакуумную камеру и ее уплотнители. Уплотнители вакуумной камеры съемные. При сильном загрязнении их можно вынуть и промыть. Однако не вытаскивайте уплотнители без сильной необходимости, так как они от этого портятся. Вынутые уплотнители кладите только на ровные поверхности, чтобы они не мялись. Не перегибайте сильно уплотнители во время мойки. Старайтесь не допускать попадания на уплотнения посторонних предметов и жидкостей.

Уход и хранение

Храните вакууматор в сухом и прохладном месте, недоступном для детей. Нельзя хранить вакууматор с защелкнутой крышкой. Прикройте крышку, но не защелкивайте ее, иначе уплотнители могут деформироваться из-за продолжительного сдавливания, что приведет к пропусканию воздуха при вакуумировании.

Для удобного хранения на дне вакууматора предусмотрены держатели для смотки шнура. При длительном хранении сматывайте шнур на держатели на дне и упакуйте прибор в коробку или пакет для защиты от пыли и грязи.

Устранение неполадок

Устройство не включается, индикация не горит

Возможная причина	Решение
Нет напряжения в сети	Проверьте наличие напряжения в сети

Не получается создать герметичность, есть натекание воздуха

Возможная причина	Решение
Негерметичный шов у пакета	Запечатывайте шов повторно или сделайте второй шов. При запечатывании область шва должна быть чистой и сухой. Также перед вакуумированием жидкие продукты можно предварительно заморозить
Уплотнители вакуумной камеры начали пропускать воздух	Вытащите уплотнители и вставьте их противоположной стороной. Если это не сработало, а уплотнители все еще пропускают воздух — замените их на новые
Твердые продукты с острыми краями проткнули пакет	Такие продукты перед вакуумированием заворачивайте в прочную упаковку
Завакуумированные свежие фрукты или овощи выделили газ, в пакете появился воздух	Чтобы предотвратить выделение газа такими продуктами бланшируйте их перед вакуумированием

Если ваша ситуация не отображена выше, пишите нам на адрес info@kitfort.ru, приложив фотографии или видеофайлы, фиксирующие вашу проблему. Пришлите также фотографию наклейки с серийным номером, расположенную на дне или на задней части корпуса устройства.

По вопросам приобретения расходных материалов или аксессуаров пишите нам на info@kitfort.ru.

Технические характеристики

1. Напряжение: ~220–240 В, 50 Гц
2. Мощность: 175 Вт
3. Класс защиты от поражения электрическим током: II
4. Создаваемое разрежение (максимум): 0,6–0,8 бар
5. Максимальная ширина пакета для вакуумирования: 28 см
6. Ширина шва: 3 мм
7. Длина шнура: 0,8 м
8. Размер устройства: 340 × 150 × 64 мм
9. Размер упаковки: 358 × 188 × 95 мм
10. Вес нетто: 1,1 кг
11. Вес брутто: 1,5 кг

Срок службы: 2 года

Срок гарантии: 1 год

Товар сертифицирован:



Производитель: Сямэнь Еасынцэжэ Индастриэл Корпорэйшн З/Ф, №3# Фэктори Билдинг, №58 Фэнлин 2 Роуд, Чэннань Индастриэл Эриа, Тунань Дистрикт, Сямэнь, Китай.

Импортер: ООО «Аэро-Трейд». 197022, г. Санкт-Петербург, ул. Инструментальная, д. 3, литера П, помещ. 3-Н.

Страна происхождения: Китай.

Уполномоченная организация для принятия претензий на территории РФ: ООО «Аэро-Трейд». 197022, г. Санкт-Петербург, ул. Инструментальная, д. 3, литера П, помещ. 3-Н.

Горячая линия производителя: 8-800-775-56-87 (пн-пт с 9:30 до 17:30 по московскому времени), info@kitfort.ru

Адреса сервисных центров вы можете узнать у оператора горячей линии или на сайте kitfort.ru

Требуется особая утилизация. Во избежание нанесения вреда окружающей среде необходимо отделить данный объект от обычных отходов и утилизировать его наиболее безопасным способом, например, сдать в специальные места по утилизации.

Месяц и год изготовления указаны на нижней стороне упаковочной коробки.

Производитель имеет право на внесение изменений в дизайн, комплектацию, а также в технические характеристики изделия в ходе совершенствования своей продукции без дополнительного уведомления об этих изменениях.

Условия гарантии

Механические повреждения корпуса, аксессуаров или составных частей устройства не являются гарантийным случаем.

Выход вакууматора из строя вследствие попадания предметов, порошков или жидкостей внутрь устройства не является гарантийным случаем.

Меры предосторожности

Пожалуйста, внимательно прочтите инструкцию по эксплуатации. Обратите особое внимание на меры предосторожности. Всегда держите инструкцию под рукой.

1. Устройство предназначено для использования в бытовых условиях и может применяться в квартирах, загородных домах, гостиничных номерах, офисах и других подобных местах для непромышленной и некоммерческой эксплуатации.
2. Используйте вакууматор только по назначению и в соответствии с указаниями, изложенными в данном руководстве. Нецелевое использование устройства будет считаться нарушением условий надлежащей эксплуатации.
3. Перед подключением устройства к электрической розетке убедитесь, что параметры электропитания, указанные на нем, совпадают с параметрами используемого источника питания.
4. Для предотвращения поражения электрическим током не погружайте устройство в воду и другие жидкости.
5. Не переносите вакууматор, взявшись за шнур питания. Не тяните за шнур питания при отключении вилки от розетки.
6. Не используйте устройство, если шнур питания, вилка или другие части прибора повреждены. Во избежание поражения электрическим током не разбирайте устройство самостоятельно — для его ремонта обратитесь к квалифицированному специалисту. Помните, неправильная сборка устройства повышает опасность поражения электрическим током при эксплуатации.
7. Детям, людям с ограниченными физическими, сенсорными или умственными способностями, а также лицам, не обладающим достаточными знаниями и опытом, разрешается пользоваться прибором только под контролем лиц, ответственных за их безопасность, или после инструктажа по эксплуатации устройства. Не позволяйте детям играть с прибором.
8. Контролируйте работу прибора, когда рядом находятся дети или домашние животные.
9. Не включайте вакууматор без пакетов. Это может привести к повреждению устройства.
10. Не оставляйте работающий прибор без присмотра. Выключите его и отключите от сети, если не используете прибор длительное время или перед проведением обслуживания.
11. Корпус прибора может сильно нагреваться во время работы. Не касайтесь горячих поверхностей руками. Будьте осторожны! Возможен риск получения ожога!
12. Устанавливайте прибор только на устойчивую горизонтальную поверхность на расстоянии не менее 10 см от стены и края стола. Устанавливайте прибор так, чтобы дети не могли случайно дотронуться до горячих поверхностей прибора.
13. Не пытайтесь обойти блокировку включения устройства.
14. Не допускайте падения прибора и не подвергайте его ударам.
15. Храните устройство в недоступных для детей местах.
16. Используйте только предлагаемые производителем аксессуары или комплектующие. Использование иных дополнительных принадлежностей может привести к поломке устройства или получению травм.

17. Прибор имеет нагреваемую поверхность. Лица, не чувствительные к нагреву, должны быть осторожны при пользовании прибором.
18. Если из корпуса устройства вытекает вода, прибором пользоваться нельзя.
19. При повреждении шнура питания его замену во избежание опасности должны производить изготовитель, сервисная служба или подобный квалифицированный персонал.
20. Вакуумируйте хрупкие предметы по отдельности. Под влиянием атмосферного давления хрупкие предметы, прижимаясь к другим предметам, могут разбиться.

IM-3



Всегда что-то новенькое!

Kitfort — современный и креативный бренд, который предлагает покупателям не только качественные товары по выгодной цене, но и радует подарками, конкурсами и живым интерактивом! Тысячи пользователей следят за нашими обновлениями и розыгрышами в социальных сетях. Присоединяйтесь к нам и вы!

Приветствуем вас в нашей группе «ВКонтакте»! Каждую неделю мы разыгрываем там десятки призов бытовой техники Kitfort. Участвуйте в морских боях, лотереях, творческих конкурсах и делайте репосты. Адрес группы: vk.com/kitfort

Если вы любите смотреть видео, введите в поиске YouTube: «Kitfort Show» и наслаждайтесь веселыми скетчами на нашем канале. В каждом новом выпуске мы разыгрываем самые популярные товары и новинки компании за комментарии от подписчиков. А содержание видеороликов заставит вас от души посмеяться и стать нашим другом и ценителем того, что мы делаем.

Подписывайтесь и будьте в деле вместе с Kitfort!

info@kitfort.ru

8-800-775-56-87