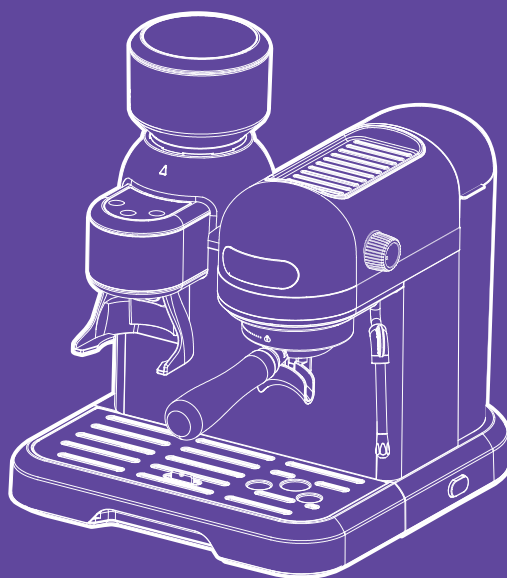


**Вот это
аромат!**



**Кофейная станция
КТ-7126**

Если у вас возникнут трудности с использованием нашей техники, перед обращением в магазин просим позвонить на горячую линию Kitfort:

8-800-775-56-87

(пн-пт с 9:30 до 17:30 по московскому времени)

info@kitfort.ru

Мы расскажем про особенности работы прибора и проконсультируем по любым другим вопросам

Содержание

Общие сведения.....	4
Комплектация	5
Устройство кофейной станции	6
Подготовка к работе и использование.....	9
Чистка и обслуживание	22
Уход и хранение.....	23
Устранение неполадок	23
Технические характеристики	28
Меры предосторожности.....	29

Общие сведения

Кофейная станция КТ-7126 сочетает в себе два устройства в одном корпусе. Встроенная кофемолка с коническими металлическими жерновками позволяет качественно измельчать кофейные зерна непосредственно перед приготовлением кофе, что положительно отражается на вкусе готового напитка.

Кофейная станция поможет приготовить кофе эспрессо, капучино или латте, а также множество других видов кофе на ваш вкус. С помощью стимера вы можете приготовить молочную пенку, а также подогреть паром остывший чай или молоко.

Эспрессо — это особый способ приготовления кофе. Чаще всего слово «espresso» переводят как: «под давлением», «быстрый», «выразительный».

При методе «эспрессо» вода заливается в резервуар, подкачивается в бойлер, там нагревается до температуры 92–95 °С и под давлением проходит через молотый кофе. Так как процесс происходит под высоким давлением, то из кофе выделяется максимальное количество полезных и ароматических веществ. Одна порция готовится 25–30 секунд. Кофе получается очень вкусным, ароматным и с пенкой. Пенка на эспрессо называется кре́ма, она состоит из углекислого газа, эфирных масел и частичек кофе. По качеству крема определяют свежесть кофе. Чем она объемнее и стойче, тем более свежий кофе. Несмотря на сильный аромат и полный вкус, эспрессо содержит в 2–3 раза меньше кофеина, чем порция чая, кофе по-восточному или растворимого кофе.

Ключевым отличием кофейной станции от всех остальных кофеварок, турок и прочих кофейных устройств является наличие рожка, его часто называют холдер. Молотый кофе помещается в фильтр рожка и прессуется в таблетку. Процесс трамбовки также называют темперовкой. Правильная темперовка — довольно-таки ювелирный процесс. Если утрамбовать слишком сильно, то воде потребуется гораздо больше времени для прохождения сквозь плотный слой кофе. Вкус напитка будет очень горьким. Если утрамбовать слабо, то вода пройдет сквозь неплотный слой слишком быстро, и вкус кофе будет кислым и водянистым.

Молочную пенку для капучино можно делать самостоятельно. Для приготовления пара и горячей воды в кофейной станции есть паровая трубка — стимер. Стимер погружают в холодное молоко, включают подачу пара и взбивают молочную пенку.

Процесс приготовления молочной пенки потребует от вас некоторой сноровки. Но если вы все сделаете правильно, у вас получится однородная и гладкая сладковато-сливочная на вкус пенка.

Металлический фильтр с лазерным нанесением отверстий долговечен и не требует использования каких-либо расходующихся частей. Кофейная станция оснащена съемным резервуаром для воды и металлическим рожком. Металлический рожок хорошо прогревает напиток, а сам напиток получается насыщенным, густым и с хорошей пенкой. Мерная ложка-темпер поможет наполнить рожок и утрамбовать в нем кофейную таблетку.

Ценители кофе выбирают кофейные станции для дома, потому что им важно непосредственно участвовать в процессе приготовления кофе, создавать свои собственные рецепты, узнавать тонкости и хитрости настоящего кофейного напитка.

Но стоит не забывать, что вкус и качество кофе зависит от сорта, степени обжарки и помола кофейных зерен. Встроенная кофемолка с коническими жерновками, кото-

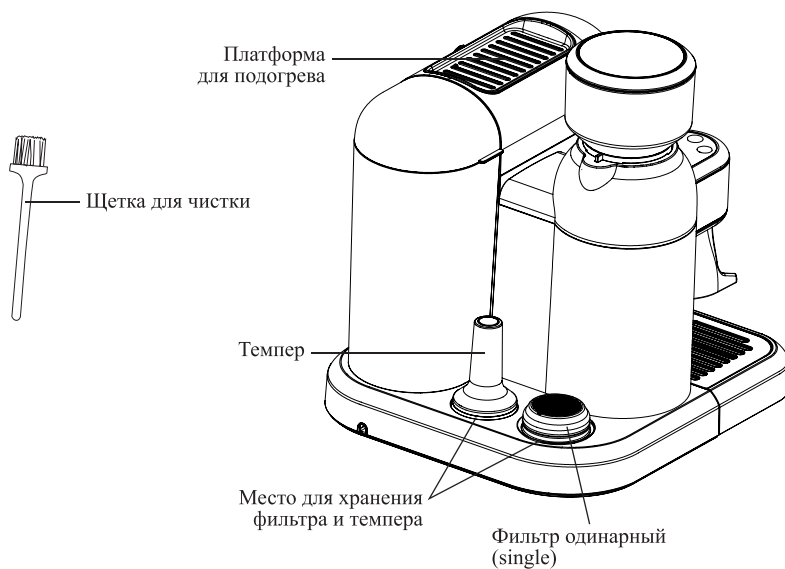
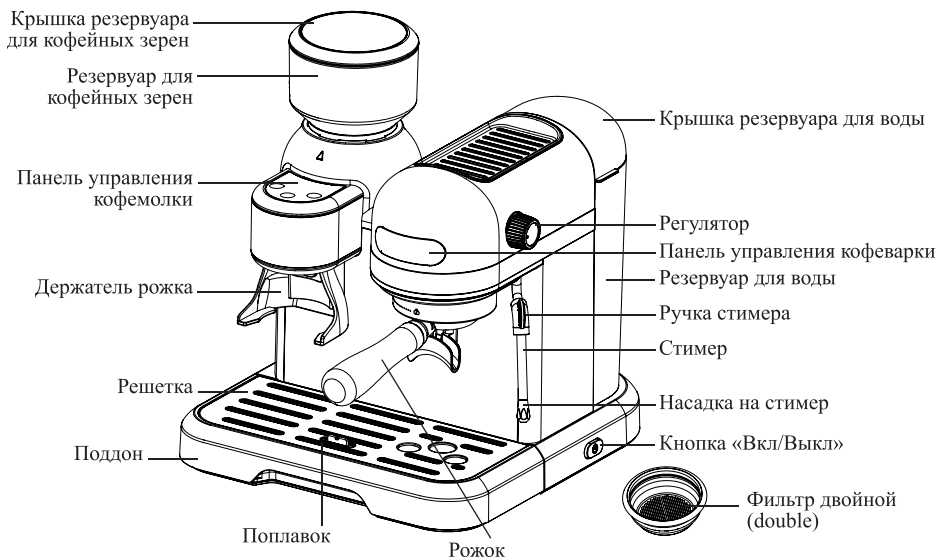
рые препятствуют излишнему перегреванию зерен при помоле, позволяет получить свежемолотый кофе и настроить степень помола.

Кофейная станция — отличный выбор для гурманов, желающих ежедневно наслаждаться полным букетом вкуса свежего кофе. Особая технология приготовления позволяет сохранить большое количество полезных веществ и тонкий аромат напитка.

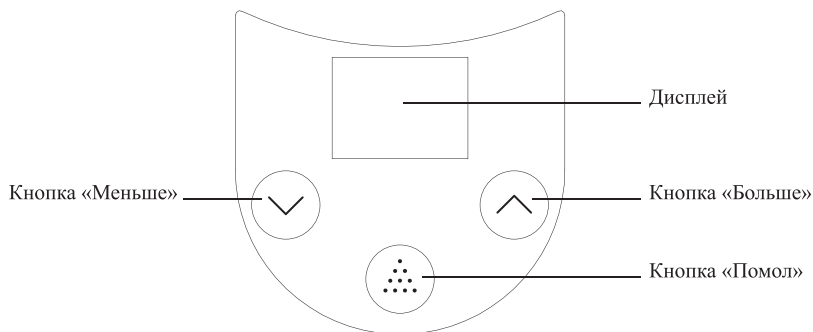
Комплектация

1. Кофейная станция — 1 шт.
 - Резервуар для воды с крышкой — 1 шт.
 - Поддон для капель с решеткой — 1 шт.
 - Резервуар для кофейных зерен с крышкой — 1 шт.
 - Внешний жернов — 1 шт.
 - Ручка стимера — 1 шт.
 - Насадка на стимер с уплотнителем — 1 шт.
2. Рожок — 1 шт.
3. Одинарный фильтр (single) — 1 шт.
4. Двойной фильтр (double) — 1 шт.
5. Темпер — 1 шт.
6. Щетка для чистки — 1 шт.
7. Мерная ложка-темпер — 1 шт.
8. Руководство по эксплуатации — 1 шт.
9. Коллекционный магнит — 1 шт.*
*опционально

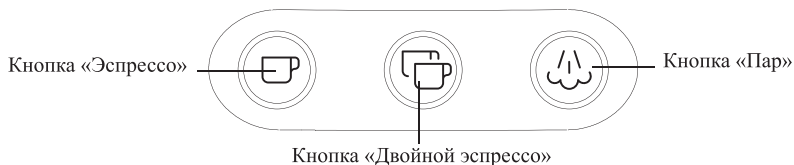
Устройство кофейной станции



Панель управления кофемолки



Панель управления кофеварки



Кнопка «Вкл/Выкл» включает и отключает кофейную станцию. Во время нагрева индикаторы кнопок «Эспрессо», «Двойной эспрессо» и «Пар» мигают. Когда кофейная станция разогрелась, эти индикаторы горят непрерывно.

Панель управления кофемолки оборудована дисплеем, на котором отображается время помола. Если резервуар для кофейных зерен не зафиксирован, время на дисплее мигает, включить кофемолку не получится.

Кнопками «Больше» и «Меньше» вы можете настроить время помола 1–25 секунд с шагом 1 секунда.

Кнопка «Помол» включает и отключает жерновую кофемолку. Во время работы кофемолки на дисплее отображается обратный отсчет установленного времени. По истечении заданного времени кофемолка автоматически отключится. Чтобы остановить работу кофемолки раньше, нажмите на кнопку «Помол».

Степень помола кофейных зерен настраивается поворотом резервуара для кофейных зерен. Для более тонкого помола поворачивайте резервуар для кофейных зерен справа налево, для более грубого помола — слева направо. Не поворачивайте резервуар для кофейных зерен слева направо до упора, так как в крайнем правом положении резервуар для кофейных зерен не зафиксирован. Вы можете выбрать не только помол, подходящий для приготовления кофе в кофейной станции, но и грубый помол для заваривания в френч-прессе или мелкий помол для приготовления кофе в турке.

Кнопка «Эспрессо» включает приготовление одной порции эспрессо (по умолчанию 25 с). При нажатии на кнопку мигает индикатор кнопки «Эспрессо» и начинается приготовление эспрессо. Программа приготовления эспрессо выключается



автоматически по завершении приготовления одной порции. Чтобы остановить приготовление кофе раньше, нажмите на кнопку «Эспрессо».

Кнопка «Двойной эспрессо» включает приготовление двух порций эспрессо (по умолчанию 40 с) — можно приготовить сразу две чашки эспрессо или одну чашку двойного эспрессо. При нажатии на кнопку мигает индикатор кнопки «Двойной эспрессо» и начинается приготовление. Программа приготовления двойного эспрессо выключается автоматически по завершении приготовления. Чтобы остановить приготовление кофе раньше, нажмите на кнопку «Двойной эспрессо».

Кнопка «Пар» включает и отключает нагрев кофейной станции для подачи пара. При нажатии на кнопку «Пар» ее индикатор начинает мигать. Когда кофеварка достаточно нагрелась, индикатор кнопки «Пар» горит непрерывно. Чтобы включить подачу пара, необходимо повернуть регулятор против часовой стрелки. Во время подачи пара регулятор кнопки «Пар» мигает. Чтобы отключить подачу пара, поверните регулятор по часовой стрелке до упора в положение «Выкл». Паром вы можете взбить молочную пенку или подогреть молоко и другие напитки.

Примечание. После разогрева бойлера до температуры подачи пара необходимо дать ему остыть. Сразу после подачи пара индикаторы кнопок «Эспрессо» и «Двойной эспрессо» будут мигать, включить приготовление эспрессо или двойного эспрессо не получится. Подождите когда, кофейная станция остынет до температуры приготовления эспрессо, индикаторы кнопок «Эспрессо» и «Двойной эспрессо» перестанут мигать и будут гореть непрерывно. Теперь вы можете включить приготовление эспрессо.

Если вы включили кофеварку, а вместо того, чтобы мигали индикаторы кнопок «Эспрессо», «Двойной эспрессо» и «Пар», мигает только индикатор кнопки «Пар», это означает, что регулятор повернут в положение подачи горячей воды или пара. Поверните регулятор по часовой стрелке до упора.

Если не нажимать на кнопку «Пар» и повернуть регулятор против часовой стрелки, включится подача горячей воды через стимер. При этом индикатор кнопки «Пар» не будет гореть, а индикаторы кнопок «Эспрессо» и «Двойной эспрессо» будут мигать.

У кофейной станции есть режим энергосбережения — через 30 минут бездействия кофейная станция отключается. При этом нагрев бойлера не осуществляется, мигает индикатор кнопки «Двойной эспрессо», остальные индикаторы не горят. Чтобы снова включить нагрев кофейной станции, нажмите на любую кнопку на панели управления кофеварки.

Силиконовая ручка стимера не нагревается, за нее удобно поворачивать стимер, даже если он еще не остыл после подачи пара или горячей воды.

Насадка на стимер накручивается снизу на стимер, создает узкую и сильную струю пара, благодаря чему помогает легче взбивать молочную пену.

Резервуар для воды съемный — его можно легко снять и наполнить водой в любом удобном месте. Крышка резервуара для воды также съемная, поэтому можно заливать воду в резервуар, не снимая его.

Один из фильтров устанавливается в рожок довольно плотно. Также вытащить фильтр из рожка может быть слегка затруднительно. Это сделано специально, для фиксации фильтра в рожке, чтобы он не выпал, когда вы вытряхиваете кофейную таблетку.

Когда кофеварка нагрелась, бойлер будет нагревать платформу для подогрева, где можно разместить чашки или рожок с фильтром, чтобы прогреть их перед приготовлением эспрессо или просушить после использования.

Примечание. При первом перекачивании воды кофейная станция может производить громкие звуки, это нормально, поскольку прибор выпускает воздух. Примерно через 20 секунд шум исчезнет.

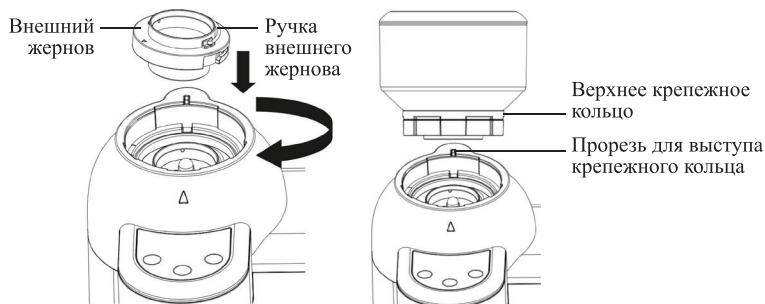
Подготовка к работе и использование

Подготовка к работе

1. Достаньте кофейную станцию из коробки и удалите все упаковочные материалы.
2. Установите кофейную станцию на ровную устойчивую горизонтальную поверхность на расстоянии не менее 10 см от края.
3. Перед первым использованием промойте теплой водой с использованием обычного средства для мытья посуды и мягкой неабразивной губки и просушите резервуар для воды и крышку, фильтры, рожок, решетку поддона, поддон, насадку на стимер с уплотнителем, резервуар для кофейных зерен, крышку резервуара для кофе и внешний жернов. Протрите корпус кофейной станции и стимер влажной мягкой тканью. Особенно тщательно просушите внешний жернов, резервуар для кофейных зерен и крышку резервуара для кофейных зерен.

Примечание. Внешний жернов кофемолки может быть установлен в кофейную станцию. Чтобы снять внешний жернов, возьмитесь за ручку жернова и поверните его против часовой стрелки, затем потяните вверх.

4. Налейте воду в резервуар для воды до отметки «МАКС» и установите его в кофейную станцию. Закройте резервуар для воды крышкой.
5. Установите поддон в кофейную станцию и решетку на поддон.
6. Возьмите внешний жернов за ручку и установите в кофемолку до упора, затем поверните по часовой стрелке до упора для фиксации. Возьмите резервуар для зерен и убедитесь, что верхнее крепежное кольцо с выступом повернуто по часовой стрелке до упора. После этого установите резервуар для кофейных зерен так, чтобы выступ крепежного кольца попал в прорезь на корпусе кофейной станции. Поверните резервуар для кофейных зерен справа налево (по часовой стрелке) так, чтобы стрелка на корпусе кофейной станции показывала на отметку «Крупно» на резервуаре для зерен. Закройте резервуар для зерен крышкой.





7. Подключите кофейную станцию к сети, нажмите на кнопку «Вкл/Выкл». Начнется нагрев кофейной станции. Когда кофейная станция разогреется до температуры, необходимой для приготовления эспрессо, все индикаторы будут гореть непрерывно.
8. Установите фильтр в рожок до упора. Подведите пустой (без кофе) рожок с фильтром под место установки рожка. При этом выступы на рожке должны точно попасть в пазы на кофейной станции. Поверните рожок слева направо до упора для фиксации рожка в кофейной станции.
9. Подставьте любую подходящую по высоте чашку под рожок и нажмите на кнопку «Двойной эспрессо». Через некоторое время вода начнет вытекать в чашку. Прodelайте это действие 5 раз. Не забывайте сливать из чашки воду после 1–2 раз.
Примечание. Если чашка высокая, то можно убрать решетку поддона и установить чашку под рожок.
10. Подставьте под стимер любую емкость. Поверните регулятор против часовой стрелки. Из стимера начнет выходить горячая вода под давлением. Примерно через 1–2 минуты выключите подачу горячей воды, повернув регулятор по часовой стрелке.
11. Теперь кофейная станция готова к использованию.
Примечание. При первом перекачивании воды кофейная станция может производить громкие звуки, это нормально, поскольку прибор выпускает воздух. Примерно через 20 секунд шум исчезнет.

Использование встроенной кофемолки

1. Откройте крышку резервуара для зерен и засыпьте необходимое количество кофейных зерен. Фильтр для одной порции эспрессо рассчитан примерно на 12 грамм кофе. Фильтр для двойного эспрессо рассчитан примерно на 18 грамм кофе. Закройте крышку резервуара для зерен.
2. Выберите нужную степень помола, поворачивайте резервуар для кофейных зерен слева направо для более грубого помола или справа налево для более тонкого помола. Для кофеварок рожкового типа и кофейных станций рекомендуется более мелкий помол, но не самый мелкий, так как слишком мелкий помол может забить фильтр рожка.
3. Поместите рожок в держатель рожка. Настройте время работы кофемолки кнопками «Больше» и «Меньше» и нажмите на кнопку «Помол». Кофемолка начнет молоть кофе.
Примечание. Рекомендуемое время работы кофемолки для одной порции эспрессо — 10 секунд, для двойного эспрессо — 14 секунд.
Вы также можете молоть кофе не в рожок, а в любую другую емкость, которая помещается под держатель рожка.
4. По истечении установленного времени встроенная кофемолка автоматически отключится.
5. Если вы хотите остановить помол кофейных зерен раньше, нажмите на кнопку «Помол» еще раз.
6. Если после автоматического отключения вы хотите смолоть еще кофе, нажмите на кнопку «Помол» еще раз.

Примечание. Допускается включать кофемолку несколько раз подряд, но не более 5 минут. Подождите около 30 минут, чтобы мотор кофемолки остыл.

7. Снимите рожок с держателя рожка.

Приготовление эспрессо

1. Нажмите на кнопку «Вкл/Выкл», чтобы кофейная станция начала нагреваться.
2. Наполните резервуар прохладной чистой водой, не превышая отметку «МАКС», установите в кофейную станцию и закройте резервуар крышкой. Рекомендуется использовать кипяченую воду, так как при приготовлении эспрессо кофейная станция не нагревает воду до температуры кипения.
3. Для приготовления эспрессо возьмите фильтр для одной порции, установите фильтр в рожок до упора. Фильтр для одной порции эспрессо рассчитан примерно на 12 грамм кофе. Для приготовления двойного эспрессо возьмите фильтр для двойного эспрессо, установите фильтр в рожок до упора. Фильтр для двойного эспрессо рассчитан примерно на 18 грамм кофе.
4. Смолите кофейные зерна сразу в рожок или добавьте молотый кофе в рожок.
5. Разровняйте поверхность кофе, постукивая по стенкам рожка. Затем надавите темпером и утрамбуйте кофе. Для удобства вы можете опереть рожок о стол. Идеальная сила давления составляет 10–20 кг. Не стоит превышать это значение, чтобы не повредить фильтр. После надавливания, без приложения усилий прокрутите темпер диском по верхнему слою кофе. Таким образом, к поверхности темпера не прилипнет кофе. Уровень молотого кофе в рожке должен быть примерно на 3 мм ниже края, иначе установить рожок в кофейную станцию и зафиксировать не получится.
6. Установите рожок в пазы кофейной станции и поверните слева направо до упора, одной рукой придерживая корпус кофейной станции.
7. Убедитесь, что кофейная станция разогрелась, индикаторы кнопок «Эспрессо», «Двойной эспрессо» и «Пар» горят непрерывно. Поставьте одну или две чашки на решетку поддона и нажмите на кнопку «Эспрессо» или «Двойной эспрессо».
8. Будет мигать индикатор нажатой кнопки, кофейная станция начнет приготовление эспрессо под давлением. Когда кофейная станция приготовит эспрессо или двойной эспрессо, загорится индикация всех кнопок. Не снимайте рожок до полного окончания приготовления эспрессо.

Примечание. Кофейная станция выполняет предсмачивание кофейной таблетки («pre-brewing»), используется для того, чтобы большая часть углекислого газа вышла до начала приготовления кофе. Также в процессе намокания, молотый кофе увеличивается в объеме. Это облегчает доступ к растворимым веществам, а кофейные масла выходят на поверхность), поэтому вначале приготовления помпа будет работать прерывисто.

9. Поверните рожок справа налево и снимите его. Вытряхните кофейную таблетку, постукав по перевернутому рожку. Затем промойте фильтр и рожок теплой водой. Будьте осторожны, рожок может быть горячим.
10. Протрите салфеткой или тканью место, куда устанавливается рожок.

Внимание! Будьте осторожны, кофейная станция, фильтр и рожок нагреваются во время использования. Не обожгитесь.

Приготовление вспененного молока

Процесс приготовления молочной пенки при помощи стимера потребует от вас некоторой сноровки. Но если вы потренируетесь и все сделаете по инструкции, у вас получится однородная и гладкая сладковато-сливочная на вкус пенка.

1. Перед началом приготовления вспененного молока необходимо снять рожок, если он установлен в кофейную станцию. Также установите насадку на стимер, если она снята. Для этого прикрутите насадку, поворачивая ее слева направо.
2. Включите кофейную станцию кнопкой «Вкл/Выкл». Дождитесь, когда индикаторы всех кнопок на панели управления кофеварки загорятся непрерывно. Нажмите на кнопку «Пар», чтобы включить разогрев бойлера для подачи пара. Индикатор кнопки «Пар» начнет мигать.
3. Возьмите высокий сосуд и налейте в него необходимое количество холодного молока. Молоко должно быть холодным, но не ледяным. Охладите молоко в холодильнике до температуры 4–6 °С. Оно должно быть цельным, пастеризованным, жирностью 3–3,5% и некипяченым. У кипяченого молока будет совсем другой вкус, и оно практически не взбивается. Учитывайте, что в процессе взбивания молоко увеличивается в объеме в 2 раза, поэтому наполняйте сосуд наполовину или меньше. Для одной порции капучино потребуется около 100 мл молока.
4. Для начала прогрейте стимер. Убедитесь, что кофейная станция разогрелась, индикатор кнопки «Пар» горит непрерывно. Подставьте под стимер пустую емкость или направьте стимер в поддон, поверните регулятор против часовой стрелки. Вначале вместо пара пойдет струя воды (это скопившийся в стимере конденсат), после прогрева пойдет только пар. Выключите подачу пара, повернув регулятор по часовой стрелке до упора.
5. Подставьте под стимер сосуд с молоком. Сосуд следует держать рукой за корпус, чтобы чувствовать температуру молока. Если молоко перегреется, его вкус изменится, а пена не получится. Опустите стимер в молоко на глубину 1–2 см. Только после этого включайте подачу пара. Если сначала включить подачу пара, а потом опускать стимер в молоко, полетят брызги.
6. Держите стимер так, чтобы кончик насадки на стимере буквально на 1 мм был погружен в молоко. Держать стимер следует под углом. Поток горячего пара из стимера должен создавать воронку в сосуде, тогда пена начнет подниматься.
7. После начала подачи пара медленно опускайте сосуд с молоком, так чтобы стимер приближался к поверхности молока. При некотором положении стимера струя пара будет захватывать воздух и вдувать его в молоко, начнет образовываться пена. При этом вы будете слышать характерный звук, можете ориентироваться на него, т.к. по мере образования пены она скроет насадку на стимер, и вы не будете видеть границу раздела пена-жидкость. Если опустить стимер слишком низко в сосуд, пена взбиваться не будет, молоко будет только подогреться.
8. В процессе вспенивания передвигайте сосуд с молоком, чтобы пар не нагревал молоко в одном месте. Прижимайте ладонь к сосуду, чтобы ощущать температуру молока. Если сосуд начинает становиться горячим и слегка обжигать руку, то это означает, что вы достигли максимальной температуры, допустимой для взбивания. Выключите подачу пара и прекратите взбивание, иначе пена начнет опадать. Не превышайте температуру в 70 °С, иначе молоко перегреется, изменятся его свойства и вкус. Идеальной температурой считается 50–60 °С.

Примечание. После взбивания пены может получиться так, что молоко еще холодное, но уже взбито. Тогда опустите стимер глубже в молоко и, уже не взбивая, нагрейте молоко. Если продолжить взбивать молоко, то пена может политься через край либо испортиться и стать неприятной на вкус.

9. По окончании приготовления сначала выключите подачу пара, повернув регулятор по часовой стрелке до упора, и только потом вытаскивайте стимер из сосуда. Если сделать наоборот, то при вынимании стимера в пену попадут крупные пузыри воздуха.
10. Выключите нагрев кофейной станции для подачи пара, нажав на любую кнопку на панели управления кофеварки.
11. Сразу после приготовления вспененного молока обязательно проведите чистку стимера. Подставьте под стимер пустую емкость, включите подачу горячей воды ненадолго, не нажимая на кнопку «Пар» и повернув регулятор против часовой стрелки, чтобы удалить остатки молока внутри стимера. Будьте осторожны, сразу после подачи пара при включении подачи горячей воды из стимера будет выходить горячая вода под давлением с паром.
12. Выключите подачу горячей воды, повернув регулятор по часовой стрелке до упора, и сразу протрите внешнюю часть стимера и насадки влажной тканью. Если не почистить стимер и насадку сразу, молоко присохнет и их будет сложнее очистить.

Приготовление капучино

Сначала приготовьте эспрессо. Оставьте в чашке свободное место для молока и молочной пены. Приготовьте взбитое молоко в питчере или отдельной кружке. Влейте молоко с пеной в кофе. Если вы предпочитаете густую пену или делаете 3D латте-арт из густой пены, ее следует выложить ложкой.

Капучино подается сразу после приготовления. Если подать его с опозданием, произойдет расслоение жидкости и пены, и напиток потеряет свое очарование и вкус. При добавлении сахара в напиток, его рекомендуется класть в уже готовый капучино, а не заранее.

Разогрев соков и напитков

С помощью струи пара можно легко и удобно подогреть сок, остывший чай и другие напитки, приготовить горячий шоколад. Пар, попадая в жидкость, конденсируется и разогревает ее. При конденсации водяного пара выделяется большое количество скрытой теплоты фазового перехода, благодаря чему небольшое количество пара может разогреть большое количество жидкости (напитка). При этом в сам напиток попадает очень маленькое количество воды, и он почти не разбавляется ей. Именно поэтому разогрев с помощью пара прост, быстр и удобен.

1. Перед включением подачи пара снимите рожок, если он установлен в кофейную станцию.
2. Нажмите на кнопку «Вкл/Выкл», чтобы включить кофейную станцию. Дождитесь, когда индикаторы всех кнопок загорятся непрерывно. Нажмите на кнопку «Пар», чтобы кофейная станция прогрелась для подачи пара.
3. Убедитесь, что кофейная станция разогрелась, индикатор кнопки «Пар» горит непрерывно. Подставьте под стимер пустую емкость, включите подачу пара, повернув регулятор против часовой стрелки. Выпустите конденсат.



4. Когда из стимера пойдет поток пара, поверните регулятор по часовой стрелке до упора.
5. Опустите стимер в емкость с соком или напитком на 3–4 см и включите подачу пара. Контролируйте температуру подогреваемого напитка, прижав руку к емкости. Когда напиток достаточно разогрелся, отключите подачу пара. Только после выключения подачи пара вытащите стимер из емкости с напитком.
6. Отключите нагрев кофейной станции для подачи пара, нажав на любую кнопку на панели управления кофеварки.
7. Сразу после разогрева подставьте под стимер пустую емкость и ненадолго включите подачу горячей воды, чтобы очистить стимер от остатков напитка. Затем протрите стимер влажной тканью.

Приготовление горячей воды

С помощью кофейной станции вы можете приготовить и налить горячую воду температурой около 90 °С. Включите кофейную станцию, дождитесь, когда индикаторы кнопок «Эспрессо», «Двойной эспрессо» и «Пар» будут гореть непрерывно. Подставьте под стимер чашку или другую емкость и поверните регулятор против часовой стрелки. Из стимера тонкой струйкой польется горячая вода. Будьте осторожны, она будет литься под давлением. Чтобы отключить подачу горячей воды, поверните регулятор по часовой стрелке до упора.

Советы

Для приготовления кофе подходят чашки высотой до 8,5 см (помещаются под рожок). Если у вас более высокая чашка, то вы можете убрать решетку поддона и устанавливать чашку прямо в поддон.

Под держатель рожка на решетку помещаются емкости высотой до 7,5 см или более узкие, чем внутренняя часть держателя рожка. Если вы хотите смолоть кофейные зерна не в рожок, а емкость выше 7,5 см и шире 6,5 см, вы можете убрать решетку поддона и установить емкость прямо в поддон.

Рекомендуется заливать в резервуар кипяченую воду, так как при приготовлении эспрессо кофейная станция не нагревает воду до температуры кипения.

В поддоне для капель есть специальный поплавок, который указывает на необходимость вылить жидкость из поддона. Когда из решетки поддона начинает выступать поплавок, вылейте скопившуюся в поддоне жидкость, вымойте и просушите поддон и решетку, затем установите обратно.

Чтобы снять поддон возьмитесь за углубление и потяните поддон вверх. Будьте осторожны, иногда для снятия поддона требуется приложить усилие. Не разлейте жидкость, скопившуюся в поддоне. Не допускайте переполнения поддона. Не прилагайте чрезмерные усилия, чтобы снять поддон, во избежание повреждения корпуса кофейной станции и поддона.

Не используйте слишком мелкий помол. Чем мельче помол, тем дольше вода просачивается через фильтр рожка. Поменяйте помол на более крупный. Чем дольше происходит экстракция, тем большее количество кофеина и горечи будет в напитке.

После каждого приготовления кофе вытряхивайте кофейную таблетку из рожка и промывайте его.

Кофе темперуют в один прием резким коротким движением. Но самой правиль-

ной техникой считают темперовку в два этапа: первый раз темпером чуть касаются кофейного порошка, затем два раза постукивают по стенкам рожка и трамбуют во второй раз уже плотно. Кроме этого иногда прокручивают темпер внутри фильтра. После трамбовки необходимо стряхнуть с краев рожка частички кофе для того, чтобы рожок лучше прилегал к месту крепления. В результате темперовки должна получиться плотная и ровная кофейная таблетка. При недостаточно плотной темперовке вода будет быстро протекать через молотый кофе. В результате получится недозаваренный кофе. При слишком плотной темперовке вода не будет протекать через таблетку или будет протекать с трудом. В результате получится переэкстрагированный кофе.

Перед приготовлением эспрессо рекомендуется прогреть чашку и рожок с фильтром. Для этого в чашку наливают горячую воду, рожок погружают в горячую воду. Также для прогрева чашки и рожка можно установить рожок с фильтром без кофе в кофейную станцию, под рожок поставить чашку и включить приготовление двойного эспрессо. Так чашка и рожок с фильтром прогреются. Теперь необходимо слить воду и приступить к приготовлению эспрессо.

Всегда сначала готовьте кофе и только после этого взбивайте или подогревайте молоко, так как для приготовления эспрессо идеально подходит температура около 92–95 °С, а для подачи пара бойлер разогревается сильнее. Поэтому после подачи пара бойлер нагрет сильнее, чем нужно для приготовления эспрессо, включить приготовление эспрессо или двойного эспрессо не получится. Дождитесь, когда индикаторы кнопок «Эспрессо» и «Двойной эспрессо» перестанут мигать.

Чтобы охладить бойлер быстрее, вы можете подставить под стимер емкость и включить подачу горячей воды. Будьте осторожны, из стимера будут выходить горячая вода и пар под давлением. Затем, когда кофейная станция охладится до температуры приготовления эспрессо, будет подаваться только горячая вода.

Пена образуется, когда паровое сопло находится немного ниже границы молоко-воздух или молоко-пена. Пена для капучино должна быть жидкой и текучей.

В первый раз пена может не получиться. Возьмите новую порцию молока и попробуйте еще раз. Не пытайтесь взбить повторно горячее молоко: оно перегреется, и пена не получится.

Для взбивания молочной пены лучше всего использовать специальный железный сосуд — питчер. Его форма наилучшим образом подходит для взбивания пены, а железные стенки позволяют лучше чувствовать температуру молока. Для дома лучше использовать питчер на 300 мл и наполнять его на 120–180 мл молоком. Этого достаточно для одной порции. Однако если вы хотите взбивать молоко сразу на две порции, то лучше приобрести питчер на 500–600 мл.

Холодное молоко из холодильника температурой 5–6 °С взбивается лучше, чем теплое или горячее молоко. Если нагреть молоко выше 70 градусов, то оно больше не будет взбиваться (даже если его остудить), именно поэтому в профессиональных кофейнях питчер всегда железный, чтобы бариста чувствовал рукой температуру молока в питчере.

Гомогенизированное жирное молоко взбивается хуже, чем обычное жирное. Сладкое молоко будет взбиваться хуже, чем несладкое. Домашнее молоко практически не взбивается из-за высокой жирности.

Качество и вкус одной и той же марки молока могут меняться на протяжении года, это связано с тем, что у коров меняется рацион, меняются температурные условия содержания и т.д. Поэтому если молоко стало хуже взбиваться или изме-

нился его вкус, можете попробовать молоко других производителей и подобрать то, которое вам больше нравится. При выборе молока обратите внимание, что некоторые производители могут писать на упаковке «для капучино». Это означает, что это молоко специально производится для приготовления кофе и производитель гарантирует его вкус и необходимые качества для взбивания.

При первом приготовлении рекомендуем вам надеть фартук и убрать от кофейной станции лишние предметы, так как при отсутствии опыта молоко может разбрызгаться.

Овсяное или кокосовое молоко могут взбиваться чуть хуже, чем обычное молоко.

Молоко 1,5% жирности и молоко из сои без лактозы плохо вспениваются.

Чтобы получить густую пену, необходимо использовать молоко с высоким содержанием белка. Его пищевую ценность обычно указывают на упаковках, и плотная масса получается при концентрации протеина более 2,5 г на 100 г жидкости.

Приготовив молочную пену, немедленно выливайте ее в чашку, иначе текстура пены разрушится.

Очищайте стимер и насадку после каждого использования, так как они — прекрасная среда для роста молочных бактерий.

Сахар рекомендуется класть в уже готовый капучино, а не заранее.

Чтобы придать чашке латте эстетические достоинства, воспользуйтесь техникой латте-арта (латте — молоко, арт — искусство). При добавлении в эспрессо вспененного молока оно выливается особым образом, в результате на поверхности образуется тот или иной узор. Самый простой узор (цветок) можно создать, если при вливании молока двигать его струйку зигзагообразно по поверхности кофе. В конце процесса проведите струйкой снизу вверх — это создаст стебелек. Подробнее о латте-арте можно прочитать в специальных руководствах или в интернете.

Сверху готовый напиток можно посыпать какао-порошком или корицей.

Разновидности эспрессо

Доппио (doppio, it.) — двойной эспрессо. Кофе, приготовленный на двойном количестве молотого кофе и объемом в два раза больше стандартной порции эспрессо. У доппио интенсивный вкус и аромат. Итальянцы прибавляют приставку «доппио» ко всем названиям кофейно-молочных напитков, когда хотят получить напиток в два раза крепче или в два раза больше: доппио ристретто, доппио лунго, доппио капучино.

Ристретто — самый насыщенный по вкусу из всех видов кофе. Готовится при той же закладке кофе на порцию (7–11 г), что и эспрессо, но с меньшим количеством воды. В Италии ристретто считается самым настоящим из всех видов кофе, а человек, его заказывающий, пользуется неизменным уважением бариста.

Ристретто, называют также Corto (корто), Literally (лайтирэлли), Shrunken (шранк) и Short (шот).

Для приготовления ристретто вам потребуется 7 г кофе на 15–20 мл воды, а время пролива составит 15–20 секунд. Добавлять в ристретто сахар считается дурным тоном, поскольку он убивает истинный вкус напитка.

Ристретто принято подавать вместе со стаканом холодной питьевой воды. Упо-

требление воды перед каждым глотком кофе очищает вкусовые рецепторы, предотвращает обезвоживание организма и позволяет наслаждаться каждым глотком как новым.

Лунго (длинный эспрессо) — менее насыщенный кофе. В нем больше воды, дольше пролив, больше кофеина, чем в ристретто. Кофе готовится тем же способом, но с увеличенным количеством воды, благодаря большей длительности пролива. На вкус лунго отличается большей горькостью, чем эспрессо. Для его приготовления больше всего подходит кофе из сортов с тонким ароматом и нежным вкусовым букетом.

Для приготовления лунго вам понадобится 7–9 г кофе мелкого помола и 60–110 мл воды. Налейте в чашку 1–2 столовые ложки кипятка и приготовьте эспрессо, но увеличьте время экстракции до 45 секунд.

Кофе лунго не стоит путать с американо, который являет собой обычный эспрессо, но с добавлением горячей воды или же, при приготовлении другим способом, — горячую воду, в которую вливают эспрессо. При приготовлении лунго вся вода проходит через молотый кофе, а объем лунго как правило меньше, чем объем американо.

На картинке показано количество кофе и воды для приготовления разновидностей эспрессо, а также получаемая крепость.



Напитки на основе эспрессо

Американо — это классический эспрессо, в который добавляется горячая вода. В отличие от лунго, в американо дополнительная вода не проходит через кофейную таблетку, а доливается уже в готовый напиток.

Существует три вида американо:

Классический итальянский американо — в эспрессо добавляют горячую воду (объем 120 мл, температура 84–92 °С);

Современный скандинавский американо — в горячую воду (объем 120 мл, температура 84–92 °С) добавляют эспрессо;

Европейская демократическая подача — горячая вода (объем 120 мл, температура 84–92 °С) и эспрессо подаются отдельно, чтобы каждый человек сам решал, каким способом и в какой пропорции он будет разбавлять свой кофе.

При классическом способе пенка на поверхности напитка разрушается полностью.

Многие ценители утверждают, что первый глоток напитка, приготовленного скандинавским способом, отличается более мягким и насыщенным вкусом.

Очень часто в отечественных кофейнях и барах под видом американо подают кофейный напиток, приготовленный за счет увеличения времени экстракции кофе

в кофеварке (длительность пролива не 25 секунд, а 50 или более). Такой американо имеет жженный привкус и горчит. Кроме того, он содержит вредные для организма вещества, смолы и канцерогены.

Признаком некачественно приготовленного напитка считается пустой вкус с ярко выраженным кислым послевкусием. А об избытке кофеина в чашке кофе ярко свидетельствуют белые пятна на поверхности пенки.

Эспрессо макиато — 40–60 мл, эспрессо с каплей взбитого молока. На первый взгляд он напоминает капучино, и даже ингредиенты у них одинаковые, но эспрессо макиато гораздо крепче и ароматнее. Эспрессо макиато может быть приготовлен как на горячем взбитом, так и на холодном молоке. Приготовленный на горячем молоке напиток носит название «макиато кальдо», на холодном — «макиато фреддо».

Классический рецепт приготовления эспрессо макиато подразумевает капельку молочной пены, которая выкладывается ложкой на уже приготовленный кофе эспрессо. В некоторых современных кафе принято добавлять взбитое молоко в эспрессо в пропорции 1:1 или даже больше.

Латте макиато состоит из одной части эспрессо и трех частей вспененного молока. Для приготовления латте сварите стандартную порцию эспрессо. Затем взбейте в питчере при помощи пара 150–170 мл молока. При этом пена для латте должна быть более пышной и воздушной, чем пена для капучино. Перелейте вспененное молоко в бокал, затем медленно тонкой струйкой влейте в него эспрессо.

На основе латте существует множество слоистых кофейных коктейлей: ореховый латте, айс-латте, латте с корицей, латте с шоколадом и взбитыми сливками, латте с мороженым. Любые сиропы, предназначенные для приготовления кофейных коктейлей (кроме цитрусового, так как из-за него скисает молоко), можно также смело добавлять в напиток.

Капучино состоит на одну треть из эспрессо, на треть из молочной пены и на треть из молока. Для приготовления вспененное молоко вливается в эспрессо. Капучино подается в демитассе объемом 150–180 мл. Итальянцы пьют капучино преимущественно за завтраком.

Среди профессионалов приготовления кофе идут споры о жирности молока для капучино. Однозначного ответа нет, так как тут на самом деле речь идет о вкусовых предпочтениях. Используйте пастеризованное молоко 2,5–3,5% жирности. Именно такое молоко используют в барах и кофейнях. Показатель белка в выбранном молоке должен быть от 2% и выше (более 2 г на 100 мл). Белок играет важную роль в образовании пенки необходимой густоты.

Сорта кофе

В мире произрастает большое количество сортов кофе. Названия сортов появились в честь тех, кто их обнаружил или вывел. Иногда сорта называются сочетанием цифр или букв. Информационный профайл каждой смеси или моносорта включает название страны произрастания, вид и сорт дерева, высоту произрастания, название станции обработки и имя плантации или фермера, который вырастил этот сорт. У каждого сорта кофе свои неповторимые вкусо-ароматические характеристики.

Маркировка качества сортов кофе:

- АА и А — лучшее качество;
- АВ — высокое качество;
- В и ВА — среднее качество;
- ВВ и С — низкое качество.

Найти хороший сорт кофе в магазине непросто. Чаще продаются смеси (бленды).

Дело в том, что у элитных сортов кофе урожайность ниже, чем у низких сортов. Поэтому производители смешивают дорогие и дешевые сорта в различных пропорциях, чтобы получилось приемлемое качество и цена. Элитные сорта кофе можно купить в специализированных магазинах, и их цена будет высокой.

Степень обжарки

Степень обжарки является одним из самых важных факторов, влияющих на вкус заваренного кофе. Ценители кофе выделяют много разновидностей обжарки. На упаковке производители обычно пишут самые распространенные степени обжарки цифрами от 1 до 5.






1. **Очень светлая обжарка** (Cinnamon) придает кофе кисловатый вкус и водянистую консистенцию, цвет зерен светло-коричневый, почти бежевый. Такой способ обжарки допускается только для высококачественных сортов арабики.
2. **Светлая или легкая обжарка** (American) способствует появлению во вкусе легкой горчинки. При жарке не допускается выделение масел. Кофе обладает хорошим ароматом.
3. **Средняя обжарка** (City, Viennese). Выделяется небольшое количество эфирных масел, поэтому зерна начинают блестеть, на их поверхности появляются коричневые пятна. Вкус кофе сладковатый с горчинкой.
4. **Темная обжарка** (French, Espresso) дает зернам интенсивную шоколадную окраску. Зерна выделяют большое количество масел, а вкус приобретает ощутимую горчинку и терпкость.
5. **Очень темная обжарка** (Italy). Зерна становятся очень маслянистыми и приобретают почти черный цвет. Вкус кофе получается насыщенным и бархатистым.

В идеале зерна должны быть свежееобжаренными. Если вы не жарите зерна сами, смотрите на дату изготовления.

Помол кофе

Степень помола — один из главных параметров правильной экстракции кофе.

Самый вкусный кофе получается, когда зерна смолоты непосредственно перед завариванием. Каждая степень помола должна соответствовать способу приготовления кофе.

Помол		Описание	Время экстракции
	Грубый Coarse grind	Крупные частички кофе долго отдают вкусовые и ароматические вещества. Кофе грубого помола рекомендуется использовать для заваривания в капельной кофеварке и френч-прессе. Большие крупинки кофе будут застревать в сетке френч-пресса и фильтрах капельных кофеварок, не попадая в чашку	6–8 минут
	Средний Medium grind	Кофе этого помола считается универсальным и подходит для приготовления любых напитков и любыми способами	4–6 минут
	Тонкий Fine grind	Используется в кофеварках с фильтрами и гейзерной кофеварке	1–4 минуты
	Тонкий эспрессо Fine espresso grind	Применяется в кофеварках эспрессо, где вода пропускается через слой тонкомолотого кофе под давлением	Не более 4 минут
	Порошкообразный Pulverized	Подходит для турки (джезвы). В чашке с кофе образуется большое количество взвеси, и такой кофе воспринимается более густым и тягучим	7–10 минут

Используйте сверхтонкий помол только для заваривания кофе «по-турецки».

Для рожковых кофеварок и кофейных станций не годится слишком тонкий или слишком грубый помол. Если использовать кофе тонкого помола, то мелкие частицы кофе могут забить рожок и вода может вообще не просочиться через слой кофе. А если помол будет крупный, то вода прольется очень быстро и кофе не успеет экстрагироваться. Напиток получится водянистый, без вкуса и аромата.

Чем молоть кофе

Для поклонников кофе существует принципиальная разница, с помощью чего молоть зерна. Кофе, смолотый промышленным способом, получается достаточно однородным за счет просеивания. В то же время ароматические свойства кофе очень быстро улетучиваются, поэтому лучше всего молоть кофе небольшими партиями дома.

Типы кофемолок

Кофемолки можно разделить на группы:

- по типу жерновов (конические или плоские);
- по типу привода (механические и электрические).

Истинные гурманы предпочитают механические кофемолки. Кофе, смолотый в ручной мельнице, получается более качественным за счет невысокой скорости работы. В процессе помола зерна не так сильно нагреваются и не теряют свой аромат.

Широко используются электрические кофемолки. Профессиональные кофемолки имеют конические жернова, которые препятствуют излишнему перегреванию зерен при помоле. К тому же при помоле коническими жерновами помол получается более однородным, что положительно сказывается на вкусе эспрессо.

Удобные и небольшие бытовые кофемолки измельчают зерна ножами. В процессе помола в таких кофемолках необходимо время от времени делать паузу в работе, чтобы порошок не перегрелся и не потерял аромат.

Краткий словарь бариста

Бариста — кофевар, специалист по приготовлению кофе.

Эспрессо — кофе, приготовляемый при пропускании горячей воды под давлением через фильтр с молотыми кофейными зернами.

Американо — это кофе эспрессо, в который долили горячей воды для уменьшения крепости напитка.

Капучино — кофейный напиток на основе эспрессо с добавлением молока и молочной пенки.

Торо — кофейный напиток на основе эспрессо. Для его приготовления на поверхность эспрессо ложкой выкладывается густая молочная пена, которая возвышается шапкой над краем чашки на 1–2 см и хорошо держит форму. В отличие от капучино в торо не добавляют молоко, а только пену. Пена используется густая, а эспрессо, как правило, готовится вдвое большего объема.

Крема — пенка на приготовленном кофе.

Латте-арт — создание узора из молочной пенки на поверхности капучино. Узор создается особой техникой вливания пенки с использованием тертого шоколада или какао, шоколадного и других сиропов, пищевых красителей.

3D латте-арт — создание объемных рисунков и скульптур из густой молочной пенки на поверхности капучино.

Панарелло — специальная насадка на стимер для приготовления пенки для капучино и латте.

Питчер — емкость для взбивания молока для капучино и латте. Другое название — молочник.

Демитассе — небольшая чашка, предназначенная для подачи кофе по-турецки, эспрессо или ристретто; эталон объема при приготовлении кофе по-турецки.

Чистка и обслуживание

Промывайте рожок после каждого приготовления кофе. После промывки и в промежутке между использованием кофейной станции рекомендуем не подсоединять рожок к кофейной станции, а класть его на решетку поддона или платформу для подогрева, чтобы он просох и чтобы уплотнитель рожка на корпусе кофейной станции не слеживался.

Периодически вынимайте фильтр и промывайте его и пространство под ним.

Очищайте стимер и насадку после каждого приготовления вспененного молока, иначе на них налипнут остатки молока. Для очистки стимера и насадки можно пропустить пар или горячую воду в пустую емкость и протереть их влажной тканью. Также насадку на стимер можно промыть водой, так как насадка съемная. Чтобы снять насадку открутите ее от стимера, поворачивая справа налево. Вымойте насадку теплой водой с использованием обычного средства для мытья посуды. Тщательно просушите ее, затем установите обратно на трубку подачи пара, закрутите для фиксации, поворачивая слева направо.

Регулярно промывайте резервуар для воды и крышку во избежание развития на их поверхности флоры и фауны. Если кофейная станция не использовалась 1–2 дня и стояла с наполненным резервуаром, рекомендуется слить воду и промыть резервуар. Чтобы вода в резервуаре дольше не портилась, рекомендуем использовать только чистую прохладную воду.

Регулярно очищайте поддон и решетку. Снимите решетку поддона, вытащите из кофейной станции поддон, слейте накопившуюся жидкость. Решетку и поддон вымойте в теплой воде средством для мытья посуды мягкой губкой и просушите.

Протирайте корпус кофейной станции влажной или сухой тканью. Не используйте для мытья любых частей кофейной станции посудомоечную машину.

Если силиконовая ручка на стимере загрязнилась, ее можно снять (перед этим сняв насадку на стимер), промыть в теплой воде средством для мытья посуды и мягкой губкой, а затем просушить и надеть обратно.

Для очистки кофемолки необходимо сначала смолоть все зерна из резервуара для кофейных зерен и включить кофемолку еще раз, чтобы остатки кофейных зерен перемололись. После этого отключите кофейную станцию от сети, откройте крышку резервуара для зерен, поверните резервуар для кофейных зерен слева направо в сторону открытого замка до упора и снимите резервуар для кофейных зерен. Возьмитесь за ручку внешнего жернова и поверните его против часовой стрелки, потяните вверх и вытащите внешний жернов. Вымойте в теплой воде мягкой губкой и средством для мытья посуды внешний жернов, резервуар для зерен, крышку и полностью высушите их. Внутренний жернов почистите щеткой. Установите все составные части в обратной последовательности.

Удаление накипи

Периодически (в зависимости от жесткости используемой воды) производите удаление накипи.

1. Налейте в резервуар 1 л воды с разведенным в ней средством для удаления накипи (можно использовать 3% раствор лимонной кислоты).

2. Установите рожок без кофе, подставьте емкость под рожок и включите приготовление двойного эспрессо 3–5 раз.
3. Подставьте емкость под стимер и включите подачу горячей воды примерно на 2 минуты.
4. Оставьте кофеварку на 15–20 минут и затем повторите действия, описанные в пунктах 2 и 3.
5. Затем тщательно промойте резервуар для воды и наполните его чистой прохладной водой до отметки «МАКС». Повторите действия, описанные в пунктах 2 и 3, несколько раз, пока вода в резервуаре не кончится, чтобы промыть остатки средства для удаления накипи.

Уход и хранение

Перед тем, как убрать кофейную станцию на хранение, слейте воду из резервуара. Промойте и высушите все составные части кофейной станции: рожок, фильтр, поддон, решетку, насадку на стимер, резервуар для воды с крышкой, резервуар для кофейных зерен и его крышку, внешний жернов. Протрите корпус кофейной станции и стимер влажной тканью. На длительное хранение уберите кофейную станцию в коробку или пакет, чтобы в нее не попадала пыль.

Храните кофейную станцию в сухом и прохладном месте, недоступном для детей.

Устранение неполадок

Вода остается в рожке

Вода, остающаяся в рожке после приготовления кофе, является нормальным явлением. Давление воды, прокачиваемой через кофе помпой, создается между разъемом, куда устанавливается рожок, и дном фильтра в рожке. Когда вы отключаете подачу воды, давление с последними каплями воды мгновенно падает до нормального, и вода через толщу кофе может проходить только под собственной силой тяжести. Вода в рожке может задерживаться по нескольким причинам. Во-первых, это зависит от величины помола, чем помол крупнее — тем меньше воды остается в рожке, потому что между большими частичками кофе воде легче пройти под силой тяжести. Во-вторых, влияет утрямбовка. Если кофе мелкого помола и утрямбован в рожке очень сильно, то воде под силой тяжести просто не пролиться через кофе, она может это делать только под давлением помпы, а когда помпа отключена — вода остается. В-третьих, если подождать хотя бы 30 секунд и не снимать рожок, то вода под собственной силой тяжести все-таки просочится через слой кофе и будет капать дальше в чашку, и в рожке воды не остается. А самое главное, даже если вода осталась в рожке — это совершенно не влияет на вкус кофе и не характеризует неисправность кофейной станции.



Устройство не включается, индикация не горит

Возможная причина	Решение
Нет напряжения в сети	Проверьте наличие напряжения в сети
Вы подключили кофейную станцию к сети, но не нажали на кнопку «Вкл/Выкл»	Чтобы включить кофейную станцию после подключения к сети, нажмите на кнопку «Вкл/Выкл»

После включения кофеварки мигает индикатор кнопки «Пар»

Возможная причина	Решение
Регулятор находится в положении подачи горячей воды или пара	Это не является неисправностью. Поверните регулятор по часовой стрелке до упора в положение «Выкл». Кофеварка начнет нагреваться, индикаторы всех кнопок на панели управления кофеварки будут мигать

Приготовление эспрессо не включается, индикаторы кнопок «Эспрессо» и «Двойной эспрессо» мигают

Возможная причина	Решение
Вы недавно включали подачу пара, бойлер нагрет сильнее, чем нужно для приготовления эспрессо	Это не является неисправностью. Дождитесь, когда индикаторы всех кнопок начнут гореть непрерывно

Вода не подается

Возможная причина	Решение
Вода в резервуаре для воды закончилась	Залейте воду в резервуар
Неплотно стоит резервуар	Поднимите резервуар, проверьте на наличие посторонних предметов под ним, плотно установите резервуар на кофейную станцию

Вода идет из уплотнения между рожком и кофейной станцией

Возможная причина	Решение
Загрязнилось уплотнение	Отключите кофейную станцию и оставьте на 2–3 часа, чтобы она остыла. Почистите жесткой стороной губки для мытья посуды ободок на рожке, который прилегает к кофейной станции, и почистите уплотнение, к которому прилегает рожок на кофейной станции
Рожок неправильно установлен в кофейную станцию	Остановите приготовление кофе, снимите рожок и установите правильно
Фильтр рожка загрязнен	Остановите приготовление кофе, снимите рожок, встряхните кофейную таблетку, выньте фильтр из рожка. Промойте их и просушите

Из кофейной станции вытекает вода на стол

Возможная причина	Решение
Слишком много воды в поддоне	Вылейте воду из поддона
Кофейную станцию пытались переставлять, наклонять или случайно задели с полным резервуаром или поддоном, и вода выплеснулась	Не заливайте воду выше отметки «МАКС». Не перемещайте кофейную станцию, когда в резервуаре или поддоне вода

У кофе кислый привкус

Возможная причина	Решение
Кофейная станция была плохо промыта после удаления накипи	Тщательно вымойте резервуар для воды, наполните чистой водой и включите кофейную станцию в режиме удаления накипи еще раз, чтобы промыть внутренние части
Молотый кофе испортился, потому что хранился в горячем влажном месте в течение длительного времени	Используйте свежий молотый кофе. Храните молотый кофе в холодном сухом месте. После вскрытия упаковки с кофе плотно закройте ее и храните в холодильнике, чтобы сохранить свежесть

Не получается пена для капучино

Возможная причина	Решение
Используемая чашка слишком большая или не той формы	Используйте высокую и узкую чашку
Вы используете неправильное молоко	Пена не может взбиться из обезжиренного молока
Плохо промыты стимер и насадка	Тщательно прочистите стимер и насадку
Молоко было нагрето до температуры кипения	Такое молоко взбить не получится, используйте холодное некипяченое молоко
Стимер опущен в молоко слишком низко	Используйте стимер, как это описано в главе «Приготовление вспененного молока». Также можно установить на стимер насадку, что позволит взбить пенку проще

Стимер не выдает пар

Возможная причина	Решение
Вместо пара из стимера идет горячая вода, бойлер не прогрет для подачи пара	Поверните регулятор в положение «Выкл», нажмите на кнопку «Пар». Когда индикатор кнопки «Пар» начнет гореть непрерывно, попробуйте включить подачу пара снова
Бойлер нагревается	Убедитесь, что индикатор кнопки «Пар» горит непрерывно (индикаторы кнопок «Эспрессо» и «Двойной эспрессо» при это не должны гореть). Только после этого включайте подачу пара
В резервуаре для воды кончилась вода	Залейте не менее 150–200 мл воды в резервуар для воды. Подставьте под стимер чашку и повторите попытку подачи пара
Насадка или стимер загрязнены	Снимите сначала насадку, тщательно вымойте ее в теплой воде, затем протрите стимер влажной тканью

Кофемолка не работает

Возможная причина	Решение
Резервуар для зерен не установлен или не зафиксирован	Установите резервуар для зерен на кофейную станцию так, чтобы выступ на верхнем крепежном кольце попал в прорезь на кофейной станции. Поверните резервуар для кофейных зерен справа налево так, чтобы стрелка на корпусе кофейной станции указывала на степень помола «Крупно» на резервуаре
Кофемолка перегрелась	Не используйте кофемолку более 5 минут подряд. Через каждые 5 минут непрерывного использования необходимо сделать перерыв на 30 минут, чтобы дать кофемолке остыть
Внешний жернов не установлен	Установите внешний жернов в кофейную станцию до упора и поверните по часовой стрелке для фиксации

Не получается установить резервуар для кофейных зерен

Возможная причина	Решение
Внешний жернов не зафиксирован или установлен неверно	Установите внешний жернов в кофейную станцию до упора и поверните по часовой стрелке для фиксации
Резервуар для кофейных зерен не установлен в кофейную станцию до конца, так как верхнее крепежное кольцо повернуто против часовой стрелки	Поверните крепежное кольцо по часовой стрелке до упора, только так резервуар для кофейных зерен может быть установлен в кофейную станцию до конца, а выступ на кольце попадет в прорезь на корпусе кофейной станции. Поверните резервуар для кофейных зерен справа налево

Если ваша ситуация не отображена выше, пишите нам на адрес info@kitfort.ru, приложив фотографии или видеофайлы, фиксирующие вашу проблему. Пришлите также фотографию наклейки с серийным номером, расположенную на дне или на задней части корпуса устройства.

По вопросам приобретения расходных материалов или аксессуаров пишите нам на info@kitfort.ru.

Технические характеристики

1. Напряжение: ~220–240 В, 50/60 Гц
2. Мощность: 1550 Вт
3. Класс защиты от поражения электрическим током: I
4. Давление: 19 бар
5. Емкость резервуара для воды: 1,4 л
6. Емкость резервуара для кофейных зерен: 200 г
7. Длина шнура: 1 м
8. Размер устройства: 322 × 344 × 380 мм
9. Размер упаковки: 400 × 400 × 370 мм
10. Вес нетто: 5,6 кг
11. Вес брутто: 6,5 кг

Срок службы: 2 года

Срок гарантии: 1 год

Товар сертифицирован



Производитель: Цзянмэнь Миелюкс Интелидждэнт энд Текнолэджи Ко., Лтд. Тунлэ Роуд #13, Танся Таун, Пэнцзян Дистрикт, Цзянмэнь, Гуандун, Китай.

Импортер: ООО «Аэро-Трейд». 197022, г. Санкт-Петербург, Инструментальная ул., д. 3, лит. X, офис 1.

Страна происхождения: Китай.

Уполномоченная организация для принятия претензий на территории РФ: ООО «Аэро-Трейд». 197022, г. Санкт-Петербург, Инструментальная ул., д. 3, лит. X, офис 1.

Горячая линия производителя: 8-800-775-56-87 (пн-пт с 9:30 до 17:30 по московскому времени), info@kitfort.ru

Адреса сервисных центров вы можете узнать у оператора горячей линии или на сайте kitfort.ru

Требуется особая утилизация. Во избежание нанесения вреда окружающей среде необходимо отделить данный объект от обычных отходов и утилизировать его наиболее безопасным способом, например, сдать в специальные места по утилизации.

Месяц и год изготовления указаны на нижней стороне упаковочной коробки.

Производитель имеет право на внесение изменений в дизайн, комплектацию, а также в технические характеристики изделия в ходе совершенствования своей продукции без дополнительного уведомления об этих изменениях.

Условия гарантии

Потемнение и пожелтение фильтров и других частей кофейной станции, соприкасающихся с завариваемым кофе, является нормальным и не считается гарантийным случаем.

Засорение бойлера, патрубков или резервуара для воды органическими, соевыми или минеральными отложениями не является гарантийным случаем. Во избежание образования отложений требуется регулярно проводить очистку, как это указано в руководстве по эксплуатации.

Механическое повреждение корпуса, аксессуаров или составных частей устройства не является гарантийным случаем.

Засорение фильтра рожка является следствием слишком мелкого помола, не предназначенного для кофейной станции. Во избежание засорения фильтра рожка не используйте слишком мелкий помол.

Меры предосторожности

Пожалуйста, внимательно прочтите инструкцию по эксплуатации. Обратите особое внимание на меры предосторожности. Всегда держите инструкцию под рукой.

1. Устройство предназначено для использования в бытовых условиях и может применяться в квартирах, загородных домах, гостиничных номерах, офисах и других подобных местах для непромышленной и некоммерческой эксплуатации.
2. Используйте устройство только по назначению и в соответствии с указаниями, изложенными в данном руководстве. Нецелевое использование устройства будет считаться нарушением условий надлежащей эксплуатации.
3. Перед подключением устройства к электрической розетке убедитесь, что параметры электропитания, указанные на нем, совпадают с параметрами используемого источника питания.
4. Для предотвращения поражения электрическим током не погружайте устройство в воду и другие жидкости.
5. Не переносите прибор, взявшись за шнур питания. Не тяните за шнур питания при отключении вилки от розетки.
6. Не используйте устройство, если шнур питания, вилка или другие части Кофейной станции повреждены. Во избежание поражения электрическим током не разбирайте устройство самостоятельно — для его ремонта обратитесь к квалифицированному специалисту. Помните, неправильная сборка устройства повышает опасность поражения электрическим током при эксплуатации.
7. Детям, людям с ограниченными физическими, сенсорными или умственными способностями, а также лицам, не обладающим достаточными знаниями и опытом, разрешается пользоваться кофейной станцией только под контролем лиц, ответственных за их безопасность, или после инструктажа по эксплуатации устройства. Не позволяйте детям играть с прибором.
8. Контролируйте работу кофейной станции, когда рядом находятся дети или домашние животные.
9. Не включайте кофейную станцию с пустым резервуаром или без резервуара. Это может привести к повреждению устройства.
10. Не оставляйте работающую кофейную станцию без присмотра. Выключите ее и отключите от сети, если не используете прибор длительное время или перед проведением обслуживания.
11. Корпус прибора может сильно нагреваться во время работы. Не касайтесь горячих поверхностей руками. Будьте осторожны! Возможен риск получения ожога!
12. Приготовленный кофе может быть горячим. Проверяйте температуру кофе перед тем, как сделать глоток.



13. Устанавливайте прибор только на устойчивую горизонтальную поверхность на расстоянии не менее 10 см от стены и края стола. Устанавливайте прибор так, чтобы дети не могли случайно дотронуться до горячих поверхностей прибора.
14. Не пытайтесь обойти блокировку включения устройства.
15. Не допускайте падения прибора и не подвергайте его ударам.
16. Храните устройство в недоступных детям местах.
17. Используйте только предлагаемые производителем аксессуары или комплектующие. Использование иных дополнительных принадлежностей может привести к поломке устройства или получению травм.
18. Прибор имеет нагреваемую поверхность. Лица, не чувствительные к нагреву, должны быть осторожны при пользовании прибором.
19. Если из корпуса устройства вытекает вода, прибором пользоваться нельзя.
20. При повреждении шнура питания его замену во избежание опасности должны производить изготовитель, сервисная служба или подобный квалифицированный персонал.
21. Соблюдайте осторожность во время работы с паром. Не включайте подачу пара, если установлен рожок.
22. Не снимайте рожок с кофейной станции во время пролива воды.
23. Наливайте в резервуар для воды только воду, не добавляйте другие жидкости.
24. Добавляйте в резервуар для кофейных зерен только кофейные зерна.

IM-2



Всегда что-то новенькое!

Kitfort — современный и креативный бренд, который предлагает покупателям не только качественные товары по выгодной цене, но и радует подарками, конкурсами и живым интерактивом! Тысячи пользователей следят за нашими обновлениями и розыгрышами в социальных сетях. Присоединяйтесь к нам и вы!

Приветствуем вас в нашей группе «ВКонтакте»! Каждую неделю мы разыгрываем там десятки призов бытовой техники Kitfort. Участвуйте в морских боях, лотереях, творческих конкурсах и делайте репосты. Адрес группы: vk.com/kitfort

Если вы любите смотреть видео, введите в поиске YouTube: «Kitfort Show» и наслаждайтесь веселыми скетчами на нашем канале. В каждом новом выпуске мы разыгрываем самые популярные товары и новинки компании за комментарии от подписчиков. А содержание видеороликов заставит вас от души посмеяться и стать нашим другом и ценителем того, что мы делаем.

Подписывайтесь и будьте в деле вместе с Kitfort!

info@kitfort.ru

8-800-775-56-87