



Kitfort

ТВОЙ
НЕИССЯКАЮЩИЙ
ИСТОЧНИК
СИЛЫ!



Penguin Pack
Кофеварка
КТ-7297

kitfort.ru





Если у вас возникнут трудности с использованием нашей техники, перед обращением в магазин просим позвонить на горячую линию Kitfort:

8-800-775-56-87

(пн-пт с 9:30 до 17:30 по московскому времени)

info@kitfort.ru

Мы расскажем про особенности работы прибора и проконсультируем по любым другим вопросам





Содержание

Общие сведения.....	4
Комплектация	4
Устройство кофеварки.....	5
Подготовка к работе и использование	7
Чистка и обслуживание	10
Уход и хранение.....	11
Устранение неполадок	11
Технические характеристики	12
Меры предосторожности.....	13



Общие сведения

Капельная кофеварка КТ-7297 готовит ароматный черный кофе из молотого кофе. Вы можете выбрать степень крепости кофе.

При приготовлении кофе вода нагревается, а затем подается в фильтр с молотым кофе. Многоцветным фильтром можно пользоваться неограниченное количество раз. Пройдя через фильтр, кофе поступает в кофейник. В месте установки кофейника находится платформа для подогрева. По завершении приготовления кофе включается подогрев на 35 минут.

Воронка кофеварки оборудована противокapельной системой — затвором, приостанавливающим подачу кофе при вынимании кофейника из кофеварки. Вы можете налить кофе в чашку, не дожидаясь окончания приготовления.

Резервуар для воды емкостью 1,5 л позволяет за один раз приготовить кофе на 15 чашек (по 100 мл). На резервуаре для воды и кофейнике нанесены соответствующие отметки, поэтому вам будет удобно приготовить нужное количество чашек кофе. Кофейник стеклянный, поэтому вы всегда можете видеть, сколько кофе осталось.

Управление осуществляется при помощи кнопок на панели управления. На дисплее отображается выбранный режим, а также текущее время или время подогрева.

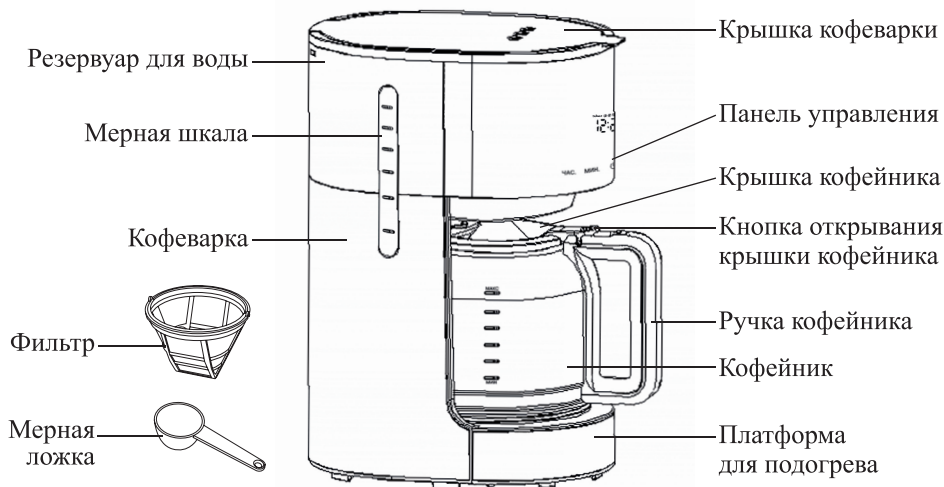
Функция отложенного старта позволит начать приготовление кофе в заданное время. Установите время приготовления, и к моменту, когда вы проснетесь, вас будет ждать ароматный свежесваренный кофе.

Комплектация

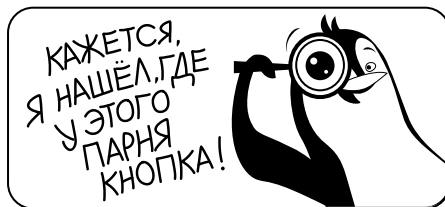
1. Кофеварка — 1 шт.
2. Кофейник с крышкой — 1 шт.
3. Фильтр — 1 шт.
4. Воронка — 1 шт.
5. Руководство по эксплуатации — 1 шт.
6. Коллекционный магнит — 1 шт.*

*опционально

Устройство кофеварки



Панель управления





Нажатие **на кнопку «Таймер»** позволяет настроить текущее время, а также время отложенного старта. Нажмите на кнопку «Таймер» один раз, чтобы настроить текущее время. **Надпись «Часы»** горит во время установки текущего времени, а также во время приготовления и подогрева.

Нажмите на кнопку «Таймер» второй раз, чтобы настроить время отложенного старта. Функция отложенного старта позволит начать приготовление кофе в заданное время. **Надпись «Таймер»** горит во время установки времени отложенного старта.

Кнопки «Часы» и «Минуты» настраивают текущее время, а также время начала приготовления кофе при отложенном старте. Нажатие на кнопку «Часы» увеличивает время на 1 час (01:00). Нажатие на кнопку минут увеличивает время на 1 минуту (00:01). Время отображается в 24-часовом формате.

Примечание. При отключении от сети настройки сбрасываются.

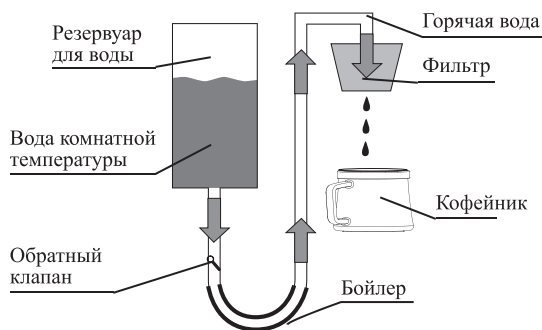
Кнопка «Крепость» позволяет выбрать крепость кофе. Нажмите на кнопку «Крепость». Чем более крепкий кофе выбран, тем больше **индикатор «Крепость»** будет гореть над временем.

Кнопка «Вкл/Выкл» включает и выключает приготовление кофе и отложенный старт. Первое нажатие на кнопку «Вкл/Выкл» включает приготовление кофе. Приготовление кофе выключится, когда вода в резервуаре закончится, и включится подогрев на 35 минут. Во время приготовления и подогрева под значением времени горит красный индикатор.

Второе нажатие на кнопку «Вкл/Выкл» включает отложенный старт. При включении отложенного старта горит надпись «Таймер», а также **индикатор «Таймер»**.

Третье нажатие на кнопку «Вкл/Выкл» выключает приготовление и отложенный старт.

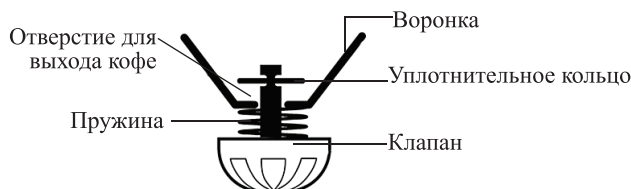
Принцип работы капельной кофеварки



Вода комнатной температуры из резервуара под собственным весом поступает в бойлер. Нагреватель бойлера одновременно является нагревателем платформы, на которую устанавливается кофейник. В бойлере вода закипает. Образующийся пар создает давление, под которым порция воды, находящаяся в трубке, смешивается с кипящей водой и выталкивается вверх, перетекая в фильтр. Обратного в резервуар нагретая вода не попадает, т.к. в трубке между резервуаром и бойлером расположен обратный клапан. После того, как порция воды попала в фильтр, в бойлере падает

давление, открывается обратный клапан, и новая порция воды попадает в бойлер, цикл повторяется. Таким образом, вода медленно (по каплям) протекает через фильтр с кофе и попадает в кофейник. Когда вся вода нагреется и протечет через фильтр, кофе будет готов.

Устройство противокapельной системы



Когда вы устанавливаете кофейник на платформу для подогрева, крышка кофейника приподнимает клапан. Вместе с клапаном поднимается уплотнительное кольцо внутри воронки и открывает отверстие для выхода кофе. Когда вы вынимаете кофейник, пружина выталкивает клапан вниз и уплотнительное кольцо плотно закрывает отверстие для выхода кофе. Таким образом, когда вы вынимаете кофейник, подача кофе приостанавливается, а когда устанавливаете кофейник обратно, подача кофе возобновляется. Также противокapельная система работает, если кофейник установлен, но вы вытаскиваете воронку с фильтром, чтобы очистить после приготовления кофе.

Подготовка к работе и использование

Подготовка к работе

1. Достаньте прибор из коробки и удалите все упаковочные материалы. Установите кофеварку на ровную устойчивую горизонтальную сухую поверхность. По бокам и сзади кофеварки должно оставаться минимум 10 см свободного пространства. Сверху прибора должно быть свободное пространство, чтобы вы могли беспрепятственно открыть крышку кофеварки.
2. Вымойте фильтр, воронку и кофейник с крышкой в теплой воде средством для мытья посуды и мягкой губкой. Просушите их.
3. Вставьте фильтр в воронку и установите их в кофеварку.
4. Поставьте кофейник на платформу для подогрева.
5. Наполните резервуар чистой кипяченой водой комнатной температуры до максимальной отметки. Закройте крышку кофеварки.
6. Подключите кофеварку к сети и нажмите на любую кнопку на панели управления. На дисплее загорится значение времени (по умолчанию 12:00). Настройте время, как описано в разделе «Настройка времени».

Примечание. Вы также можете включить приготовление без настройки времени.

7. Нажмите на кнопку «Вкл/Выкл», загорится индикатор «Приготовление», и кофеварка начнет пролив воды.



8. Когда вода в резервуаре закончится, кофеварка автоматически прекратит пролив воды. Нажмите на кнопку «Вкл/Выкл» дважды и вылейте воду из кофейника.
9. Установите кофейник обратно на платформу для подогрева, наполните резервуар до максимальной отметки.
10. Повторите действия, описанные в пунктах 7–9, еще 2–3 раза. Делайте перерыв между циклами на 10–15 минут во избежание перегрева прибора. После этого кофеварка готова к эксплуатации.

Настройка времени

1. Нажмите на кнопку «Таймер» один раз, надпись «Часы» загорится.
2. Нажимайте на кнопку «Часы» до тех пор, пока на дисплее не отобразится текущее время в часах.
3. Для установки минут нажимайте на кнопку «Минуты», пока на дисплее не отобразится текущее время.

Примечание. Настройки времени сбросятся, если устройство будет отключено от сети. В этом случае время нужно будет выставить заново.

Использование

1. Откройте крышку кофеварки и залейте чистую кипяченую воду комнатной температуры. На резервуаре есть отметки, которые соответствуют количеству чашек кофе.

Примечание. Не заливайте в резервуар для воды горячую воду и другие жидкости, кроме воды.

2. Засыпьте в фильтр необходимое количество молотого кофе. Засыпайте кофе из расчета 5–7 г на одну чашку кофе. Не засыпайте более 82 г кофе.
3. Вставьте фильтр в воронку и установите в прибор. Закройте крышку кофеварки.
4. Поставьте кофейник на платформу для подогрева.
5. Нажимайте на кнопку «Крепость», чтобы выбрать крепость кофе. Чем более крепкий кофе выбран, тем больше индикаторов «Крепость» будет гореть.
6. Нажмите на кнопку «Вкл/Выкл» один раз. Индикатор «Приготовление» загорится, и начнется приготовление кофе.
7. Когда вода в резервуаре закончится, прибор выключит приготовление кофе. Платформа с подогревом будет подогревать кофейник в течение 35 минут, затем прибор автоматически выключится. Индикатор «Приготовление» погаснет. Нажмите на кнопку «Вкл/Выкл» дважды, чтобы закончить приготовление или подогреть раньше.

Установка отложенного старта

Отложенный старт позволяет начать приготовление кофе автоматически в заданное вами время. Время начала приготовления можно настроить до 24 часов.

1. Выполните пункты 1–5 из раздела «Использование».
2. Нажмите на кнопку «Таймер» два раза, индикатор «Таймер» и надпись «Таймер» загорятся.
3. Кнопками «Часы» и «Минуты» установите время начала приготовления кофе.
4. Чтобы включить отложенный старт, нажмите на кнопку «Вкл/Выкл» дважды.

На дисплее отобразится время отложенного старта, надпись «Таймер», а также индикатор «Таймер» загорятся. Кофеварка начнет приготовление кофе в установленном время, при этом индикатор «Таймер» и надпись «Таймер» погаснут, индикатор «Приготовление» загорится.

5. Для отмены отложенного старта нажмите на кнопку «Вкл/Выкл», индикатор «Таймер» и надпись «Таймер» погаснут.

Советы

Кофе рекомендуется употреблять сразу после приготовления.

При заваривании кофе не насыпайте в фильтр слишком много молотого кофе. Рекомендуется засыпать не более 82 грамм.

Не используйте слишком мелкий помол. Чем мельче помол, тем дольше вода просачивается через фильтр, и тем меньше следует закладывать молотого кофе в фильтр. Если вода не будет успевать просачиваться через фильтр, он переполнится, и кофе перельется через край. Лучшим помолом для капельной кофеварки является средний помол. Размер крупинок кофе должен быть примерно 1 мм.

Для получения ароматного кофе рекомендуется перемалывать кофейные зерна непосредственно перед завариванием.

Храните молотый и зерновой кофе в хорошо закрытой емкости для лучшей сохранности аромата.

При налипании кофе не наклоняйте кофейник сильно, иначе кофе может пролиться мимо чашки.

Не разогревайте кофе в кофейнике в микроволновой печи, т.к. кофейник содержит металлические элементы.

Перед приготовлением второй порции кофе сделайте перерыв 10–15 минут, чтобы кофеварка остыла.

По окончании приготовления остатки воды из фильтра некоторое время будут продолжать стекать в кофейник.

Не заливайте в резервуар теплую или горячую воду, т.к. это может привести к переполнению фильтра в процессе варки: теплая вода быстрее нагревается и поэтому быстрее подается в фильтр. Заливайте в резервуар кипяченую воду комнатной температуры.

Объем приготовленного напитка будет чуть меньше, чем количество залитой в резервуар воды, так как часть воды впитает в себя кофейная гуща в фильтре.





Чистка и обслуживание

Перед чисткой и обслуживанием кофеварки отключите ее от сети и дождитесь полного остывания.

Очищайте фильтр, воронку и кофейник после каждого использования. Будьте осторожны: сразу после окончания приготовления они могут быть горячими! Мойте их в теплой воде мягкой губкой с моющим средством для посуды. Не используйте для мытья абразивные чистящие средства, а также жесткие губки. Многоходовый фильтр раз в пару месяцев отмачивайте в лимонной кислоте для очистки от органических отложений и кофейного масла.

Не используйте посудомоечную машину для мытья любых частей кофеварки.

Корпус кофеварки протирайте влажной, а затем сухой мягкой тканью. Не допускайте попадания воды на дисплей и панель управления, внутрь корпуса прибора и на шнур питания.



Удаление накипи

Периодически (в зависимости от жесткости используемой воды) производите удаление накипи. Если накипь не удалять, она будет оседать в бойлере, а это может привести к его поломке. После того как накипь образовалась в бойлере, она может засорить и обратный клапан. Обязательно удаляйте накипь, для этого выполните следующие действия:

1. Налейте в резервуар воду с разведенным в ней средством для удаления накипи (можно использовать 3%-й раствор лимонной кислоты) до максимальной отметки.
2. Установите воронку с фильтром (без кофе) в прибор. Закройте крышку кофеварки.
3. Установите кофейник на платформу для подогрева.
4. Подключите кофеварку к сети.
5. Нажмите на кнопку «Вкл/Выкл» один раз. Индикатор «Приготовление» загорится, кофеварка начнет пролив. Дождитесь, когда кофеварка закончит пролив, и нажмите на кнопку «Вкл/Выкл» дважды, чтобы выключить подогрев.
6. Вылейте жидкость из кофейника и поставьте его на платформу для подогрева. Налейте в резервуар чистую воду комнатной температуры до максимальной отметки.
7. Повторите действия, описанные в пунктах 5–6, еще 2–3 раза, чтобы полностью промыть кофеварку. Делайте перерыв между циклами на 10–15 минут во избежание перегрева прибора.

Уход и хранение

Храните кофеварку в сухом и прохладном месте, недоступном для детей. Перед тем как убрать кофеварку на длительное хранение, слейте воду из резервуара и кофейника, очистите прибор, как описано в главе «Чистка и обслуживание». Уберите устройство в коробку или пакет для защиты от пыли.

Устранение неполадок

Устройство не включается, панель управления не горит

Возможная причина	Решение
Нет напряжения в сети	Проверьте наличие напряжения в сети

Кофе не подается в кофейник

Возможная причина	Решение
Нет воды в резервуаре	Залейте воду в резервуар для воды

Не срабатывает противокapelная система: при вынимании кофейника кофе продолжает литься

Возможная причина	Решение
Засорился клапан	Достаньте воронку кофеварки и промойте ее под струей воды, одновременно нажимая на клапан рукой, чтобы промыть его. Отпустите клапан, наполните воронку водой: клапан должен удерживать воду
	Чтобы предотвратить засорение клапана, не допускайте переполнения фильтра: не кладите слишком много молотого кофе в фильтр, не заливайте горячую воду в резервуар для воды. При переполнении фильтра молотый кофе может попасть в воронку и засорить клапан
Вы убрали кофейник на слишком длительное время. Если клапан в воронке закрыт, а процесс варки продолжается, воронка переполнится, и кофе потечет вниз в обход воронки	В процессе варки кофе вынимайте кофейник на время не более 20–30 секунд



Если ваша ситуация не отображена выше, пишите нам на адрес info@kitfort.ru, приложив фотографии или видеофайлы, фиксирующие вашу проблему. Пришлите также фотографию наклейки с серийным номером, расположенную на дне или на задней части корпуса устройства.

По вопросам приобретения расходных материалов или аксессуаров пишите нам на osh@kitfort.ru.

Технические характеристики

1. Напряжение: ~220–240 В, 50/60 Гц
2. Мощность: 900 Вт
3. Класс защиты от поражения электрическим током: I
4. Емкость резервуара для воды: 1,5 л
5. Емкость кофейника: 1,5 л
6. Длина шнура: 0,7 м
7. Размер устройства: 168 × 235 × 331 мм
8. Размер упаковки: 260 × 184 × 346 мм
9. Вес нетто: 2,1 кг
10. Вес брутто: 2,5 кг

Срок службы: 2 года

Срок гарантии: 1 год

Товар сертифицирован:



Производитель: Фошань Шуньдэ Фэшн Илектрикэл Эплаенсис Мфг. Ко., Лтд. № 24-2, Фуань Индастриэл Зоун Фэйз 1, Ляньду Вилидж, Лэлю Таун, Шуньдэ Дистрикт, Фошань Сити, Гуандун Провинс, Китай.

Импортер: ООО «Аэро-Трейд». 197022, г. Санкт-Петербург, ул. Инструментальная, д. 3, литера П, помещ. 3-Н.

Страна происхождения: Китай.

Уполномоченная организация для принятия претензий на территории РФ: ООО «Аэро-Трейд». 197022, г. Санкт-Петербург, ул. Инструментальная, д. 3, литера П, помещ. 3-Н.

Горячая линия производителя: 8-800-775-56-87 (пн-пт с 9:30 до 17:30 по московскому времени), info@kitfort.ru

Адреса сервисных центров вы можете узнать у оператора горячей линии или на сайте kitfort.ru

Требуется особая утилизация. Во избежание нанесения вреда окружающей среде необходимо отделить данный объект от обычных отходов и утилизировать его наиболее безопасным способом, например, сдать в специальные места по утилизации.

Месяц и год изготовления указаны на нижней стороне упаковочной коробки.

Производитель имеет право на внесение изменений в дизайн, комплектацию, а также в технические характеристики изделия в ходе совершенствования своей продукции без дополнительного уведомления об этих изменениях.

Условия гарантии

Потемнение и пожелтение фильтра и других частей кофеварки, соприкасающихся с завариваемым кофе, является нормальным и не считается гарантийным случаем.

Засорение бойлера, патрубков, или резервуара для воды органическими, солевыми или минеральными отложениями не является гарантийным случаем. Во избежание образования отложений требуется регулярно проводить очистку, как это указано в руководстве по эксплуатации.

Механическое повреждение корпуса, аксессуаров или составных частей устройства не является гарантийным случаем.

Меры предосторожности

Пожалуйста, внимательно прочтите инструкцию по эксплуатации. Обратите особое внимание на меры предосторожности. Всегда держите инструкцию под рукой.

1. Устройство предназначено для использования в бытовых условиях и может применяться в квартирах, загородных домах, гостиничных номерах, офисах и других подобных местах для непромышленной и некоммерческой эксплуатации.
2. Используйте устройство только по назначению и в соответствии с указаниями, изложенными в данном руководстве. Нецелевое использование устройства будет считаться нарушением условий надлежащей эксплуатации.
3. Перед подключением устройства к электрической розетке убедитесь, что параметры электропитания, указанные на нем, совпадают с параметрами используемого источника питания.
4. Для предотвращения поражения электрическим током не погружайте устройство в воду и другие жидкости.
5. Не переносите прибор, взявшись за шнур питания. Не тяните за шнур питания при отключении вилки от розетки.
6. Не используйте устройство, если шнур питания, вилка или другие части прибора повреждены. Во избежание поражения электрическим током не разбирайте устройство самостоятельно — для его ремонта обратитесь к квалифицированному специалисту. Помните, неправильная сборка устройства повышает опасность поражения электрическим током при эксплуатации.
7. Детям, людям с ограниченными физическими, сенсорными или умственными способностями, а также лицам, не обладающим достаточными знаниями и опытом, разрешается пользоваться прибором только под контролем лиц, ответственных за их безопасность, или после инструктажа по эксплуатации устройства. Не позволяйте детям играть с прибором.
8. Контролируйте работу прибора, когда рядом находятся дети или домашние животные.
9. Не включайте прибор без воды. Это может привести к повреждению устройства.
10. Не оставляйте работающий прибор без присмотра. Выключите его и отключите от сети или источника питания, если не используете прибор длительное время или перед проведением обслуживания. Помните, оставленный без присмотра прибор может стать источником возгорания!



11. Корпус прибора может сильно нагреваться во время работы. Не касайтесь горячих поверхностей руками. Будьте осторожны! Возможен риск получения ожога!
12. Заваренный кофе может быть горячим. Проверьте температуру кофе перед тем, как сделать глоток.
13. Устанавливайте прибор только на устойчивую горизонтальную поверхность на расстоянии не менее 10 см от стены и края стола. Устанавливайте прибор так, чтобы дети не могли случайно дотронуться до горячих поверхностей.
14. Не пытайтесь обойти блокировку включения устройства.
15. Не допускайте падения прибора и не подвергайте его ударам.
16. Храните устройство в недоступных детям местах.
17. Используйте только предлагаемые производителем аксессуары или комплектующие. Использование иных дополнительных принадлежностей может привести к поломке устройства или получению травм.
18. Прибор имеет нагреваемую поверхность. Лица, не чувствительные к нагреву, должны быть осторожны при пользовании прибором.
19. Если из корпуса устройства вытекает вода, прибором пользоваться нельзя.
20. Избегайте попадания жидкостей, порошков и посторонних предметов внутрь корпуса устройства, в область разъема шнура и органы управления.
21. При повреждении шнура питания его замену во избежание опасности должны производить изготовитель, сервисная служба или подобный квалифицированный персонал.
22. Не используйте микроволновку для разогрева напитка в кофейнике.
23. Не кладите посторонние предметы на кофеварку и внутрь устройства.
24. Не заливайте в резервуар для воды горячую или теплую воду и другие жидкости, кроме воды.
25. Не используйте устройство с открытой крышкой.
26. Делайте перерыв между циклами на 10–15 минут во избежание перегрева прибора.

ИМ-1





ВСЕГДА ЧТО-ТО НОВЕНЬКОЕ!

Kitfort — современный и креативный бренд, который предлагает покупателям не только качественные товары по выгодной цене, но и радует подарками, конкурсами и живым интерактивом! Тысячи пользователей следят за нашими обновлениями и розыгрышами в социальных сетях. Присоединяйтесь к нам и вы!

Приветствуем вас в нашей группе «Вконтакте»! Каждую неделю мы разыгрываем там десятки призов бытовой техники Kitfort. Участвуйте в морских боях, лотереях, творческих конкурсах и делайте репосты. Адрес группы: vk.com/kitfort

Если вы любите смотреть видео, введите в поиске YouTube: «Kitfort Show» и наслаждайтесь веселыми скетчами на нашем канале. В каждом новом выпуске мы разыгрываем самые популярные товары и новинки компании за комментарии от подписчиков. А содержание видеороликов заставит вас от души посмеяться и стать нашим другом и ценителем того, что мы делаем.

Подписывайтесь и будьте
в деле вместе с Kitfort!

8-800-775-56-87
info@kitfort.ru

