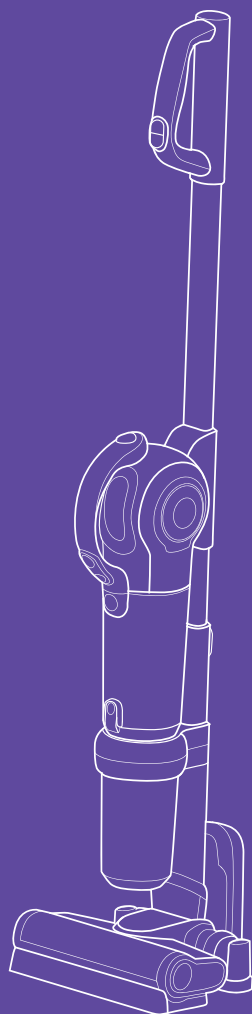


**Я сделаю
ТВОЙ ДОМ
ЧИСТЫМ!**



**Вертикальный
пылесос КТ-551**



Если у вас возникнут трудности с использованием нашей техники, перед обращением в магазин просим позвонить на горячую линию Kitfort:

8-800-775-56-87

(пн-пт с 9:30 до 17:30 по московскому времени)

info@kitfort.ru

Мы расскажем про особенности работы прибора и проконсультируем по любым другим вопросам

Содержание

Общие сведения.....	4
Комплектация	5
Устройство пылесоса	5
Подготовка к работе и использование.....	7
Чистка и обслуживание пылесоса	15
Уход и хранение.....	19
Устранение неполадок	20
Технические характеристики	22
Меры предосторожности.....	23
Другие товары «Китфорт».....	24

Общие сведения

Вертикальный беспроводной пылесос КТ-551 удобен при локальной и генеральной уборке. Он компактен, всегда под рукой и готов к работе, а при желании можно снять и воспользоваться ручным пылесосом. Благодаря работе от аккумулятора не нужно включать вилку в розетку, провода не мешаются под ногами, и вы можете использовать пылесос там, где нет электричества, например, в салоне автомобиля или в дачной беседке. Пылесос оснащен маневренной щеткой для пола, которая вращается в двух плоскостях.

Компактность

Одно из главных достоинств вертикального пылесоса — это компактность. При хранении он занимает мало места, а во время работы пылесос благодаря своей маневренности может легко вписаться в узкий коридор или комнату, заполненную различными предметами. Для владельцев небольших квартир, которые сталкиваются с проблемой, где же хранить пылесос, приобретение этой модели будет оптимальным вариантом. Вертикальный пылесос хорошо подходит для оперативной уборки, например, рассыпанных крошек или песка от обуви в коридоре.

Турбощетка и аксессуары

Пылесос комплектуется турбощеткой, которая помогает справиться с качественной очисткой гладких полов и ковровых покрытий с коротким ворсом, а также удалением шерсти домашних животных, волос и ниток.

Удлинительная трубка отсоединяется от корпуса пылесоса и может быть использована как всасывающая трубка. К пылесосу прилагаются насадка и соединитель. Соединитель позволяет получить конструкцию (насадка, соединитель и удлинительная трубка), которую устанавливают на ручной пылесос. Можно с легкостью почистить потолки, занавески, вентиляционные решетки, верхние полки шкафов и другие труднодоступные места.

Насадка «2 в 1», насадка для дивана «2 в 1», мягкая щетка и удлинительный шланг предназначены для удаления загрязнений в труднодоступных местах, таких как: щели в мягкой мебели, радиаторы отопления, углы возле плинтусов и даже клавиатура.

Циклонный фильтр, удобная чистка

Пылесос оборудован современным циклонным фильтром, обеспечивающим хорошую очистку, при этом сила всасывания почти не зависит от наполненности пылесборника. Контейнер пылесборника легко снимается, а пыль из него вытряхивается очень просто.

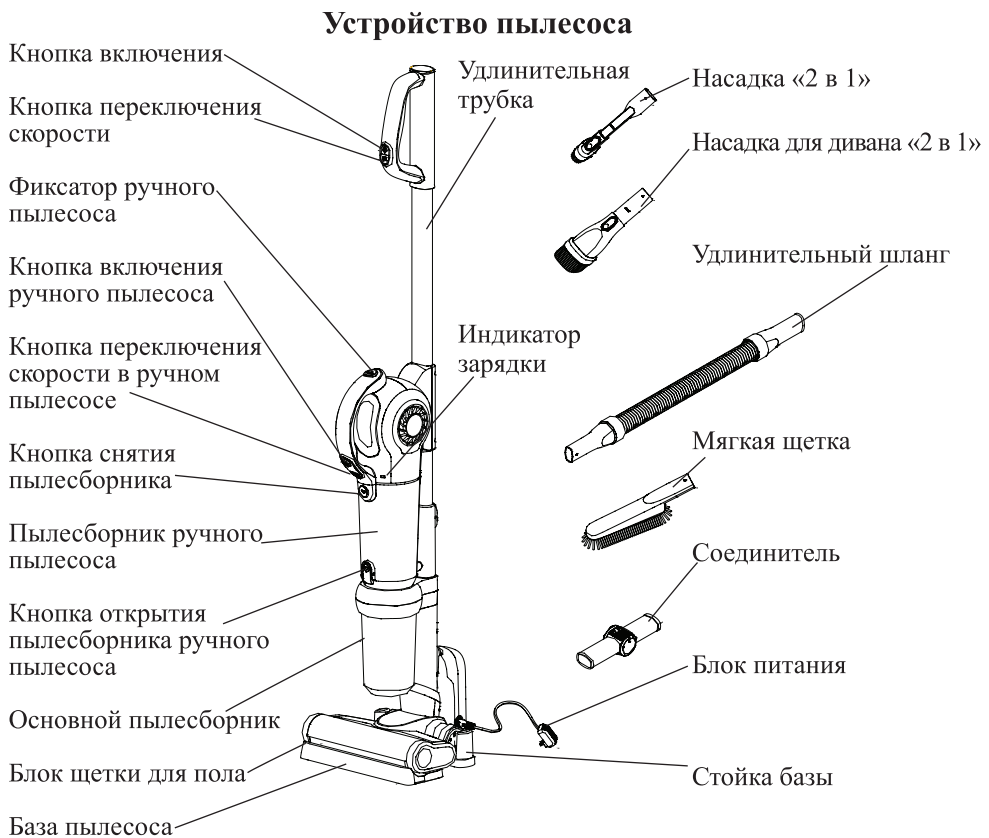
Область применения

Пылесос имеет функцию 2 в 1:

- как вертикальный пылесос он предназначен для уборки ламината, паркета, плитки, мрамора и ковровых покрытий с коротким ворсом;
- как ручной пылесос его можно использовать для уборки крошек со стола, чистки мягкой мебели, книжных полок и салона автомобиля.

Комплектация

1. Съёмный ручной пылесос с пылесборником и фильтрами — 1 шт.
 2. Корпус пылесоса с блоком щетки, удлинительной трубкой и основным пылесборником — 1 шт.
 3. Аккумуляторная батарея — 1 шт.
 4. Блок питания — 1 шт.
 5. Насадка «2 в 1» — 1 шт.
 6. Насадка для дивана «2 в 1» — 1 шт.
 7. Мягкая щетка — 1 шт.
 8. Соединитель — 1 шт.
 9. Удлинительный шланг — 1 шт.
 10. База пылесоса со стойкой — 1 шт.
 11. Дополнительный фильтр тонкой очистки — 1 шт.
 12. Руководство по эксплуатации — 1 шт.
 13. Коллекционный магнит — 1 шт.*
- *Опционально.



Насадки и аксессуары пылесоса

Насадку «2 в 1» можно использовать с ворсом или без. Насадкой с ворсом можно убирать щели дверей, окон, различные зазоры. Насадкой без ворса можно убирать углы и другие узкие места.

Чтобы вытащить насадку без ворса, достаточно нажать одной рукой на кнопку и вытолкнуть рукоятку вверх. Чтобы спрятать насадку без ворса, нажмите одной рукой на кнопку и потяните рукоятку вниз.



Насадку для дивана «2 в 1» можно использовать с ворсом или без. Насадкой с ворсом можно убирать поверхности шкафов, подоконников и столов. Насадкой без ворса можно собирать волосы и шерсть с диванов, кроватей и т.д.

Чтобы вытащить насадку без ворса, достаточно нажать одной рукой на кнопку и вытолкнуть рукоятку вверх. Чтобы спрятать насадку без ворса, нажмите одной рукой на кнопку и потяните рукоятку вниз.



Мягкую щетку можно использовать для очистки мебели, книжных шкафов, парты, занавесок или штор.

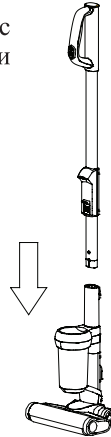
Соединитель используется с насадками и удлинительной трубкой. Его можно сгибать в трех направлениях.

Удлинительная трубка с ручкой может использоваться как всасывающая трубка. О том, как сделать из удлинительной трубки всасывающую, описано в главе «Использование ручного пылесоса».

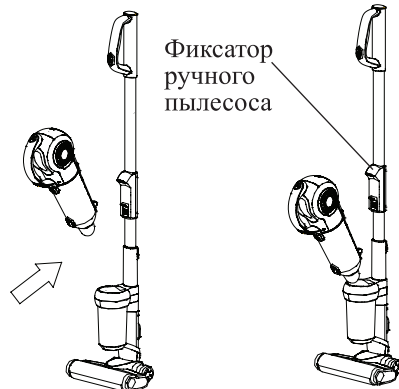
Подготовка к работе и использование

Сборка пылесоса

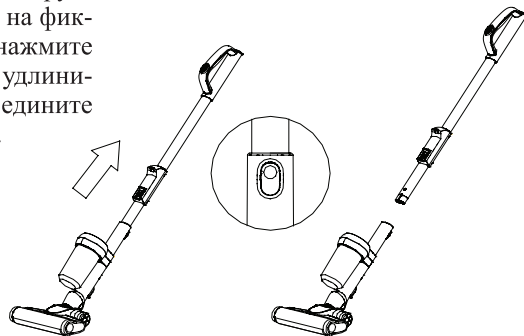
1. Вставьте удлинительную трубку в корпус пылесоса, соединив контакты на трубке и на пылесосе до щелчка.



2. Вставьте съемный ручной пылесос в корпус пылесоса до щелчка фиксатора пылесоса.



3. Для разборки конструкции, снимите ручной пылесос, для этого нажмите на фиксатор ручного пылесоса. Затем нажмите на кнопку, расположенную на удлинительной трубке пылесоса, и отсоедините щетку и пылесборник от трубки.



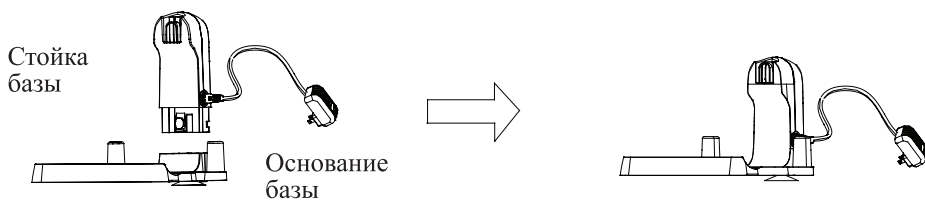
Зарядка пылесоса

Перед первым использованием пылесоса зарядите аккумулятор.

Внимание! Для продления срока службы и эффективности работы батареи первые три раза заряжайте пылесос 12 часов.

Чтобы проверить степень зарядки аккумулятора нажмите на кнопку включения. На индикаторе зарядки отобразится приблизительный уровень заряда. Красный цвет индикатора означает низкий уровень заряда. Зеленый цвет индикатора означает, что пылесос заряжен.

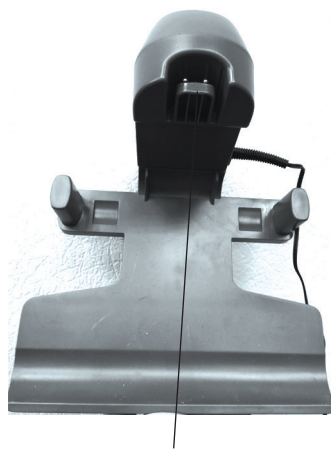
1. Установите стойку на основание базы, чтобы кнопка для отсоединения попала в отверстие основания базы.



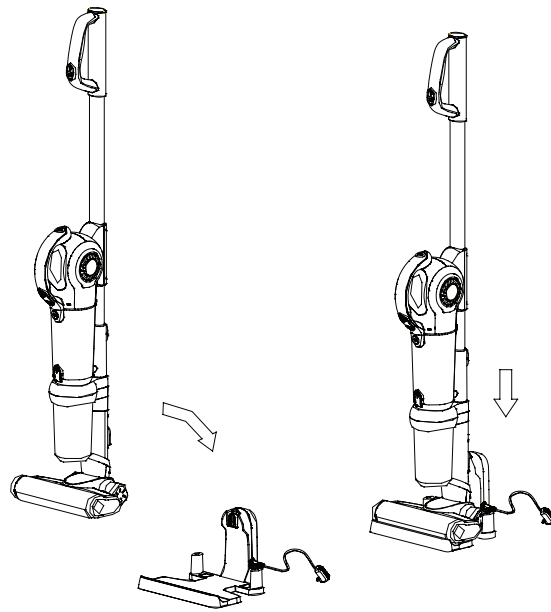
2. Пылесос установите на основание базы. Необходимо, чтобы паз на удлинительной трубке вошел в выступ на стойке базы.



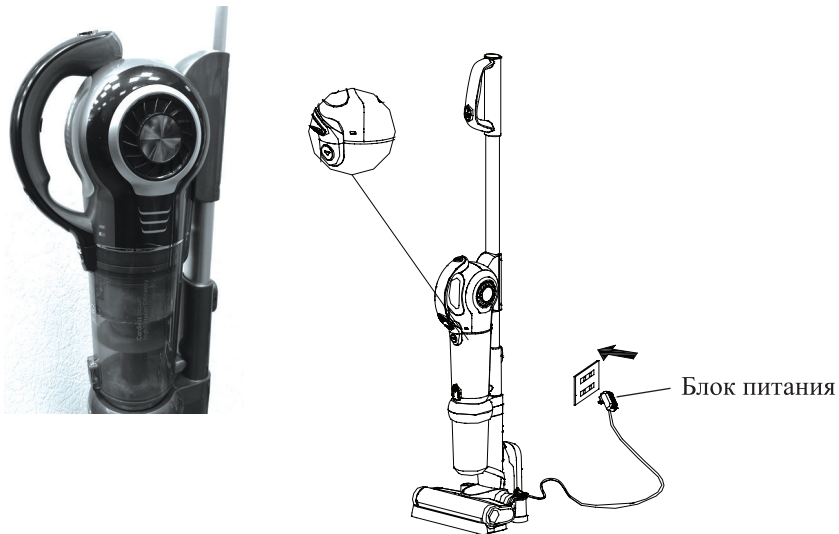
Паз на удлинительной
трубке



Выступ на стойке базы



3. Подключите зарядное устройство к розетке.



Когда все подключите, на съемном ручном пылесосе загорится и будет гореть непрерывно индикатор зарядки. Это означает, что процесс зарядки начался. Когда индикатор зарядки загорится зеленым — процесс зарядки закончился. После того как индикатор зарядки изменит свой цвет на зеленый, подержите пылесос на базе еще полчаса или час.

Время зарядки аккумулятора составляет приблизительно 4–5 часов. Вы можете заряжать аккумулятор с любым уровнем разрядки.

Зарядка аккумулятора должна производиться при температуре в помещении от +0 до +40 °С. Не заряжайте аккумулятор при отрицательных температурах и не допускайте его нагрева выше 50 °С. Если вы принесли пылесос с холода, перед зарядкой аккумулятора дайте ему прогреться до комнатной температуры в течение 2 часов.

Замена аккумуляторной батареи

Чтобы достать и заменить аккумуляторную батарею переверните ручной пылесос, передвиньте вниз кнопку батарейного отсека и вытащите аккумуляторную батарею.



Использование пылесоса с турбощеткой

Когда вы присоединили блок напольной щетки к пылесосу и вставили съемный ручной пылесос, то можно приступать к работе. Наступите на щетку для пола и отклоните на себя ручку пылесоса, чтобы вывести его из режима вертикальной парковки.

Для включения пылесоса нажмите на кнопку включения на рукоятке.

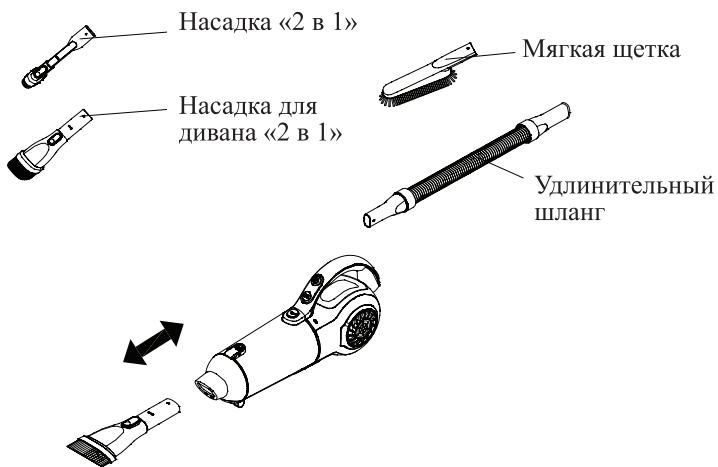
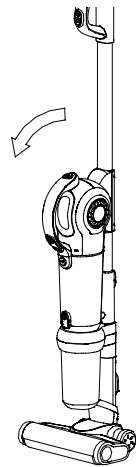
На ручке есть две кнопки: включение питания и переключения скорости. После включения также заработает турбощетка.

После включения пылесос переходит на работу с обычной мощностью. Если требуется повысить мощность, то нажмите на кнопку переключения скорости. В пылесосе предусмотрены всего две скорости работы — обычная и повышенная. Поэтому, чтобы вернуть мощность, нужно еще раз нажать на кнопку переключения скорости. Для выключения устройства нажмите на кнопку выключения питания.

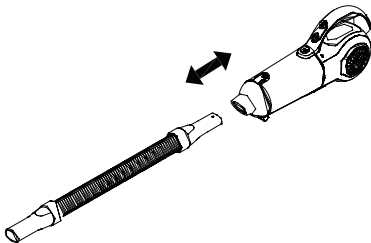
Во время работы следите за индикатором заряда. Индикатор расположен на ручном пылесосе.

Использование ручного пылесоса

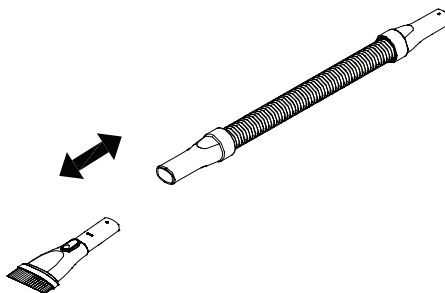
1. Вытащите съемный ручной пылесос из корпуса пылесоса, нажав на фиксатор пылесоса.
2. Наденьте нужную насадку на всасывающее отверстие съемного ручного пылесоса. Насадки, представленные ниже на рисунке, могут быть подсоединены непосредственно к ручному пылесосу.



В качестве переходника может быть использован удлинительный шланг.



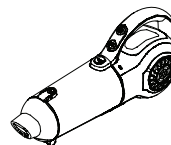
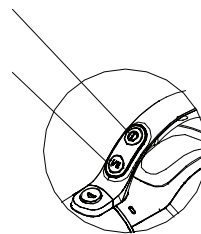
На удлинительный шланг устанавливается необходимая насадка.



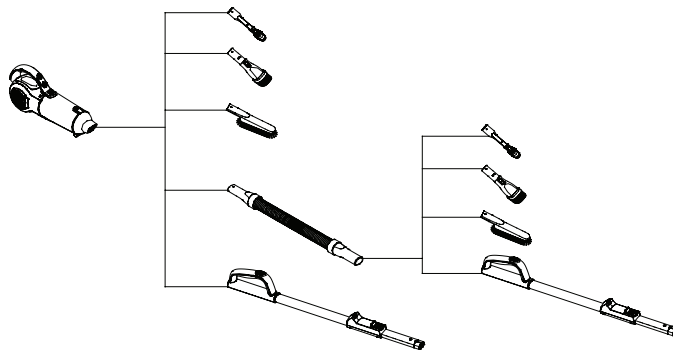
3. Нажмите кнопку включения и начинайте уборку. После включения пылесос переходит на работу с обычной мощностью.

Кнопка включения

Кнопка переключения скорости



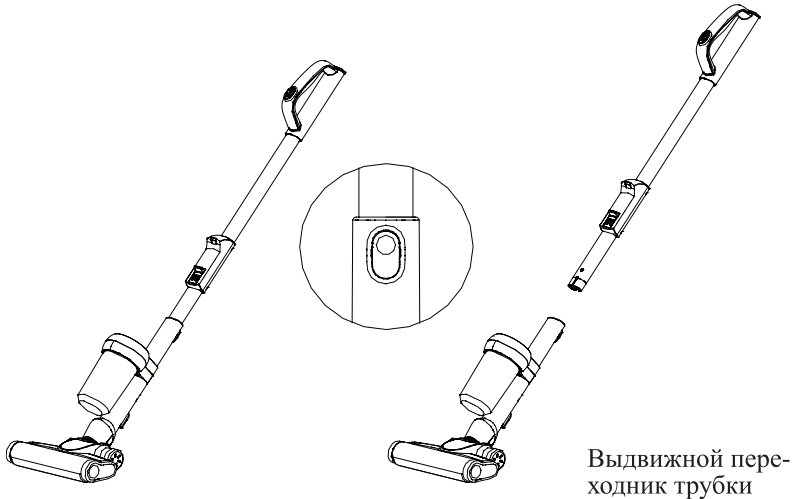
4. Если требуется повысить мощность, то нажмите на кнопку переключения скорости. В пылесосе предусмотрены всего две скорости работы — обычная и повышенная. Поэтому, чтобы вернуть мощность, нужно еще раз нажать на кнопку скорости.
5. Для выключения ручного пылесоса нажмите на кнопку включения. Ниже представлен рисунок, показывающий как можно устанавливать насадки на ручной пылесос.



Удлинительная трубка

Чтобы сделать из удлинительной трубки всасывающую, необходимо:

1. Отсоединить ее от блока щетки для пола, для этого нажмите на кнопку, расположенную на удлинительной трубке пылесоса, и отсоедините щетку и пылесборник от трубки.

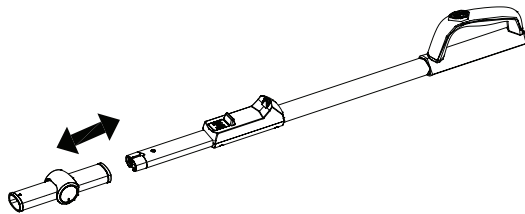


2. Вытащите выдвижной переходник удлинительной трубки. Для этого передвиньте кнопку вверх на задней стороне ручки.

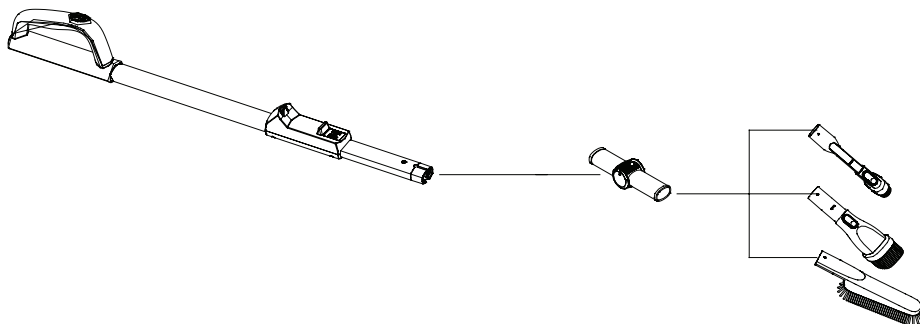
Кнопка на задней стороне ручки



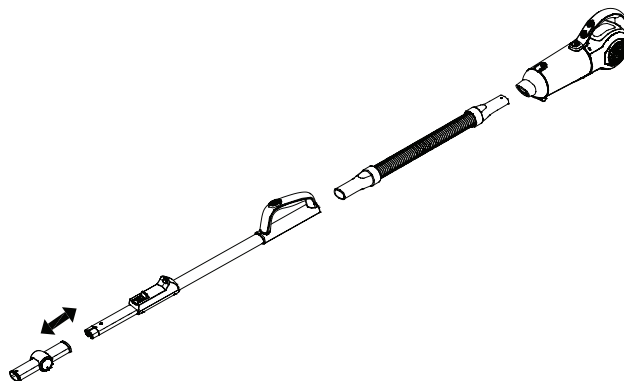
3. Вставьте удлинительную трубку в соединитель так, как показано на рисунке ниже.



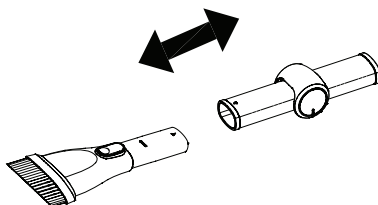
4. В отверстие соединителя вы можете вставить насадку «2 в 1», насадку для дивана «2 в 1» или мягкую щетку.



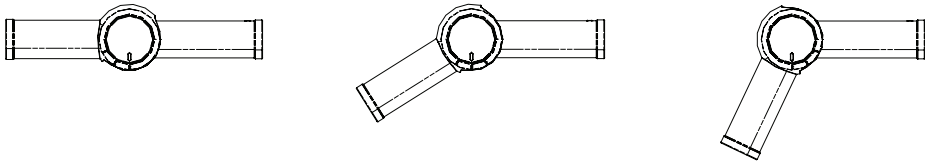
5. Чтобы сделать конструкцию из пылесоса и насадок длиннее и более удобной для уборки, во всасывающее отверстие ручного пылесоса вставьте удлинительный шланг. В шланг вставьте выдвижной переходник удлинительной трубки. На другой конец удлинительной трубки вставьте соединитель.



6. В отверстие соединителя вы можете вставить насадку «2 в 1», насадку для дивана «2 в 1» или мягкую щетку.



Соединитель вы можете использовать в трех положениях — горизонтально и под углами.



Примечание. При использовании соединителя под углом, например, при всасывании пыли со шкафов, не давите сильно на соединитель, потому что он разгибается.

Чистка и обслуживание пылесоса

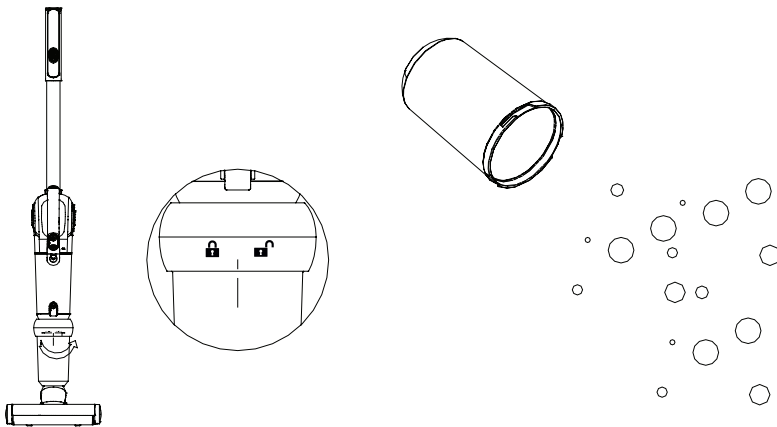
Протрите корпус пылесоса влажной тканью. Загрязненные насадки вымойте с мылом и чистящим средством.

Пылесборник можно промывать в воде. Не используйте агрессивные и абразивные моющие средства.

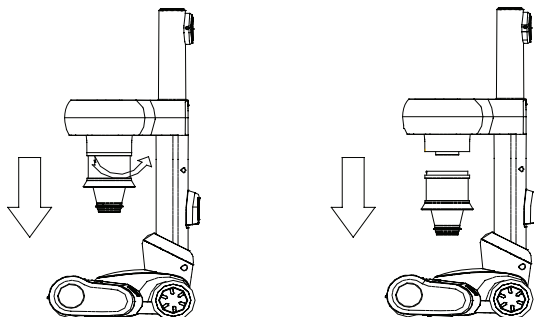
Напольную щетку протирайте влажной тряпкой.

Очистка основного пылесборника и фильтров пылесоса

1. Поверните основной пылесборник против часовой стрелки и вытащите его.
2. Вытряхните мусор из пылесборника в мусорное ведро.



3. Фильтр грубой очистки вытащите, повернув его в направлении открытого замка.

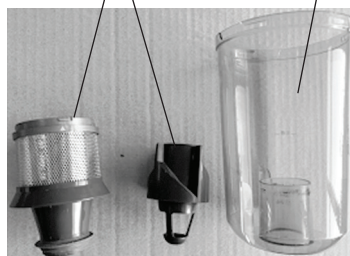


Чтобы снять фильтр грубой очистки, поверните в направлении открытого замка



Фильтр грубой очистки

Пылесборник

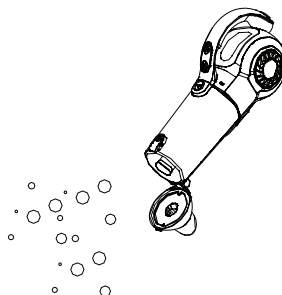
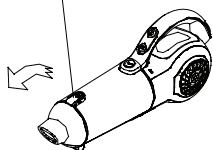


4. Промойте под водой фильтр грубой очистки. Высушите и установите его обратно в направлении закрытого замка.
5. Установите пылесборник в корпус пылесоса, поворачивая его по часовой стрелке.

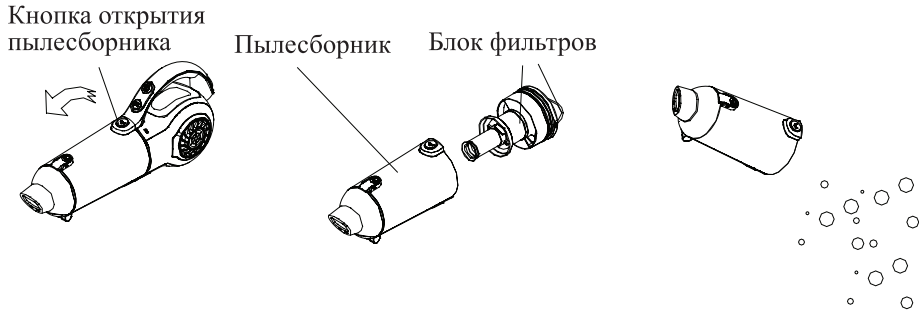
Очистка пылесборника и фильтров ручного пылесоса

1. Поместите ручной пылесос над мусорным ведром.
2. Нажмите на кнопку открытия пылесборника и вытряхните мусор оттуда.

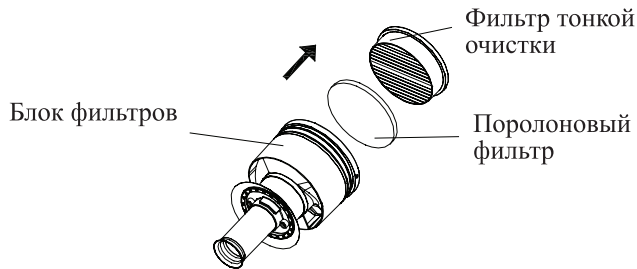
Кнопка открытия пылесборника



3. Нажмите на кнопку открытия пылесборника ручного пылесоса.

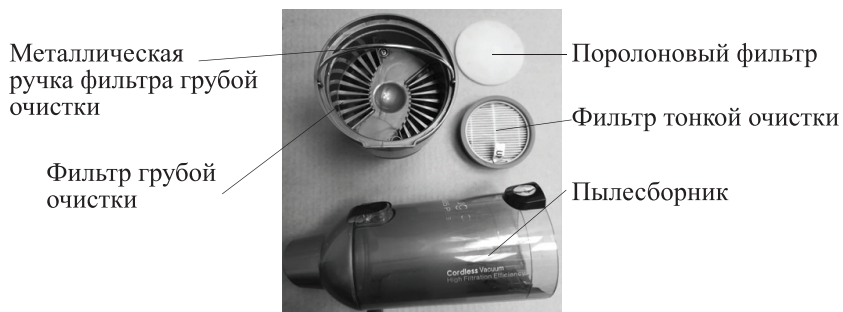



4. Извлеките фильтры, потянув блок фильтров вверх из контейнера пылесборника.

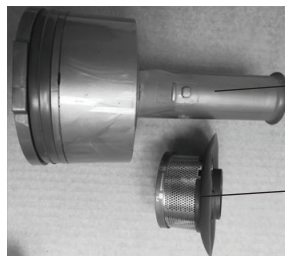


5. Вытащите поролоновый фильтр, который лежит на фильтре тонкой очистки. Потяните на себя фильтр тонкой очистки. Вытащите фильтр грубой очистки, потянув вверх за металлическую ручку.

Примечание. Фильтр тонкой очистки можно не мыть, достаточно просто очистить от пыли и мусора. При сильном загрязнении помойте фильтр тонкой очистки водой, при этом запрещается использовать щетки или тереть фильтр, поскольку он состоит из целлюлозы и может повредиться от механических воздействий.



6. Если в горловину фильтра грубой очистки попал крупный мусор, удалите его оттуда. Если требуется, вытащите металлическую сетку с резиновой юбочкой, повернув ее в направлении открытого замка . Промойте под водой металлическую сетку с резиновой юбочкой. Высушите и вставьте ее обратно на горловину фильтра грубой очистки.



Горловина фильтра грубой очистки

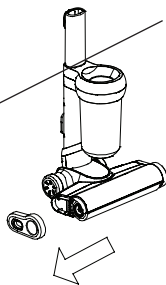
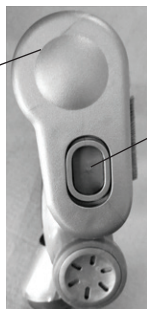
Металлическая сетка с резиновой юбочкой

7. Промойте фильтры в проточной воде и дайте им высохнуть.
8. Соберите блок фильтров в обратной последовательности и установите в пылесборник. Затем установите пылесборник в корпус ручного пылесоса.

Чистка турбощетки

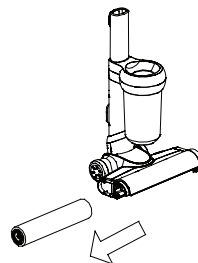
1. Переверните щетку для пола. Сдвиньте кнопку турбощеточки вниз и потяните боковую крышку на себя.

Боковая крышка

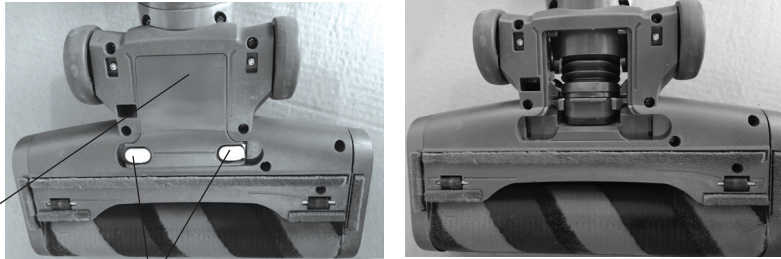


Кнопка турбощеточки

2. Вытащите турбощеточку, очистите ее от накрутившихся волос, ниток и пыли. При необходимости срежьте их ножницами.
3. Затем установите турбощеточку обратно в корпус, действуя в обратной последовательности. При закрытии боковой крышки должен прозвучать щелчок.



Вы можете прочистить изгиб всасывающего канала в напольной щётке, он разборный и легко прочищается. Для этого передвиньте кнопки к центру и откройте крышку всасывающего канала. После прочистки вставьте крышку обратно, до щелчка.

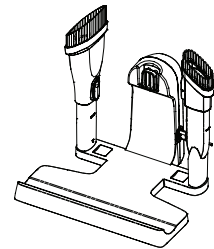


Крышка
всасывающего
канала

Кнопки
крышки

Хранение насадок

Для удобства насадки могут храниться на основании базы.



Уход и хранение

Храните пылесос в сухом и прохладном месте, недоступном для детей.

Пылесос может храниться:

- в вертикальном положении на полу, прислоненным к стене или мебели;
- с отсоединенной удлинительной трубкой на полке или в шкафу.

Аккумулятор пылесоса литиевый, поэтому лучше хранить его наполовину заряженным во избежание чрезмерной потери емкости. Перед уборкой на длительное хранение вставьте аккумулятор в пылесос, включите его при обычной скорости на 10 минут. Затем выньте аккумулятор из пылесоса и уберите на хранение.

При длительном хранении заряжайте аккумулятор примерно раз в 8–12 месяцев. В противном случае из-за саморазряда аккумулятор может разрядиться ниже минимально допустимого уровня.

Устранение неполадок

Пылесос не включается

Возможная причина	Решение
Батарея разрядилась	Зарядите пылесос
Ручной пылесос неправильно установлен в пылесос	Установите ручной пылесос в корпус пылесоса до щелчка
Аккумулятор разряжен	Зарядите аккумулятор

Пылесос не заряжается

Возможная причина	Решение
Зарядное устройство не подключено к аккумулятору	Подключите зарядное устройство к аккумулятору
Нет питания в розетке	Подключите зарядное устройство к работающей розетке

Слабая сила всасывания

Возможная причина	Решение
Пылесборник переполнен	Очистите пылесборник
Фильтры нуждаются в очистке или замене	Снимите фильтры и проверьте силу всасывания. Если без фильтров сила всасывания больше, то проблема в фильтре. Очистите или замените фильтр
Забился всасывающий канал в щетке	Прочистите всасывающий канал и напольную щетку

Индикатор зарядки не горит

Возможная причина	Решение
Аккумуляторная батарея не исправлена должным образом	Замените батарею
Ручной пылесос неправильно установлен в пылесос	Установите ручной пылесос в корпус пылесоса до щелчка

Турбощетка не вращается

Возможная причина	Решение
Вращающаяся часть заблокирована крупным мусором	Очистите турбощетку

Возможная причина	Решение
Вращающаяся часть установлена неправильно	Соберите турбощетку правильно
Порван приводной ремень	Обращайтесь на горячую линию производителя

Пыль высыпается из пылесоса

Возможная причина	Решение
Всасывающий канал заблокирован	Проверьте всасывающий канал в пылесборнике и в насадках
Пылесборник переполнен	Очистите пылесборник
Пылесборник или фильтры установлены неправильно	Установите пылесборник и фильтры правильно

Посторонний запах из пылесоса при работе

Возможная причина	Решение
Запах может давать пыль, находящаяся в пылесборнике	Очистите пылесборник
Пылесборник поставили на хранение с неочищенным фильтром	Промойте фильтр
Если в пылесос установить влажные фильтры, они могут загнить и начать давать посторонний запах	После промывки фильтров полностью высушите их перед установкой. Не засасывайте пылесосом жидкости
Засосали пахучее вещество	Промойте фильтры и пылесборник

Аккумулятор не держит заряд

Возможная причина	Решение
Не достаточное время зарядки	Полностью зарядите аккумулятор в соответствии с инструкциями в разделе зарядка
После длительного хранения аккумулятор исчерпал свою емкость	Нужно провести тренировку аккумулятора. Разрядите его малым током: отсоедините от пылесоса турбощетку и включите пылесос на малой мощности. Оставьте в таком состоянии пока пылесос не разрядится до конца. Затем полностью зарядите. Повторите 1–3 раза
Аккумулятор исчерпал свой ресурс	Замените аккумулятор

Если ваша ситуация не отображена выше, пишите нам на адрес info@kitfort.ru, приложив фотографии или видеофайлы, фиксирующие вашу проблему. Пришлите также фотографию наклейки с серийным номером, расположенную на дне или на задней части корпуса устройства.



Технические характеристики

1. Блок питания: ~ 100–240 В, 50/60 Гц 0,8 А / \approx 30 В 0,6 А
2. Аккумулятор: Li-ion 25,2 В, 2,5 А*ч (63 Вт*ч)
3. Класс защиты от поражения электрическим током пылесоса: III класс
4. Класс защиты от поражения электрическим током блока питания: II класс
5. Мощность: 400 Вт
6. Время работы пылесоса с турбощеткой:
 - около 30 мин при обычной скорости
 - около 9 мин при повышенной скорости
7. Время работы ручного пылесоса:
 - 30–50 мин при обычной скорости
 - около 11 мин при повышенной скорости
8. Время зарядки: 4–5 часов
9. Емкость пылесборников: 0,3 л
10. Уровень шума: 65 дБ
11. Поворот щетки:
 - 90° по вертикали
 - 90° по горизонтали
12. Длина шнура блока питания: 1,7 м
13. Размер устройства: 1112 × 245 × 212 мм
14. Размер упаковки: 790 × 298 × 232 мм
15. Вес нетто: 4,3 кг
16. Вес брутто: 5,6 кг

Срок службы: 2 года

Срок гарантии: 1 год

Товар сертифицирован



Производитель: Кинклин Илектрик Ко., Лтд. Синъян Роуд, Сучжоу Нью Дис-трикт, Цзянсу 215009, Китай.

Импортер: ООО «Аэро-Трейд». 197022, г. Санкт-Петербург, Инструментальная ул., д. 3, лит. X, офис 1.

Страна происхождения: Китай.

Уполномоченная организация для принятия претензий на территории РФ: ООО «Аэро-Трейд». 197022, г. Санкт-Петербург, Инструментальная ул., д. 3, лит. X, офис 1.

Горячая линия производителя: 8-800-775-56-87 (пн-пт с 9:30 до 17:30 по московскому времени), info@kitfort.ru

Адреса сервисных центров вы можете узнать у оператора горячей линии или на сайте kitfort.ru

Требуется особая утилизация. Во избежание нанесения вреда окружающей среде необходимо отделить данный объект от обычных отходов и утилизировать его наиболее безопасным способом, например, сдать в специальные места по утилизации.

Месяц и год изготовления указаны на нижней стороне упаковочной коробки.

Производитель имеет право на внесение изменений в дизайн, комплектацию, а также в технические характеристики изделия в ходе совершенствования своей продукции без дополнительного уведомления об этих изменениях.

Условия гарантии

Падение силы всасывания из-за засорения пылесборника или фильтров пылесоса не является гарантийным случаем. Очистка пылесборника и фильтров — это необходимая операция, которую следует проводить регулярно и самостоятельно, как это указано в главе «Чистка и обслуживание пылесоса».

Механические повреждения корпуса, аксессуаров или составных частей устройства не являются гарантийным случаем.

Выход блока турбощетки из строя вследствие засорения шерстью, волосами или иными загрязнениями не является гарантийным случаем. Для того чтобы избежать выхода из строя блока турбощетки чистите его регулярно в соответствии с главой «Чистка и обслуживание пылесоса».

Меры предосторожности

Пожалуйста, внимательно прочтите инструкцию по эксплуатации. Обратите особое внимание на меры предосторожности. Всегда держите инструкцию под рукой.

1. Устройство предназначено для использования в бытовых условиях и может применяться в квартирах, загородных домах, гостиничных номерах, офисах и других подобных местах для непромышленной и некоммерческой эксплуатации.
2. Используйте пылесос только по назначению и в соответствии с указаниями, изложенными в данном руководстве. Нецелевое использование устройства будет считаться нарушением условий надлежащей эксплуатации.
3. Перед подключением устройства к электрической розетке убедитесь, что параметры электропитания, указанные на нем, совпадают с параметрами используемого источника питания.
4. Для предотвращения поражения электрическим током не погружайте устройство в воду и другие жидкости.
5. Детям, людям с ограниченными физическими, сенсорными или умственными способностями, а также лицам, не обладающим достаточными знаниями и опытом, разрешается пользоваться пылесосом только под контролем лиц, ответственных за их безопасность, или после инструктажа по эксплуатации устройства. Не позволяйте детям играть с прибором.
6. Контролируйте работу прибора, когда рядом находятся дети или домашние животные.
7. Не оставляйте работающий прибор без присмотра. Выключите его и отключите от сети, если не используете прибор длительное время или перед проведением обслуживания.
8. Не допускайте падения прибора и не подвергайте его ударам.
9. Храните устройство в недоступных детям местах.
10. Используйте только предлагаемые производителем аксессуары или комплектующие. Использование иных дополнительных принадлежностей может привести к поломке устройства или получению травм.
11. Своевременно очищайте фильтр. Помните, что засоренный фильтр уменьшает



силу всасывания, что может привести к ухудшению качества уборки. Также при засорении фильтра уменьшается количество прокачиваемого пылесосом воздуха, что может привести к перегреву мотора и выходу его из строя, т.к. мотор охлаждается прокачиваемым через пылесос воздухом.

12. Не засасывайте воду и другие жидкости, влажные предметы, угли, окурки и горячую золу, острые предметы, очень мелкую пыль (например, цементную пыль или тонер), легко воспламеняющиеся вещества.
13. Не нагревайте аккумулятор выше 50 оС, не бросайте его в огонь, не выбрасывайте в мусорное ведро. Аккумулятор должен утилизироваться особым образом.
14. При повреждении шнура питания его следует заменить специальным шнуром или комплектом, полученным у изготовителя или сервисной службы.

IM-1

Другие товары «Китфорт»

Вертикальный паровой пылесос «2 в 1» Kitfort КТ-556

- функционал «2 в 1»: пылесос и паровая швабра
- мощность: 1700 Вт
- 3 режима работы: одновременное всасывание пыли и обработка паром; всасывание пыли и мусора; чистка паром
- современный циклонный фильтр



Мясорубка Kitfort КТ-2105

- производительность: 0,75 кг/мин
- мощность: 1800 Вт
- 5 насадок в комплекте
- цифровой дисплей

Пароочиститель Kitfort КТ-952

- максимальное давление пара: 4,5 бар
- мощность: 1500 Вт
- ёмкость бойлера : 1 л
- насадки для чистки полов, стен, ковров, тканевых вещей, санузлов, салона автомобиля, духовых шкафов и варочных поверхностей
- отсек для хранения насадок





- Аэрогриль Kitfort КТ-2213**
- регулировка температуры от 80 до 200 °С
 - мощность: 1350 Вт
 - ёмкость корзины: 3 л
 - таймер до 30 минут



- Увлажнитель-ароматизатор воздуха Kitfort КТ-2805**
- 2 уровня интенсивности тумана
 - мощность: 12 Вт
 - ёмкость резервуара: 1,3 л
 - обслуживаемая площадь: до 20 м²

Ручной автомобильный пылесос КТ-537

- виды уборки: сухая и сбор жидкости
- мощность: 75 Вт
- пылесборник: 0,4 л
- работает от прикуривателя
- 3 дополнительные насадки





Всегда что-то новенькое!

Kitfort — современный и креативный бренд, который предлагает покупателям не только качественные товары по выгодной цене, но и радует подарками, конкурсами и живым интерактивом! Тысячи пользователей следят за нашими обновлениями и розыгрышами в социальных сетях. Присоединяйтесь к нам и вы!

Приветствуем вас в нашей группе «ВКонтакте»! Каждую неделю мы разыгрываем там десятки призов бытовой техники Kitfort. Участвуйте в морских боях, лотереях, творческих конкурсах и делайте репосты. Адрес группы: vk.com/kitfort

Если вы любите смотреть видео, введите в поиске YouTube: «Kitfort Show» и наслаждайтесь веселыми скетчами на нашем канале. В каждом новом выпуске мы разыгрываем самые популярные товары и новинки компании за комментарии от подписчиков. А содержание видеороликов заставит вас от души посмеяться и стать нашим другом и ценителем того, что мы делаем.

Подписывайтесь и будьте в деле вместе с Kitfort!

info@kitfort.ru

8-800-775-56-87