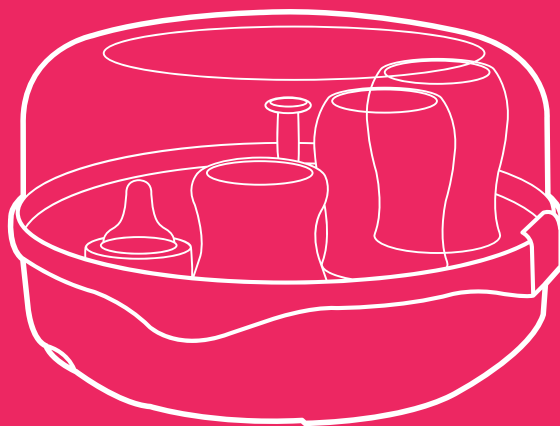


**Бактериям
вход
воспрещен!**



**Стерилизатор
для СВЧ КТ-2304**

Если у вас возникнут трудности с использованием нашей техники, перед обращением в магазин просим позвонить на горячую линию Kitfort:

8-800-775-56-87

(пн-пт с 9:30 до 17:30 по московскому времени)

info@kitfort.ru

Мы расскажем про особенности работы прибора и проконсультируем по любым другим вопросам

Содержание

Общие сведения.....	4
Комплектация	4
Устройство подогревателя	4
Подготовка к работе и использование	5
Чистка, уход и хранение	6
Технические характеристики	6
Меры предосторожности	7
Другие товары «Китфорт».....	9

Общие сведения

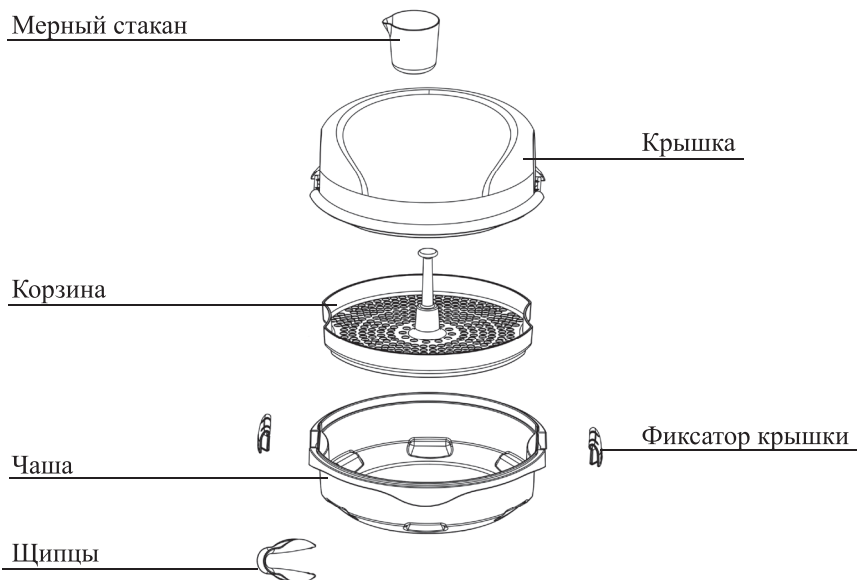
Стерилизатор КТ-2304 стерилизует предметы горячим паром. Для нагрева используется СВЧ печь. В стерилизаторе можно стерилизовать бутылочки для детского питания, соски, крышки, детали молокоотсосов и другие детские принадлежности. Одновременно можно стерилизовать 5 бутылочек высотой до 15,5 см.

В комплекте идут щипцы для безопасного извлечения горячих предметов. Для использования подходит СВЧ печь мощностью от 750 до 1800 Вт и объемом от 20 л. Все части стерилизатора можно мыть в посудомоечной машине.

Комплектация

1. Чаша — 1 шт.
 2. Корзина — 1 шт.
 3. Крышка — 1 шт.
 4. Мерный стакан — 1 шт.
 5. Щипцы — 1 шт.
 6. Руководство по эксплуатации — 1 шт.
 7. Коллекционный магнит — 1 шт.*
- *опционально.

Устройство стерилизатора



Подготовка к работе и использование

Перед первым использованием вымойте все части стерилизатора и проведите один цикл стерилизации вхолостую. Затем дождитесь, пока стерилизатор остынет, и снова вымойте стерилизатор. Теперь он готов к эксплуатации.

Использование

Налейте в чашу 200 мл чистой воды. Поместите в чашу корзину, в нее поместите бутылочки и другие принадлежности (соски, крышки и т.д.). Бутылочки необходимо размещать кверху дном или боком. Аксессуары разложите между ними, ориентируя их отверстиями вниз. Соски рекомендуется снять с крышек. Проверьте, что пар может циркулировать между разложенными в корзине предметами. Не переполняйте стерилизатор.

Закройте стерилизатор крышкой и защелкните фиксаторы с двух сторон.

Поместите стерилизатор в СВЧ печь. Включите печь и установите на ней таймер автоотключения. Не используйте функцию «гриль»! Если у СВЧ печи нет таймера — засекайте время, по истечении которого печь необходимо отключить. Время стерилизации зависит от установленной мощности СВЧ печи:

500–800 Вт — 6 минут,

850–1000 Вт — 4 минуты,

1100–1800 Вт — 2 минуты.

По окончании стерилизации отключите печь и подождите одну минуту. Затем откройте дверцу печи и подождите 2 минуты, пока выйдет пар и пока стерилизатор немного охладится. Если открыть дверцу печи сразу после ее отключения, из камеры печи может выйти большое облако пара.

Выньте стерилизатор из СВЧ печи, используя кухонные рукавицы или перчатки. Помните, стерилизатор горячий! При переноске стерилизатора не наклоняйте его, так как внутри в чаше осталась горячая вода, не пролейте ее на себя!

Отщелкните фиксаторы крышки и аккуратно откройте крышку, при этом не ошпарьтесь горячим паром, который может выйти из-под крышки. Выньте бутылочки и аксессуары. Помните, что они могут быть горячими! Для мелких предметов используйте щипцы.

Слейте остатки воды из чаши стерилизатора, вымойте его и высушите.

Внимание!

Во время стерилизации корпус прибора очень сильно нагревается, а из отверстий в крышке выходит пар. Не касайтесь горячих поверхностей во избежание получения ожогов. При открывании дверцы СВЧ печи оттуда может выйти облако пара. Не вынимайте стерилизатор сразу. Подождите несколько минут, пока пар выйдет, а стерилизатор немного остынет.

Советы

Стерилизуйте только те предметы, которые подлежат стерилизации. Сверьтесь с инструкцией к стерилизуемым предметам. Не кладите в стерилизатор электронные части молокоотсосов. Не стерилизуйте предметы, наполненные жидкостью, напри-



мер зубные кольца с охлаждающей жидкостью — из-за своей большой теплоемкости они не смогут тщательно простерилизоваться.

Вымойте предметы перед стерилизацией.

Полностью разберите все предметы, которые вы хотите стерилизовать. Соски снимите с крышек. Разберите молокоотсосы. Укладывайте предметы в корзину так, чтобы их полости или отверстия были обращены вниз, так в них не будет скапливаться вода. Не кладите предметы слишком плотно или слишком близко друг к другу, чтобы между ними мог свободно циркулировать пар.

Перед использованием стерилизатора вымойте СВЧ печь изнутри. Во время стерилизации образуется много пара, который будет растворять грязь на стенках печи.

Наливайте в чашу стерилизатора только чистую воду без всяких добавок.

Если вы не хотите немедленно использовать простерилизованные предметы, не открывайте крышку стерилизатора по окончании стерилизации. Внутри стерилизатора предметы будут сохраняться стерильными несколько часов.

Вымойте руки перед тем, как брать за простерилизованные предметы.

Для вынимания мелких предметов используйте щипцы из комплекта.

Чистка, уход и хранение

Перед уходом или обслуживанием дайте стерилизатору полностью остыть. После каждого использования сливайте остатки воды из чаши и мойте все части стерилизатора водой с мылом или мягким моющим средством. Вы можете воспользоваться посудомоечной машиной. Не используйте для мытья абразивные, агрессивные и антибактериальные чистящие средства и химикаты.

Для удаления накипи налейте на дно чаши 50 мл уксуса и 100 мл воды, подождите 30 минут, затем слейте жидкость и вымойте чашу. Рекомендуется удалять накипь не реже одного раза в месяц.

Перед уборкой на хранение вымойте и высушите стерилизатор. Храните его в собранном виде в сухом и прохладном месте, недоступном для детей.

Технические характеристики

1. Размер устройства: 280 × 276 × 165 мм
2. Размер упаковки: 287 × 172 × 286 мм
3. Вес нетто: 0,8 кг
4. Вес брутто: 1,1 кг

Срок службы: 2 года

Срок гарантии: 1 год

Товар сертифицирован:



Производитель: Фошань Шуньдэ Лонсан Илектрикэл Эплаенс Ко., Лтд. №2-1, Хуаньшань Вест Роуд, Наньпу Вилидж, Цзюньбань Таун, Шуньдэ Дистрикт, Фошань Сити, Гуандун, Китай.

Импортер: ООО «Аэро-Трейд». 197022, г. Санкт-Петербург, ул. Инструментальная, д. 3, литера П, помещ. 3-Н.

Страна происхождения: Китай.

Уполномоченная организация для принятия претензий на территории РФ: ООО «Аэро-Трейд». 197022, г. Санкт-Петербург, ул. Инструментальная, д. 3, литера П, помещ. 3-Н.

Горячая линия производителя: 8-800-775-56-87 (пн-пт с 9:30 до 17:30 по московскому времени), info@kitfort.ru.

Адреса сервисных центров вы можете узнать у оператора горячей линии или на сайте kitfort.ru

Требуется особая утилизация. Во избежание нанесения вреда окружающей среде необходимо отделить данный объект от обычных отходов и утилизировать его наиболее безопасным способом, например, сдать в специальные места по утилизации.

Месяц и год изготовления указаны на нижней стороне упаковочной коробки.

Производитель имеет право на внесение изменений в дизайн, комплектацию, а также в технические характеристики изделия в ходе совершенствования своей продукции без дополнительного уведомления об этих изменениях.

Меры предосторожности

Пожалуйста, внимательно прочтите инструкцию по эксплуатации. Обратите особое внимание на меры предосторожности. Всегда держите инструкцию под рукой.

1. Устройство предназначено для использования в бытовых условиях и может применяться в квартирах, загородных домах, гостиничных номерах, офисах и других подобных местах для непромышленной и некоммерческой эксплуатации.
2. Используйте устройство только по назначению и в соответствии с указаниями, изложенными в данном руководстве. Нецелевое использование устройства будет считаться нарушением условий надлежащей эксплуатации.
3. Детям, людям с ограниченными физическими, сенсорными или умственными способностями, а также лицам, не обладающим достаточными знаниями и опытом, разрешается пользоваться прибором только под контролем лиц, ответственных за их безопасность, или после инструктажа по эксплуатации устройства. Не позволяйте детям играть с прибором.
4. Контролируйте работу прибора, когда рядом находятся дети или домашние животные.
5. Во избежание порчи стерилизатора и СВЧ печи соблюдайте рекомендации по использованию. Не запускайте стерилизатор без воды. Не наливайте воды меньше, чем положено по инструкции. По окончании использования в стерилизаторе должна оставаться вода. Не наливайте воды больше, чем положено по инструкции, в противном случае предметы простерилизуются недоста-



точно хорошо. Не превышайте время работы, в противном случае вся вода из чаши может испариться. Не кладите в стерилизатор металлические предметы, электронные части молокоотсосов и других приборов.

6. Корпус прибора может сильно нагреваться во время работы. Не касайтесь горячих поверхностей руками. Будьте осторожны! Возможен риск получения ожога!
7. Не включайте функцию «гриль» в СВЧ печи. Если вы только что использовали функцию гриля и хотите запустить стерилизацию, вначале подождите, пока СВЧ печь остынет, и только потом помещайте в нее стерилизатор.
8. Не держите стерилизатор под прямыми солнечными лучами.
9. Не ставьте стерилизатор на горячие поверхности.
10. Не допускайте падения прибора и не подвергайте его ударам.
11. Храните устройство в недоступных детям местах.
12. Используйте только предлагаемые производителем аксессуары или комплектующие. Использование иных дополнительных принадлежностей может привести к поломке устройства или получению травм.

IM-4

Другие товары «Китфорт»

Планетарный миксер КТ-1343

- планетарная система вращения
- мощность: 1000 Вт
- емкость чаши: 5 л
- 2 крюка для более эффективного замеса теста



Чайник КТ-629

- 7 режимов нагрева
- мощность: 1800 Вт
- емкость: 1,5 л
- двойной корпус — не обжигает и сохраняет тепло

Вертикальный пылесос КТ-536

- конструкция «2 в 1», съемный ручной пылесос
- мощность: 120 Вт
- маневренная щетка с подсветкой
- беспроводной



Парогенератор КТ-1003

Паровая швабра

- мощность: 1500 Вт
- емкость резервуара: 0,45 л
- длина шнура: 5 метров



Кофеварка КТ-714

- LED дисплей
- мощность: 1150 Вт
- емкость резервуара: 1,5 л
- капельный тип



Ручной автомобильный пылесос КТ-537

- виды уборки: сухая и сбор жидкости
- мощность: 75 Вт
- пылесборник: 0,4 л
- работает от прикуривателя
- 3 дополнительные насадки

Блендер КТ-1327

- количество автоматических программ: 5
- мощность: 1300 Вт
- емкость чаши: 2 л
- нагрев до 35–80 °С



Мясорубка КТ-2101

- дизайн от Студии Артемия Лебедева
- насадки для колбас и кеббе
- мощность: 1500 Вт
- производительность: 1,2 кг/мин



Всегда что-то новенькое!

Kitfort — современный и креативный бренд, который предлагает покупателям не только качественные товары по выгодной цене, но и радует подарками, конкурсами и живым интерактивом! Тысячи пользователей следят за нашими обновлениями и розыгрышами в социальных сетях. Присоединяйтесь к нам и вы!

Приветствуем вас в нашей группе «ВКонтакте»! Каждую неделю мы разыгрываем там десятки призов бытовой техники Kitfort. Участвуйте в морских боях, лотереях, творческих конкурсах и делайте репосты. Адрес группы: vk.com/kitfort

Если вы любите смотреть видео, введите в поиске YouTube: «Kitfort Show» и наслаждайтесь веселыми скетчами на нашем канале. В каждом новом выпуске мы разыгрываем самые популярные товары и новинки компании за комментарии от подписчиков. А содержание видеороликов заставит вас от души посмеяться и стать нашим другом и ценителем того, что мы делаем.

Подписывайтесь и будьте в деле вместе с Kitfort!

info@kitfort.ru

8-800-775-56-87