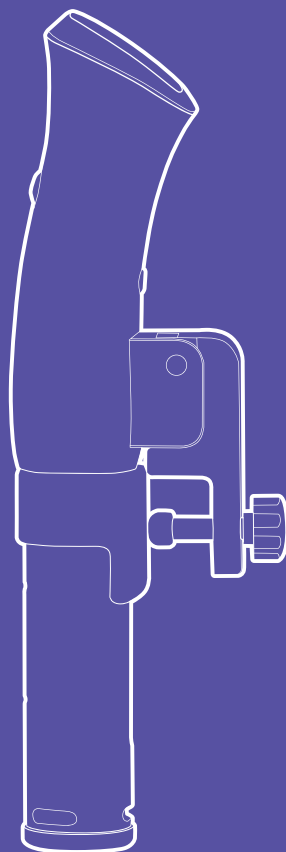


**Су-вид  
ГОТОВКУ  
упростит!**



**Су-вид  
КТ-4059**



Если у вас возникнут трудности с использованием нашей техники, перед обращением в магазин просим позвонить на горячую линию Kitfort:

**8-800-775-56-87**

(пн-пт с 9:30 до 17:30 по московскому времени)

**[info@kitfort.ru](mailto:info@kitfort.ru)**

Мы расскажем про особенности работы прибора и проконсультируем по любым другим вопросам

## Содержание

Общие сведения.....	4
Комплектация .....	4
Устройство су-вида.....	5
Подготовка к работе и использование .....	6
Чистка и обслуживание .....	10
Уход и хранение .....	10
Устранение неполадок .....	11
Технические характеристики .....	11
Меры предосторожности.....	12
Другие товары Kitfort.....	14

## Общие сведения

Погружной су-вид КТ-4059 предназначен для приготовления пищи в вакуумных герметичных пакетах, помещенных в чашу с водой.

Sous Vide — французский термин, который означает «под вакуумом». Еда медленно готовится в течение долгого времени при низкой температуре. Фактически, блюдо готовится в собственном соку и получается сочным, с превосходным вкусом. Витамины, минералы и все полезные вещества сохраняются в продукте. В су-виде можно готовить даже жесткое и дешевое мясо, оно получается сочным и нежным. Су-вид идеально подходит для семей, в которых есть люди с разными вкусами и потребностями в питании, потому что несколько разных продуктов в вакуумных пакетах можно готовить одновременно.

Нижнюю часть прибора погружают в чашу с водой, а верхнюю часть крепят с помощью фиксатора к чаше. На корпусе прибора расположена панель управления, с помощью которой можно установить температуру от 0 до 95 °С и время приготовления до 59 часов 59 минут.

В данном приборе возможно отображение температуры в градусах Фаренгейта или Цельсия.

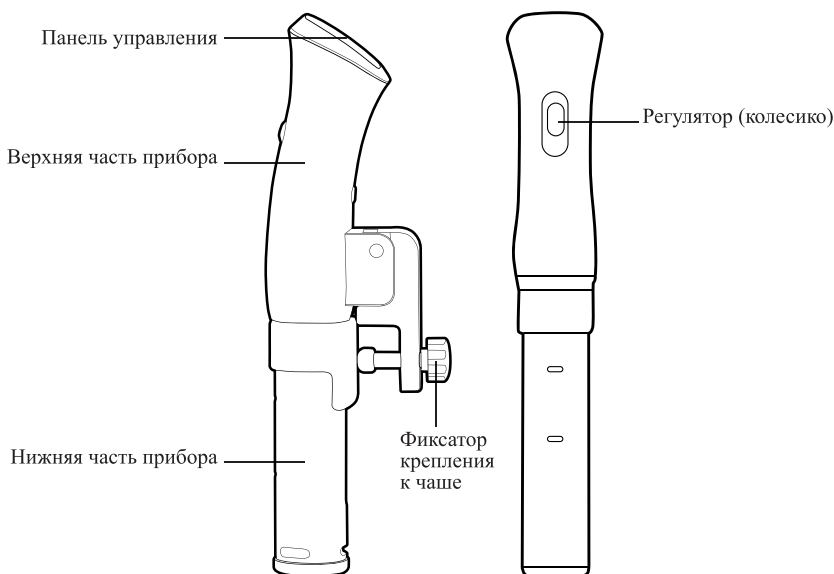
Верхняя часть прибора выполнена из термостойкой пластмассы, а нижняя часть из нержавеющей стали.

## Комплектация

1. Су-вид — 1 шт.
2. Руководство по эксплуатации — 1 шт.
3. Коллекционный магнит — 1 шт.\*

\* опционально.

## Устройство су-вида



### Панель управления



**Кнопка «Вкл/Выкл»** включает и выключает су-вид. После нажатия на кнопку «Вкл/Выкл» на дисплее появляются символы. После установки нужной температуры и времени **регулятором (колесико)**, который находится на задней части прибора, необходимо нажать повторно на кнопку «Вкл/Выкл», чтобы прибор начал работу. Вода начнет циркулировать в чаше.

На **дисплее** в верхней строке отображается настраиваемая температура приготовления (по умолчанию 60 °С), в средней части дисплея отображается текущая температура воды, в нижней части дисплея слева отображается настраиваемое время приготовления, а справа — время работы прибора.

**Кнопка «Настройка»** устанавливает температуру и время приготовления блюда. Время приготовления можно установить до 59 часов 59 минут. Отдельно можно настроить часы, шаг установки — 1 час, и минуты, шаг установки — 1 минута.

Температура по умолчанию — 60 °С. Температуру можно установить от 0 до 95 °С. Шаг установки 0,5 °С.

В данном приборе возможно отображение температуры в градусах Фаренгейта или Цельсия. Для переключения единиц температуры нажмите и удерживайте одновременно кнопки «Вкл/Выкл» и «Настройка».

## Подготовка к работе и использование

### Подготовка к работе

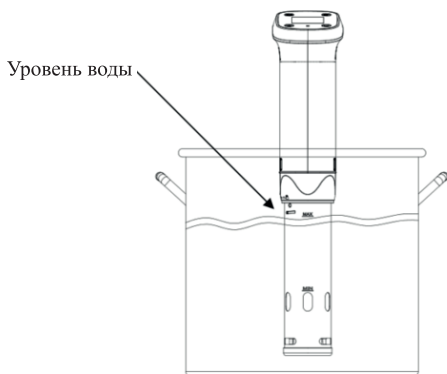
1. Распакуйте прибор и удалите весь упаковочный материал.
2. Верхнюю и нижнюю части прибора протрите сначала влажной, а затем сухой тканью.
3. Продукт, например, кусок мяса или рыбное филе, поместите в пакет для вакуумирования. Чтобы сделать вкус блюда более ярким, добавьте к продукту маринад, специи, травы, сливочное или растительное масло. С помощью вакууматора откачайте из пакета воздух, после этого запечатайте пакет. Кладите к продукту меньше специй, чем обычно, так как при готовке в су-виде вкус специй раскрывается сильнее.

### Использование

1. Установите чашу или кастрюлю, в которой будете готовить, на устойчивую термостойкую горизонтальную поверхность на расстоянии не менее 10 см от края стола и других предметов. Сверху должно быть достаточно свободного пространства.
2. Закрепите су-вид с помощью фиксатора на одной стороне чаши так, чтобы нижняя часть прибора находилась в воде.
3. Опустите продукты в чашу. Вы можете опустить в чашу до 3 отдельных запаянных пакетов с продуктами.

**Примечание.** Уровень воды должен находиться между минимальным и максимальными значениями на приборе.

4. Налейте воду в чашу или кастрюлю, в которой будете готовить. Чтобы ускорить нагрев, залейте в чашу теплую воду.



5. Подключите прибор к сети питания. Прозвучит звуковой сигнал. Нажмите и удерживайте в течение 5 секунд кнопку «Вкл/Выкл». На дисплее появятся в верхней строке — настраиваемая температура приготовления (по умолчанию 60 °С), в средней части дисплея — текущая температура воды, в нижней части дисплея слева — символы «00:00» (настраиваемое время приготовления), а справа — символы «00:00» (время работы прибора).
6. Установите время приготовления. Для этого нажмите на кнопку «Настройка». В нижней левой части дисплея будет мигать значение времени в часах. Повора-

чивая регулятор вниз или вверх (колесико на задней части прибора), установите необходимое время в часах.

7. То же самое проделайте с минутами. Для этого нажмите на кнопку «Настройка». В нижней левой части дисплея будет мигать значение времени в минутах. Поворачивая регулятор вниз или вверх (колесико на задней части прибора), установите необходимое время в минутах.
8. Установите температуру приготовления. Для этого еще раз нажмите на кнопку «Настройка». В верхней части дисплея будет мигать значение температуры. Поворачивая регулятор вниз или вверх (колесико на задней части прибора), установите необходимую температуру.
9. После установки температуры и времени нажмите кнопку «Вкл/Выкл». Вода начнет нагреваться и циркулировать в чаше.
10. Когда температура достигнет значения, установленного пользователем, прозвучит звуковой сигнал. Нажмите и удерживайте несколько секунд кнопку «Настройка», чтобы запустился таймер работы. С этого момента на дисплее будет отображаться время работы прибора.  
**Примечание.** Если уровень воды в чаше опустится ниже минимального, на дисплее появится ошибка «E05», прибор прекратит работу и прозвучит звуковой сигнал. Добавьте воду в чашу и нажмите на кнопку «Вкл/Выкл». Работу прибора можно остановить в любой момент, нажав на кнопку «Вкл/Выкл»
11. По истечении заданного времени устройство подаст звуковой сигнал. Чтобы выключить прибор, нажмите и удерживайте в течение 5 секунд кнопку «Вкл/Выкл».
12. Когда готовка завершится, вы можете обжарить блюдо на гриле или сковороде, чтобы улучшить его внешний вид и вкус. Это особенно актуально для мяса. Извлеките еду из пакета. Быстро обжарьте мясо на горячей сковороде до румяной аппетитной корочки.
13. Подождите, пока вода остынет, и вылейте воду из чаши. Отключите устройство от сети питания.

*После приготовления вы можете:*

- 1) подогреть блюдо — приготовленное блюдо может подогреваться в чаше су-вида при температуре 55 °С и выше. Поддержание высокой температуры продуктов предохранит пищу от развития в ней микробов. Однако большинство продуктов не должны нагреваться более 8–10 часов, иначе они могут стать чересчур мягкими.

**Подсказка по подогреву:**

Мясо: 6–10 часов

Курица: 2–3 часа

Рыба: 1 час

Овощи: 2 часа

- 2) употребить сразу — чтобы улучшить внешний вид приготовленного блюда, обжарьте его на сковороде с небольшим количеством масла не более 1 минуты с каждой стороны, до получения корочки.
- 3) хранить. Если готовое блюдо не будет употребляться сразу, погрузите пакет в ледяную воду, чтобы быстро снизить температуру. Готовое блюдо в пакете охладите и храните в холодильнике не более 5 дней. Для использования пригото-



ленных и замороженных продуктов разогрейте продукты в пакетах при температуре 55 °С в су-ви́де. После этого извлеките их из су-ви́да для дальнейшего употребления.

### Советы

Предупреждения.

- 1) Максимальная емкость посуды, в которой будете готовить не должен превышать 20 литров.
- 2) Если оставляете работающий прибор на ночь, то следите за тем, чтобы уровень воды в чаше не опускался ниже минимального. Если уровень воды в чаше опустится ниже минимального, на дисплее появится ошибка «E05», прибор прекратит работу и прозвучит звуковой сигнал. При варке нужно регулярно доливать воду, чтобы пакет с продуктами был полностью в воде.
- 3) Продукты после приготовления способом су-вид охладите в ледяной воде, в которой не менее 50% соотношение воды и льда, до температуры 5°С. Затем заморозьте продукты и храните в холодильнике. Время хранения продукта:
  - Ниже 2,5°С — до 90 дней;
  - Ниже 3,3°С — до 31 дня;
  - Ниже 5°С — 10 дней;
  - Ниже 7°С — 5 дней.
- 4) Лучший способ приготовления продуктов способом су-вид — быстрая варка при небольшой толщине продукта.
- 5) Чтобы безопасно употреблять мясные и рыбные продукты, приготовленные способом су-вид, следует их готовить от 6 до 24 часов.
- 6) Если готовите продукты при низкой температуре, увеличивайте время приготовления.

Температура приготовления стейка (говядины, баранины и свинины):

- rare: 49 °С
- medium rare: 56 °С
- medium: 60 °С
- medium well: 65 °С
- well: 71 °С и выше

В таблице приводятся рекомендуемые значения температур для разных продуктов. Вы можете устанавливать температуру и время самостоятельно на свое усмотрение.

Продукты	Температура приготовления, °С	Время приготовления, часы	Время подогрева, часы	Толщина, см
<b>Говядина и баранина</b> <i>Нежное мясо:</i> вырезка, котлеты, филе	49 или выше	1	до 6	1–2
антрекот, огузок, стейк на косточке	49 или выше	2	до 8	2–5
<i>Жесткое мясо:</i> фальш-филе, цыпленок, лопатка, голень, дичь	49 или выше	8	до 10	4–6



<b>Свинина</b>				
Грудка	82	10	до 12	3–6
Ребрышки	59	10	до 12	2–3
Отбивная	56 или выше	4	до 6	2–4
Жаркое	56 или выше	10	до 12	5–7
<b>Птица</b>				
Куриная грудка с костью	82	2	до 3	3–5
Куриная грудка без кости	64	1	до 2	3–5
Бедро куриное с костью	82	1,5	до 3	3–5
Бедро куриное без кости	64	1	до 2	3–5
Куриная ножка Утиная грудка	82	2	до 3	5–7
	64	2	до 2	3–5
<b>Рыба</b>				
Постная рыба	47 или выше	1	до 1	3–5
Жирная рыба	47 или выше	1	до 1	3–5
<b>Моллюски</b>				
Креветки	60	1	до 1	2–4
Хвост омара	60	1	до 1	4–6
Гребешки	60	1	до 1	2–4
<b>Овощи</b>				
Твердые овощи	83 или выше	1	до 2	1–5
Мягкие овощи	83 или выше	1	до 2	1–5

### Рецепты для су-вида

#### *Куриная грудка*

*Состав:* филе куриной грудки — 700 гр., соль и специи для курицы — по вкусу.

Филе грудки разрежьте на две части. Каждую часть разрежьте кусочками поперек, толщиной где-то 1 см или чуть меньше, чтобы получились ломтики. Посолите, добавьте специи. Поместите грудку в пакет для вакуума, уберите воздух с помощью вакууматора. Положите пакет с грудкой в кастрюлю, прикрепите к одной из сторон су-вид. Пакет должен быть покрыт водой. Установите температуру 63 °С и время 1,5 ч.

После окончания дайте немного остыть грудке в пакете прямо в воде. Потом достаньте и разрежьте пакет. Грудка готова к употреблению.

#### *Семга со спаржей*

*Состав:* семга (форель) — 2 стейка, соль — по вкусу, спаржа, сливочное масло.

Хорошо промойте стейки семги или форели. Промокните их салфеткой или бумажным полотенцем, чтобы убрать лишнюю влагу. Хорошо обмажьте солью, поместите рыбу в пакет для вакуума, уберите воздух с помощью вакууматора и запечатайте пакет. Положите пакет с продуктами в кастрюлю, прикрепите к одной из сторон су-вид. Включите прибор, установите температуру 60 °С и время 2 часа, если стейки замороженные. Если стейки охлажденные, то время установите от 1 ч до 1,5 ч.

Помойте спаржу. Посолите и обмажьте сливочным маслом, поместите спаржу в пакет для вакуума, уберите воздух с помощью вакууматора и запечатайте пакет. Установите температуру 85 °С, время 1 час.



### *Говяжий язык*

*Состав:* говяжий язык — 1 шт., морковь — 1 шт., луковица средних размеров — 1 шт., черный перец — 6 шт., душистый перец — 2 шт., лавровый лист — 1 шт., соль — по вкусу.

Язык помойте, обсушите бумажными полотенцами. Морковь натрите на крупной терке, лук порежьте не крупно и не мелко — средне. Язык натрите солью, поместите в пакет вместе с другими ингредиентами, распределив овощи равномерно со всех сторон языка. Уберите воздух с помощью вакууматора и запечатайте пакет. Положите пакет с продуктами в кастрюлю, прикрепите к одной из сторон су-вид. Пакет должен быть покрыт водой. Установите температуру 72 °С и время 20 часов.

Готовый язык прямо в пакете поместите на 2–3 минуты в холодную воду. После этого кожица снимется очень легко. После снятия кожицы язык готов к употреблению.

## **Чистка и обслуживание**

Перед чисткой отключите прибор от электросети и дождитесь, когда он остынет.

Не используйте абразивные чистящие средства или металлические мочалки для чистки любых частей прибора, так как это вызовет образование царапин на поверхностях прибора.

Протирайте нижнюю часть прибора мягкой влажной тканью. Никогда не помещайте верхнюю часть в воду или под струю воды.

Периодически, по мере необходимости очищайте нижнюю часть прибора от накипи. Для этого выполните следующие действия:

1. Поместите прибор в кастрюлю и наполните ее водой до уровня «МАХ», указанного на приборе.
2. Добавьте лимонную кислоту в воду (5 г на литр).
3. Установите на приборе температуру 70 °С.
4. Дайте воде циркулировать в течение 20 минут после достижения 70 °С.
5. Выключите и отсоедините прибор от сети.
6. Когда прибор остынет, промойте нижнюю часть в холодной воде и высушите.

## **Уход и хранение**

Храните прибор в сухом и прохладном месте, недоступном для детей. Перед длительным хранением обязательно хорошо очистите и просушите устройство.

## Устранение неполадок

### Прибор не включается

Возможная причина	Решение
Нет напряжения в сети	Проверьте наличие напряжения в сети
Вы не нажали кнопку «Вкл/Выкл»	Нажмите и удерживайте в течение 5 секунд кнопку «Вкл/Выкл»

Если возникла какая-нибудь неисправность, устройство выключится и отобразит сообщение об ошибке на дисплее или начнет подавать звуковой сигнал. Расшифровать код ошибки поможет следующая таблица.

Код ошибки	Возможная причина	Решение
E01	Обрыв цепи датчика температуры	Обратитесь в сервисный центр
E05	Уровень воды ниже минимального	Добавьте воду в чашу и нажмите на кнопку «Вкл/Выкл»

Если ваша ситуация не отображена выше, пишите нам на адрес [info@kitfort.ru](mailto:info@kitfort.ru), приложив фотографии или видеофайлы, фиксирующие вашу проблему. Пришлите также фотографию наклейки с серийным номером, расположенную на дне или на задней части корпуса устройства.

По вопросам приобретения расходных материалов или аксессуаров пишите нам на [info@kitfort.ru](mailto:info@kitfort.ru).

## Технические характеристики

1. Напряжение: ~220–240 В, 50/60 Гц
2. Мощность: 1300 Вт
3. Класс защиты от поражения электрическим током: I
4. Уровень шума: ≤60 дБ
5. Время приготовления: до 59 ч 59 мин с шагом 1 ч 1 мин
6. Температура приготовления: от 0 до 95 °С с шагом 0,5 °С
7. Материал верхней части прибора: пластик
8. Материал нижней части прибора: нержавеющая сталь
9. Максимальная емкость посуды: 20 л
10. Длина шнура: 1,4 м
11. Размер устройства: 66 × 106 × 416 мм
12. Размер упаковки: 188 × 112 × 460 мм
11. Вес нетто: 1,0 кг
12. Вес брутто: 1,4 кг



Срок службы: 2 года  
Срок гарантии: 1 год  
Товар сертифицирован



Производитель: Цзясин Динмин Илектрикэл Ко., Лтд. 1-2 Флор 2 Билдинг Д Лянчуан Сэнтр Парк, №1370, Цзяган Роуд, Синьфэн Таун, Наньху Дистрикт, Цзясин Сити, Чжэцзян Провинс, Китай.

Импортер: ООО «Аэро-Трейд». 197022, г. Санкт-Петербург, Инструментальная ул., д. 3, лит. X, офис 1.

Страна происхождения: Китай.

Уполномоченная организация для принятия претензий на территории РФ: ООО «Аэро-Трейд». 197022, г. Санкт-Петербург, Инструментальная ул., д. 3, лит. X, офис 1.

Горячая линия производителя: 8-800-775-56-87 (пн-пт с 9:30 до 17:30 по московскому времени), [info@kitfort.ru](mailto:info@kitfort.ru)

Адреса сервисных центров вы можете узнать у оператора горячей линии или на сайте [kitfort.ru](http://kitfort.ru)

Требуется особая утилизация. Во избежание нанесения вреда окружающей среде необходимо отделить данный объект от обычных отходов и утилизировать его наиболее безопасным способом, например, сдать в специальные места по утилизации.

Месяц и год изготовления указаны на нижней стороне упаковочной коробки.

Производитель имеет право на внесение изменений в дизайн, комплектацию, а также в технические характеристики изделия в ходе совершенствования своей продукции без дополнительного уведомления об этих изменениях.

### **Условия гарантии**

Механическое повреждение корпуса, аксессуаров или составных частей устройства не является гарантийным случаем.

Образование накипи на нижней части прибора не является гарантийным случаем. Во избежание образования накипи требуется регулярно проводить очистку, как это указано в руководстве по эксплуатации.

## **Меры предосторожности**

Пожалуйста, внимательно прочтите инструкцию по эксплуатации. Обратите особое внимание на меры предосторожности. Всегда держите инструкцию под рукой.

1. Устройство предназначено для использования в бытовых условиях и может применяться в квартирах, загородных домах, гостиничных номерах, офисах и других подобных местах для непромышленной и некоммерческой эксплуатации.
2. Используйте устройство только по назначению и в соответствии с указаниями, изложенными в данном руководстве. Нецелевое использование устройства будет считаться нарушением условий надлежащей эксплуатации.
3. Перед подключением устройства к электрической розетке убедитесь, что параметры электропитания, указанные на нем, совпадают с параметрами используемого

- источника питания.
4. Для предотвращения поражения электрическим током не погружайте устройство в воду и другие жидкости.
  5. Не включайте прибор без воды.
  6. Не переносите прибор, взявшись за шнур питания. Не тяните за шнур питания при отключении вилки от розетки.
  7. Не используйте устройство, если шнур питания, вилка или другие части прибора повреждены. Во избежание поражения электрическим током не разбирайте устройство самостоятельно — для его ремонта обратитесь к квалифицированному специалисту. Помните, неправильная сборка устройства повышает опасность поражения электрическим током при эксплуатации.
  8. Детям, людям с ограниченными физическими, сенсорными или умственными способностями, а также лицам, не обладающим достаточными знаниями и опытом, разрешается пользоваться прибором только под контролем лиц, ответственных за их безопасность, или после инструктажа по эксплуатации устройства. Не позволяйте детям играть с прибором.
  9. Контролируйте работу прибора, когда рядом находятся дети или домашние животные.
  10. Не оставляйте работающий прибор без присмотра. Выключите его и отключите от сети, если не используете прибор длительное время или перед проведением обслуживания.
  11. Не пытайтесь обойти блокировку включения устройства.
  12. Не допускайте падения прибора и не подвергайте его ударам.
  13. Храните устройство в недоступных детям местах.
  14. Используйте только предлагаемые производителем аксессуары или комплектующие. Использование иных дополнительных принадлежностей может привести к поломке устройства или получению травм.
  15. Если из корпуса устройства вытекает жидкость, прибором пользоваться нельзя.
  16. При повреждении шнура питания его замену во избежание опасности должны производить изготовитель, сервисная служба или подобный квалифицированный персонал.

## Другие товары Kitfort



### Вертикальный пылесос КТ-586

- 2 в 1: вертикальный и ручной пылесос
- емкость пылесборника: 1,2 л
- мощность: 600 Вт



### Увлажнитель воздуха КТ-2810

- таймер от 1 до 10 ч
- емкость резервуара для воды: 4 л
- фильтр для очистки воды

### Капучинатор КТ-751

- 4 режима работы
- насадки для смешивания и взбивания
- емкость: 300 мл



### Аэрогриль КТ-2219

- 20 программ приготовления
- емкость чаши: 8 л
- мощность: 1400 Вт
- вертел, решетка и корзина





## Всегда что-то новенькое!

Kitfort — современный и креативный бренд, который предлагает покупателям не только качественные товары по выгодной цене, но и радует подарками, конкурсами и живым интерактивом! Тысячи пользователей следят за нашими обновлениями и розыгрышами в социальных сетях. Присоединяйтесь к нам и вы!

Приветствуем вас в нашей группе «ВКонтакте»! Каждую неделю мы разыгрываем там десятки призов бытовой техники Kitfort. Участвуйте в морских боях, лотереях, творческих конкурсах и делайте репосты. Адрес группы: [vk.com/kitfort](https://vk.com/kitfort)

Если вы любите смотреть видео, введите в поиске YouTube: «Kitfort Show» и наслаждайтесь веселыми скетчами на нашем канале. В каждом новом выпуске мы разыгрываем самые популярные товары и новинки компании за комментарии от подписчиков. А содержание видеороликов заставит вас от души посмеяться и стать нашим другом и ценителем того, что мы делаем.

Подписывайтесь и будьте в деле вместе с Kitfort!

[info@kitfort.ru](mailto:info@kitfort.ru)

8-800-775-56-87