

**Польза в дом
с моим теплом!**



**Проточный
водонагреватель
КТ-4035**

Если у вас возникнут трудности с использованием нашей техники, перед обращением в магазин просим позвонить на горячую линию Kitfort:

8-800-775-56-87

(пн-пт с 9:30 до 17:30 по московскому времени)

info@kitfort.ru

Мы расскажем про особенности работы прибора и проконсультируем по любым другим вопросам

Содержание

Общие сведения.....	4
Комплектация	4
Устройство проточного водонагревателя	5
Подготовка к работе и использование	6
Чистка и обслуживание	10
Уход и хранение.....	10
Устранение неполадок	10
Технические характеристики	12
Меры предосторожности.....	13

Общие сведения

Проточный водонагреватель КТ-4035 предназначен для быстрого нагрева холодной проточной воды. Водонагреватель отличается простотой и легкостью монтажа: закрепите устройство на вашем смесителе на место аэратора с помощью муфт для смесителей различных диаметров из комплекта.

В корпусе водонагревателя установлен нагреватель (ТЭН), который быстро нагревает воду, проходящую через устройство. С помощью КТ-4035 вы можете нагреть воду до 65 °С, при этом в отличие от накопительных водонагревательных систем вам не нужно ждать, когда бойлер с водой нагреется. Кроме того, время использования нагретой воды ничем не ограничивается.

Отличительной особенностью работы проточных водонагревателей является постоянство температуры воды. Температура нагрева регулируется напором воды: чем меньше напор, тем выше температура воды. Также вы можете включить подачу холодной воды. При этом, установив комфортную температуру в начале использования, вы можете не беспокоиться, что из крана пойдет кипяток или холодная вода.

Проточный водонагреватель КТ-4035 обладает компактными размерами, поэтому он не займет много места на вашей кухне или в ванной.

Комплектация

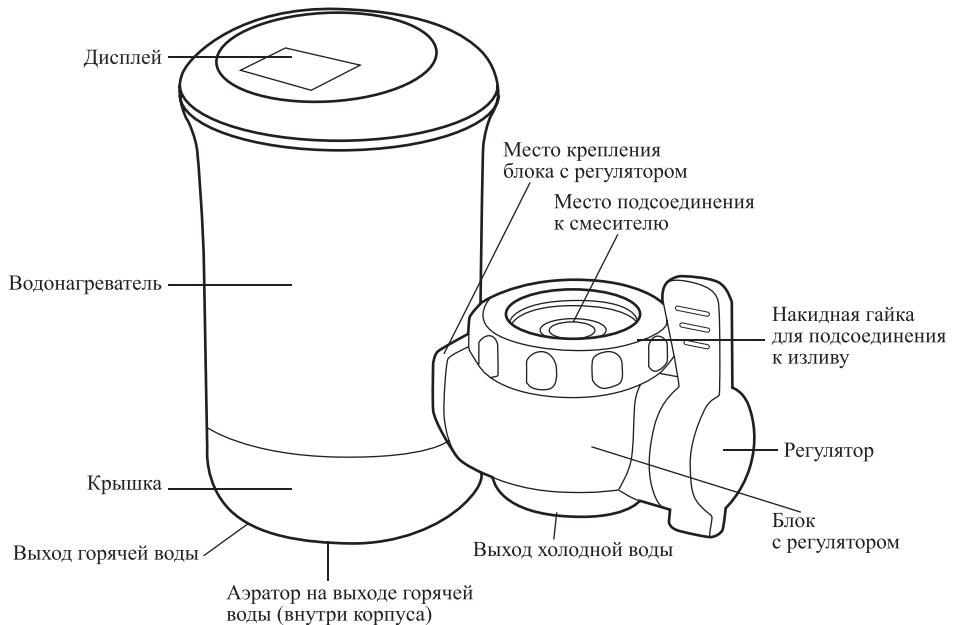
1. Проточный водонагреватель — 1 шт.
2. Блок с регулятором с установленными фильтром и прокладкой — 1 шт.
3. Накладная гайка для подсоединения к изливу — 1 шт.*
4. Крышка с установленными аэратором и прокладкой — 1 шт.*
5. Комплект крепежа — 1 шт.
 - Муфта с внешней резьбой 24 мм — 1 шт.
 - Муфта с внутренней резьбой 21 мм — 1 шт.
 - Универсальная муфта с 4 винтами, переходником и прокладкой — 1 шт.
 - Прокладка 21 мм — 1 шт.
6. Силиконовая заглушка — 2 шт.**
7. Руководство по эксплуатации — 1 шт.
8. Коллекционный магнит — 1 шт.***

*может быть установлена на водонагреватель

** установлены в устройство

***опционально

Устройство проточного водонагревателя



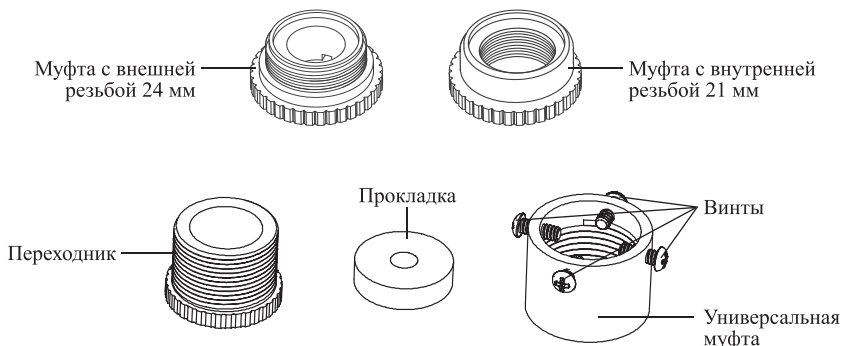
Принцип работы устройства прост: в корпусе водонагревателя установлен мощный нагреватель (ТЭН). Водопроводная вода, проходя через ТЭН, быстро нагревается.

Блок с регулятором нужен для регулировки подачи воды. С помощью **регулятора** на блоке переключается подача холодной и горячей воды и регулируются напор подачи воды и температура. Если включена подача холодной воды, то водопроводная вода не проходит через ТЭН, а сразу поступает на выход холодной воды на блоке. Также с помощью блока устройство подсоединяется к смесителю.

На корпусе устройства расположен **дисплей**, который отображает текущую температуру горячей воды. Чем сильнее напор воды, тем ниже температура, до которой нагревается вода, так как при сильном напоре вода слишком быстро проходит через водонагреватель и не успевает нагреться до высоких температур. Если давления воды недостаточное, то устройство автоматически выключит нагрев воды. Для корректной работы устройства необходимо давление от 0,1 до 0,6 МПа (от 1 до 6 атмосфер). Перед установкой узнайте давление воды в вашем доме у водоснабжающей организации.

На задней стороне корпуса прибора находятся две **силиконовые заглушки**. Они нужны для снижения давления в корпусе прибора. Если давление воды в водонагревателе слишком высокое, одна из силиконовых заглушек выпадет из корпуса, и вода начнет выходить через открывшееся отверстие. Вы сможете установить заглушку обратно, когда давление в устройстве снизится. Вторая заглушка является запасной. Если вы потеряли выпавшую из устройства заглушку, выгащите запасную заглушку и установите ее на место первой, когда давление в устройстве стабилизируется.

Комплект крепежа



Муфта с внешней резьбой 24 мм подходит для смесителей с внутренней резьбой для крепления аэратора. **Муфта с внутренней резьбой 21 мм** предназначена для смесителей с внешней резьбой для крепления аэратора.

Универсальная муфта позволяет установить проточный водонагреватель на смесители с диаметром излива от 13 до 25 мм.

Прокладка 21 мм подходит для муфт с внешней резьбой 24 мм и внутренней резьбой 21 мм.

Подготовка к работе и использование

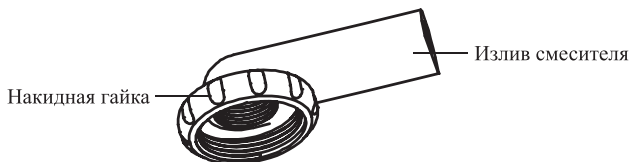
Подготовка к работе

Перед первым использованием распакуйте водонагреватель и удалите весь упаковочный материал. Протрите корпус прибора влажной, а затем сухой тканью.

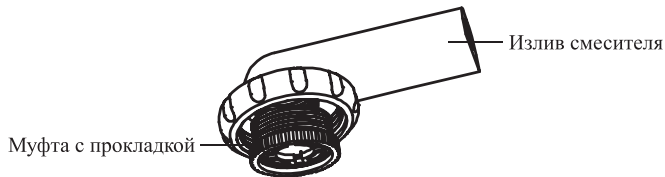
Установите блок с регулятором на водонагреватель. Для этого вставьте блок так, чтобы выступы на водонагревателе вошли в пазы в отверстиях на блоке, а затем поверните блок против часовой стрелки. При правильной установке блока выход холодной воды на блоке находится снизу.

Установка водонагревателя с помощью муфты

1. Снимите аэратор со смесителя. При необходимости воспользуйтесь разводным ключом. Будьте аккуратны, не повредите аэратор.
2. Выберите муфту подходящего диаметра, вставьте в нее прокладку.
3. Наденьте накидную гайку на излив так, чтобы сторона с узким отверстием смотрела вверх. Придерживайте гайку рукой.

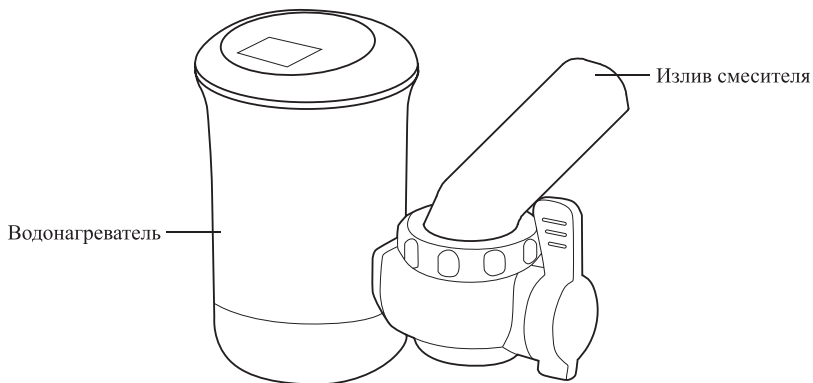


4. Накрутите муфту с прокладкой на смеситель, где ранее крепился аэратор.



5. Соедините водонагреватель местом подсоединения к смесителю с муфтой. Затем опустите накидную гайку, находящуюся на изливе, накрутите ее на резьбу водонагревателя по часовой стрелке.

Примечание. Во избежание протечек при необходимости во время монтажа воспользуйтесь ФУМ-лентой (не входит в комплект).

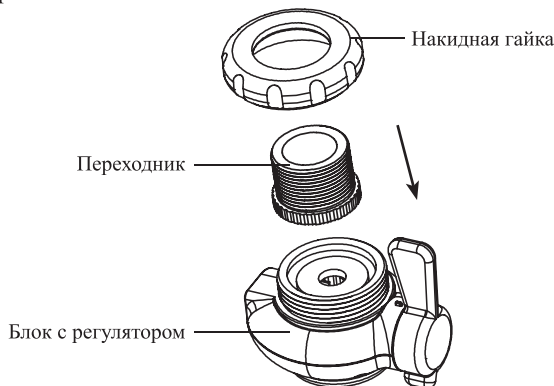


6. При первом использовании пропустите воду через водонагреватель, не подключая его к электросети, чтобы вода заполнила внутреннюю часть корпуса устройства. Для этого включите подачу холодной воды ручкой на вашем смесителе, затем поверните регулятор на водонагревателе против часовой стрелки (на себя) до упора. Через некоторое время выключите подачу воды.

Примечание. Следите, чтобы из соединений не протекала вода.

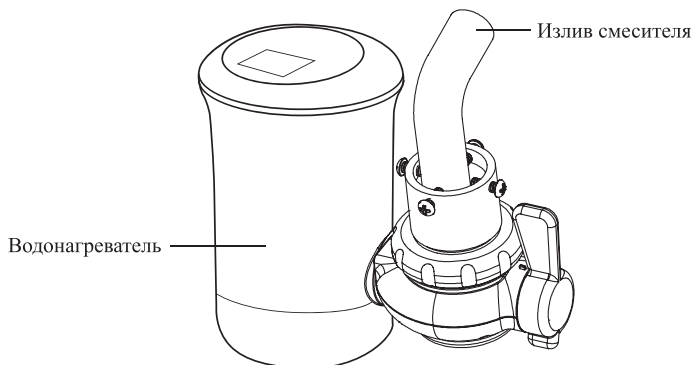
Установка водонагревателя с помощью универсальной муфты

1. Снимите накидную гайку с места подсоединения устройства к смесителю. Установите переходник так, чтобы резьба переходника выходила через меньшее отверстие гайки. Установите гайку обратно на устройство и закрутите по часовой стрелке.



2. Установите прокладку на переходник. Подсоедините универсальную муфту к переходнику с прокладкой и закрутите муфту по часовой стрелке.
3. Закрепите всю конструкцию на излив. Для обеспечения герметичности соединения плотно прижимайте излив к прокладке в универсальной муфте. Воспользуйтесь отверткой с плоским или крестообразным шлицем, чтобы закрутить винты. Будьте аккуратны, не поцарапайте место крепления.

Примечание. Во избежание протечек при необходимости во время монтажа воспользуйтесь ФУМ-лентой (не входит в комплект).



4. При первом использовании пропустите воду через водонагреватель, не подключая его к электросети, чтобы вода заполнила внутреннюю часть корпуса устройства. Для этого включите подачу холодной воды ручкой на вашем смесителе, затем поверните регулятор на водонагревателе против часовой стрелки (на себя) до упора. Через некоторое время выключите подачу воды.

Примечание. Следите, чтобы из соединений не протекала вода.

Использование

1. Подключите водонагреватель к сети электропитания.
Примечание. Не подключайте водонагреватель к розетке, которая используется одновременно для других мощных электроприборов.
Внимание! Запрещено подключать устройство в розетку без заземления во избежание поражения электрическим током!
2. Включите холодную воду с помощью ручки на вашем смесителе. Установите комфортный напор воды.
3. С помощью регулятора на водонагревателе регулируйте напор горячей или холодной воды. Чтобы включить подачу только горячей воды, поверните регулятор против часовой стрелки (на себя) до упора. Чтобы включить подачу только холодной воды, поверните регулятор по часовой стрелке (от себя) до упора. В зависимости от напора воды, температура горячей воды будет меняться.
Примечание. При необходимости, вы можете регулировать напор воды ручкой на вашем смесителе.
4. Отключите подачу воды с помощью ручки на вашем смесителе.

Советы

Не подключайте водонагреватель к розетке, которая используется одновременно для других мощных электроприборов.

Внимание! Запрещено подключать устройство в розетку без заземления во избежание поражения электрическим током!

Рабочее давление воды для корректной работы проточного водонагревателя от 0,1 до 0,6 МПа (от 1 до 6 атмосфер). Перед установкой устройства узнайте давление воды в вашем доме у водоснабжающей организации. Если давление меньше или больше рекомендованного, не устанавливайте водонагреватель. При слабом напоре воды устройство не включит нагрев, при сильном напоре воды силиконовая заглушка выпадет из корпуса, и вода начнет выходить через открывшееся отверстие для снижения давления в корпусе водонагревателя.

При установке водонагревателя воспользуйтесь ФУМ-лентой при необходимости (не входит в комплект).

Вы можете снять аэратор с выхода горячей воды водонагревателя. Для этого открутите крышку с выхода горячей воды и вытащите аэратор.

Перед включением устройства рекомендуется пропустить воду через водонагреватель, не подключенный к электросети, чтобы вода заполнила внутреннюю часть корпуса устройства.

Если давление воды в водонагревателе слишком высокое, одна из силиконовых заглушек выпадет из корпуса, и вода начнет выходить через открывшееся отверстие. Отключите подачу воды через водонагреватель и дождитесь, когда давление в устройстве снизится, и вода перестанет вытекать из него. Затем установите заглушку на место. Вторая заглушка является запасной. Если вы потеряли выпавшую из устройства заглушку, вытащите запасную заглушку и установите ее на место первой, когда давление в устройстве стабилизируется.

Чистка и обслуживание

Отключите устройство от сети электропитания. Всегда отключайте водонагреватель от сети питания сухими руками. Дайте устройству остыть. Отсоедините водонагреватель от смесителя. Протрите корпус сначала влажной, а затем сухой тканью.

Открутите крышку с выхода горячей воды, вытащите аэратор и прокладку. Очистите аэратор с помощью щетки.

Отсоедините блок с регулятором от водонагревателя, повернув его по часовой стрелке до упора и потянув в сторону от устройства. Слейте воду из корпуса водонагревателя через отверстие в месте крепления блока с регулятором.

Открутите накидную гайку, вытащите прокладку и фильтр из блока с регулятором. Очистите фильтр с помощью щетки.

Уход и хранение

Перед хранением отсоедините водонагреватель от смесителя и очистите, как описано в главе «Чистка и обслуживание», затем тщательно просушите. Отсоедините блок с регулятором от водонагревателя. Храните устройство в сухом и прохладном месте, недоступном для детей. Для длительного хранения уберите устройство в коробку или пакет для защиты от пыли.

Устранение неполадок

Устройство не включается, дисплей не горит

Возможная причина	Решение
Нет напряжения в сети	Проверьте наличие напряжения в сети

Нагрев не включается

Возможная причина	Решение
Слишком слабый напор воды	Увеличьте напор воды с помощью ручки на смесителе или регулятора на водонагревателе

Низкая температура воды

Возможная причина	Решение
Слишком сильный напор воды	Уменьшите напор воды с помощью ручки на смесителе или регулятора на водонагревателе
Низкое напряжение в сети питания	Проверьте напряжение в сети питания
Очень низкая температура холодной воды в подающей магистрали	Уменьшите напор воды с помощью ручки на смесителе или регулятора на водонагревателе

Низкий напор воды

Возможная причина	Решение
Аэратор на выходе горячей воды загрязнился	Очистите аэратор, как описано в главе «Чистка и обслуживание»
Место подсоединения к смесителю загрязнилось	Снимите устройство со смесителя и прочистите место подсоединения к смесителю, как описано в главе «Чистка и обслуживание»
Низкий напор воды в подающей магистрали	Рабочее давление воды для корректной работы проточного водонагревателя от 0,1 до 0,6 МПа

Вода сочится из места подсоединения к смесителю

Возможная причина	Решение
Негерметичное соединение	Проверьте, установили ли вы прокладку в муфту. Если нет, установите прокладку в муфту
	Воспользуйтесь ФУМ-лентой при установке устройства
	Проверьте, не перетянули ли вы монтажные крепления. При необходимости ослабьте соединение монтажных креплений

Вода вытекает из корпуса устройства

Возможная причина	Решение
Высокое давление в корпусе устройства, и силиконовая заглушка на задней стороне корпуса выпала из устройства	Подождите, пока давление в приборе не стабилизируется, и установите заглушку обратно



Если ваша ситуация не отображена выше, пишите нам на адрес info@kitfort.ru, приложив фотографии или видеофайлы, фиксирующие вашу проблему. Пришлите также фотографию наклейки с серийным номером, расположенную на дне или на задней части корпуса устройства.

По вопросам приобретения расходных материалов или аксессуаров пишите нам на info@kitfort.ru.

Технические характеристики

1. Напряжение: ~220–240 В, 50 Гц
2. Мощность: 3000 Вт
3. Класс защиты от поражения электрическим током: I
4. Давление воды: 0,1–0,6 МПа
5. Производительность: 1,7–8,5 л/мин
6. Температура воды: до 65 °С
7. Степень защиты: IPX4
8. Длина шнура: 1,0 м
9. Размер устройства: 140 × 73 × 120 мм
10. Размер упаковки: 248 × 108 × 250 мм
11. Вес нетто: 0,6 кг
12. Вес брутто: 1,0 кг

Срок службы: 2 года

Срок гарантии: 1 год

Товар сертифицирован:



Производитель: Нинбо Юэрдэ Илектрик Эплаенс Ко., Лтд. 2-3 Флор, №42 Синин Роуд, Сиу Стрит, Фэнхуа Дистрикт, Нинбо Сити, Чжэцзян Провинс, Китай.

Импортер: ООО «Аэро-Трейд». 197022, г. Санкт-Петербург, ул. Инструментальная, д. 3, литера П, помещ. 3-Н.

Страна происхождения: Китай.

Уполномоченная организация для принятия претензий на территории РФ: ООО «Аэро-Трейд». 197022, г. Санкт-Петербург, ул. Инструментальная, д. 3, литера П, помещ. 3-Н.

Горячая линия производителя: 8-800-775-56-87 (пн-пт с 9:30 до 17:30 по московскому времени), info@kitfort.ru

Адреса сервисных центров вы можете узнать у оператора горячей линии или на сайте kitfort.ru

Требуется особая утилизация. Во избежание нанесения вреда окружающей среде необходимо отделить данный объект от обычных отходов и утилизировать его наиболее безопасным способом, например, сдать в специальные места по утилизации.

Месяц и год изготовления указаны на нижней стороне упаковочной коробки.

Производитель имеет право на внесение изменений в дизайн, комплектацию, а также в технические характеристики изделия в ходе совершенствования своей продукции без дополнительного уведомления об этих изменениях.

Условия гарантии

Механическое повреждение корпуса, аксессуаров или составных частей устройства не является гарантийным случаем.

Засорение аэратора, блока с регулятором и других составных частей устройства органическими, солевыми или минеральными отложениями не является гарантийным случаем. Во избежание образования отложений требуется регулярно проводить очистку, как описано в главе «Чистка и обслуживание».

Меры предосторожности

Пожалуйста, внимательно прочтите инструкцию по эксплуатации. Обратите особое внимание на меры предосторожности. Всегда держите инструкцию под рукой.

1. Устройство предназначено для использования в бытовых условиях и может применяться в квартирах, загородных домах, гостиничных номерах, офисах и других подобных местах для непромышленной и некоммерческой эксплуатации.
2. Используйте водонагреватель только по назначению и в соответствии с указаниями, изложенными в данном руководстве. Нецелевое использование устройства будет считаться нарушением условий надлежащей эксплуатации.
3. Перед подключением устройства к электрической розетке убедитесь, что параметры электропитания, указанные на нем, совпадают с параметрами используемого источника питания.
4. Не подключайте водонагреватель к розетке, которая используется одновременно для других мощных электроприборов.
5. Не подключайте устройство в розетку без заземления во избежание поражения электрическим током!
6. Для предотвращения поражения электрическим током не погружайте устройство в воду и другие жидкости.
7. Не переносите водонагреватель, взявшись за шнур питания. Не тяните за шнур питания при отключении вилки от розетки.
8. Не используйте устройство, если шнур питания, вилка или другие части прибора повреждены. Во избежание поражения электрическим током не разбирайте устройство самостоятельно — для его ремонта обратитесь к квалифицированному специалисту. Помните, неправильная сборка устройства повышает опасность поражения электрическим током при эксплуатации.
9. Детям, людям с ограниченными физическими, сенсорными или умственными способностями, а также лицам, не обладающим достаточными знаниями и опытом, разрешается пользоваться прибором только под контролем лиц, ответственных за их безопасность, или после инструктажа по эксплуатации устройства. Не позволяйте детям играть с прибором.
10. Контролируйте работу прибора, когда рядом находятся дети или домашние животные.



11. Не включайте водонагреватель без воды. Это может привести к повреждению устройства.
12. Не оставляйте работающий прибор без присмотра. Выключите его и отключите от сети или источника питания, если не используете прибор длительное время или перед проведением обслуживания. Помните, оставленный без присмотра прибор может стать источником возгорания!
13. Корпус прибора может сильно нагреваться во время работы. Не касайтесь горячих поверхностей руками. Будьте осторожны! Возможен риск получения ожога!
14. Прибор имеет нагреваемую поверхность. Лица, не чувствительные к нагреву, должны быть осторожны при пользовании прибором.
15. Если из корпуса устройства вытекает вода, прибором пользоваться нельзя.
16. Устанавливайте прибор так, чтобы дети не могли случайно дотронуться до горячих поверхностей прибора.
17. Не пытайтесь обойти блокировку включения устройства.
18. Не допускайте падения прибора и не подвергайте его ударам.
19. Храните устройство в недоступных детям местах.
20. Используйте только предлагаемые производителем аксессуары или комплектующие. Использование иных дополнительных принадлежностей может привести к поломке устройства или получению травм.
21. Избегайте попадания жидкостей, порошков и посторонних предметов внутрь корпуса устройства, в область разъема шнура и органы управления.
22. При повреждении шнура питания его замену во избежание опасности должны производить изготовитель, сервисная служба или подобный квалифицированный персонал.



Всегда что-то новенькое!

Kitfort — современный и креативный бренд, который предлагает покупателям не только качественные товары по выгодной цене, но и радует подарками, конкурсами и живым интерактивом! Тысячи пользователей следят за нашими обновлениями и розыгрышами в социальных сетях. Присоединяйтесь к нам и вы!

Приветствуем вас в нашей группе «ВКонтакте»! Каждую неделю мы разыгрываем там десятки призов бытовой техники Kitfort. Участвуйте в морских боях, лотереях, творческих конкурсах и делайте репосты. Адрес группы: vk.com/kitfort

Если вы любите смотреть видео, введите в поиске YouTube: «Kitfort Show» и наслаждайтесь веселыми скетчами на нашем канале. В каждом новом выпуске мы разыгрываем самые популярные товары и новинки компании за комментарии от подписчиков. А содержание видеороликов заставит вас от души посмеяться и стать нашим другом и ценителем того, что мы делаем.

Подписывайтесь и будьте в деле вместе с Kitfort!

info@kitfort.ru

8-800-775-56-87