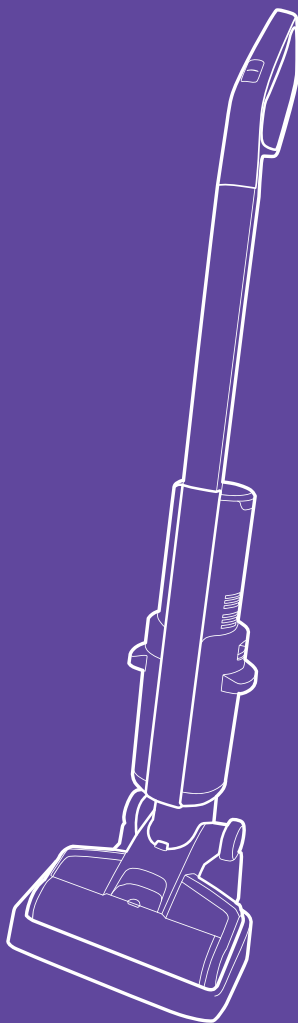


**Сметаю грязь
на своем пути!**



**Вертикальный
беспроводной
моющий пылесос
КТ-598**



Если у вас возникнут трудности с использованием нашей техники, перед обращением в магазин просим позвонить на горячую линию Kitfort:

8-800-775-56-87

(пн-пт с 9:30 до 17:30 по московскому времени)

info@kitfort.ru

Мы расскажем про особенности работы прибора и проконсультируем по любым другим вопросам

Содержание

Общие сведения.....	4
Комплектация	5
Устройство пылесоса	5
Подготовка к работе и использование.....	6
Чистка и обслуживание пылесоса	12
Уход и хранение.....	14
Устранение неполадок	14
Технические характеристики	17
Меры предосторожности.....	18

Общие сведения

Беспроводной вертикальный моющий пылесос от Kitfort КТ-598 очень удобен при локальной уборке. Он компактен, всегда под рукой и готов к работе. Этот вертикальный пылесос не только пылесосит, но и моет пол, а провода не будут мешаться под ногами, потому что пылесос работает от аккумулятора.

Для проведения сухой уборки включите пылесос и убирайтесь на первой или повышенной скорости. Для проведения влажной уборки нажмите на курок подачи воды. Полностью заправленного водой резервуара хватает примерно на 10 м².

Компактность

Одно из главных достоинств вертикального пылесоса — это компактность. При хранении он занимает мало места, а во время работы пылесос благодаря своей маневренности может легко вписаться в узкий коридор или комнату, заполненную различными предметами. Хранить пылесос можно на базе, через которую он заряжается.

Конструкция данного пылесоса позволяет легко проникать в самые труднодоступные уголки квартиры. При этом не нужно передвигать громоздкий корпус аппарата и управляться с непослушным шлангом. Благодаря работе от аккумулятора не нужно включать вилку в розетку, провода не мешают под ногами. Пылесос оснащен маневренной напольной щеткой, которая вращается в двух плоскостях.

Для владельцев небольших квартир, которые сталкиваются с проблемой, где же хранить пылесос, приобретение этой модели будет оптимальным вариантом. Пылесос хорошо подходит для оперативной уборки, например, рассыпанных крошек или песка от обуви в коридоре. Регулярная уборка перестанет быть проблемой: с такой моделью не нужно доставать громоздкий пылесос, подключать его к розетке, устанавливать фильтры и мешки, нужно просто взять пылесос в руки и включить его. К тому же при работе он создает гораздо меньше шума, чем обычный пылесос.

Турбощетка

Пылесос комплектуется турбощеткой-валиком, покрытой специальной микрофиброй, которая качественно впитывает воду и очищает гладкие поверхности полов. Ковровые покрытия также можно помыть, приложив усилие.

Резервуары, фильтр, удобная чистка

Пылесос оборудован современным циклонным фильтром, обеспечивающим хорошую очистку. Резервуары для чистой и грязной воды легко снимаются, благодаря чему их удобно очищать.

Область применения

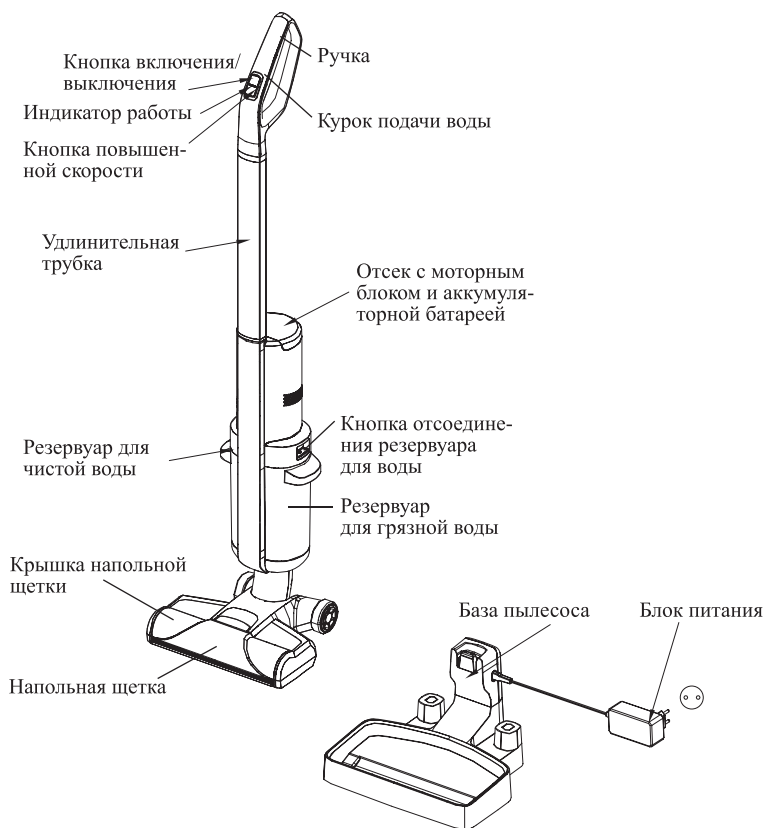
Пылесос можно использовать для сухой и влажной уборки, а также уборки небольших ковровых покрытий с коротким ворсом. Чтобы помыть ковровые покрытия следует приложить небольшое усилие (турбощетка-валик при намокании сложно передвигается по ковру). Пылесосом нельзя засасывать жидкости (лужи или разлитую воду).

Комплектация

1. Пылесос с установленными резервуарами и фильтром — 1 шт.
2. Блок питания — 1 шт.
3. Удлинительная трубка — 1 шт.
4. Напольная щетка с установленными турбощеткой-валиком и крышкой турбощетki — 1 шт.
5. База пылесоса — 1 шт.
6. Руководство по эксплуатации — 1 шт.
7. Гарантийный талон — 1 шт.
8. Коллекционный магнит — 1 шт.*

*опционально

Устройство пылесоса



Принцип работы моющего пылесоса

Пылесос работает как обычный пылесос.

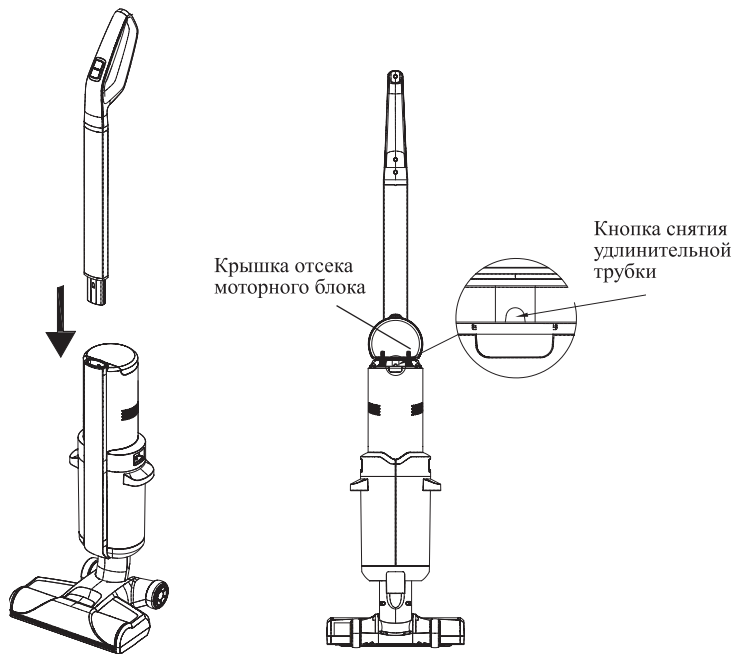
Если вы хотите произвести влажную уборку, то перед включением пылесоса необходимо налить воду в резервуар для чистой воды. После включения пылесоса нажмите на курок подачи воды. В этот момент вода из резервуара подается насосом на турбощетку-валик, которая покрыта специальной микрофиброй — данный материал качественно впитывает воду. Вода подается от турбощетки на пол. Если курок отпустить, то через несколько секунд турбощетка отжимается, при этом вода всасывается пылесосом и попадает в резервуар с грязной водой. Т.е. при подаче воды на турбощетку происходит ее очищение и всасывание грязной воды и мусора с нее.

В дальнейшем кнопку включения/выключения будем называть кнопкой вкл/выкл. Кнопку повышенной скорости — кнопкой турбо, а режим работы пылесоса на повышенной скорости — турборежимом.

Подготовка к работе и использование

Сборка пылесоса

1. Вставьте удлинительную трубку в корпус пылесоса. При успешной установке вы услышите щелчок.



2. Чтобы вытащить удлинительную трубку из корпуса откройте крышку отсека моторного блока, нажмите на кнопку снятия каким-нибудь острым твердым предметом (скрепка, спица и пр.), при этом потяните вверх удлинительную трубку.
3. Установите напольную щетку к корпусу, если она не установлена изначально.
4. Установите аккумуляторную батарею в отсек с моторным блоком. Для этого откройте отсек моторного блока и вставьте батарею до щелчка.
5. Проверьте, правильно ли установлен резервуар для грязной воды.

Зарядка пылесоса

Перед первым использованием пылесоса зарядите аккумулятор.

Чтобы проверить степень зарядки аккумулятора нажмите на кнопку включения. На индикаторе зарядки отобразится приблизительный уровень заряда. Красный цвет индикатора означает низкий уровень заряда. Зеленый цвет индикатора означает, что пылесос заряжен.

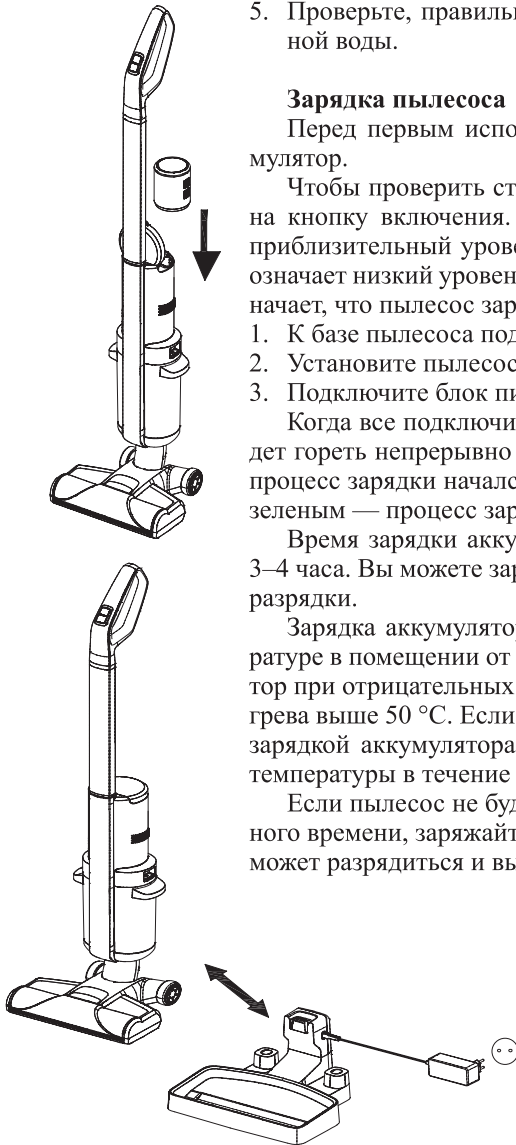
1. К базе пылесоса подключите блок питания.
2. Установите пылесос на базу.
3. Подключите блок питания к сети.

Когда все подключите, на ручке пылесоса загорится и будет гореть непрерывно индикатор зарядки. Это означает, что процесс зарядки начался. Когда индикатор зарядки загорится зеленым — процесс зарядки закончился.

Время зарядки аккумулятора составляет приблизительно 3–4 часа. Вы можете заряжать аккумулятор с любым уровнем разрядки.

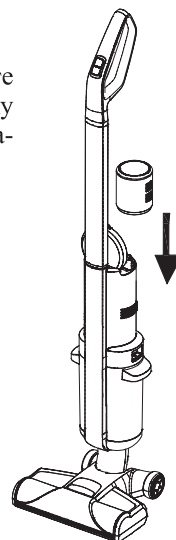
Зарядка аккумулятора должна производиться при температуре в помещении от +5 до +40 °С. Не заряжайте аккумулятор при отрицательных температурах и не допускайте его нагрева выше 50 °С. Если вы принесли пылесос с холода, перед зарядкой аккумулятора дайте ему прогреться до комнатной температуры в течение 2 часов.

Если пылесос не будет использоваться в течение длительного времени, заряжайте его каждые 3 месяца. Иначе батарея может разрядиться и выйти из строя.



Замена аккумуляторной батареи

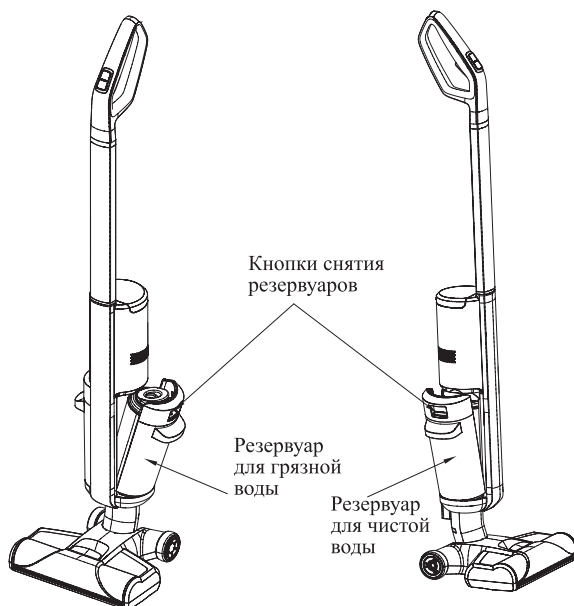
Чтобы достать и заменить аккумуляторную батарею откройте крышку отсека, где находится моторный блок, нажмите на кнопку сбоку аккумуляторной батареи и вытащите ее. Вместо старой батареи вставьте новую.



Установка и снятие резервуаров

Чтобы снять резервуар для чистой воды или резервуар для грязной воды одной рукой держите корпус, а второй рукой нажмите на кнопку отсоединения, вытащите резервуар.

Чтобы установить резервуар для чистой воды или резервуар для грязной воды вставьте сначала дно резервуара в корпус, а затем верхнюю часть резервуара. При правильной установке вы услышите щелчок.



Использование пылесоса для сухой уборки

1. Наступите на щетку для пола и отклоните на себя ручку пылесоса, чтобы вывести его из режима вертикальной парковки.
2. Для включения пылесоса нажмите на кнопку вкл/выкл.
3. На ручке есть две кнопки: кнопка вкл/выкл и кнопка турбо. После включения заработает турбощетка.
4. После включения пылесос переходит на работу с обычной мощностью. Если требуется повысить мощность, то нажмите на кнопку турбо. В пылесосе предусмотрены всего две скорости работы — обычная и повышенная. Поэтому, чтобы вернуть мощность, нужно еще раз нажать на кнопку турбо.
5. Для выключения устройства нажмите на кнопку вкл/выкл.
6. Во время работы следите за индикатором заряда. Индикатор расположен на ручке пылесоса.

Использование пылесоса для влажной уборки

1. Нажмите на кнопку снятия резервуара для чистой воды и извлеките его. Откройте крышку резервуара и наполните его водой. Емкость резервуара для воды составляет чуть больше 400 мл.

Примечание. Температура воды должна быть не выше 50 °С.



2. Закройте крышку резервуара, переверните его и установите в корпус пылесоса. При правильной установке вы услышите щелчок.
3. Наступите на щетку для пола и отклоните на себя ручку пылесоса, чтобы вывести его из режима вертикальной парковки.

4. Для включения пылесоса нажмите на кнопку вкл/выкл. На ручке есть две кнопки: кнопка вкл/выкл и кнопка турбо. После включения заработает турбощетка.
Примечание. После включения пылесос переходит на работу с обычной мощностью. Если требуется повысить мощность, то нажмите на кнопку турбо. В турборежиме турбощетка вращается быстрее, при этом она лучше отжимается. Поэтому если у вас сильно загрязненный пол используйте пылесос в турборежиме.

5. Нажмите на курок подачи воды. При каждом кратковременном нажатии на курок происходит кратковременная подача воды на турбощетку. Если нажать и удерживать курок, то так же будет происходить кратковременная подача воды на турбощетку с определенной периодичностью.

Примечание. Во время перевода пылесоса в вертикальное положение турбощетка останавливается.

Внимание! Во время влажной уборки не роняйте пылесос, иначе вода из резервуаров может попасть в двигатель и это приведет к его поломке.



6. Для выключения устройства нажмите на кнопку вкл/выкл.
7. Во время работы следите за индикатором заряда.
Внимание! Пылесосом нельзя всасывать жидкости (разлитую лужу воды), пену и другие химические вещества с пола.
8. Когда резервуар с грязной водой будет заполнен до максимального предела, вы услышите 3 коротких звука, похожих на жужжание. Просто вылейте воду из резервуара для грязной воды, вставьте его обратно. Залейте в другой резервуар чистую воду и продолжайте уборку.

9. Каждый раз после использования пылесоса обязательно выливайте воду из резервуаров, а также очищайте резервуар для грязной воды, крышку турбощеткой и саму турбощетку. Не забывайте тщательно просушить все детали перед установкой. Подробнее об этом читайте в главе «Чистка и обслуживание пылесоса».

Внимание! Если не производить тщательную чистку резервуаров, турбощеткой и крышки турбощеткой, не сушить их перед установкой, то возможно появление неприятного запаха вследствие того, что детали «задохнутся».

10. После уборки пылесос с мокрой турбощёткой рекомендуется ставить на базу, т.к. у нее есть подставка под напольной щёткой, которая не даст воде протечь на пол. В противном случае некоторые типы полов (паркет, ламинат и т.п.) могут отсыреть от мокрой турбощётки.

Советы

Приведем примерный алгоритм того, как надо мыть полы моющим пылесосом. В самом начале уборки нажмите курок подачи воды, чтобы вода распылилась на пол, и при этом одновременно трите пол. Пол станет мокрым. Мойте так небольшую площадь комнаты. Затем отпустите курок — подача воды прекратится, через пару секунд турбощетка отожмется, и уже отжатым валиком протирайте мокрый пол, он при этом станет влажным. При подаче воды не усердствуйте, т.к. вода расходуется довольно быстро. Подача воды зависит от загрязнения пола.

Если пол грязный, то необходимо подавать побольше воды на турбощетку. При подаче воды на турбощетку она промывается, а грязная вода всасывается, при этом происходит тщательное очищение пола. Больше воды потребует подача на пол, который сделан из таких материалов как бетон или дерево.

Кстати, при уборке грязного пола рекомендуем использовать пылесос в турборежиме — в таком режиме турбощетка вращается быстрее, при этом она лучше отжимается.

Если пол не сильно загрязнен, то воды надо подавать на пол не очень много, работайте импульсами — то нажимая, то отпуская курок.

Внимание! Не добавляйте чистящие средства в резервуар для чистой воды, иначе внутренние части пылесоса сломаются.

За время одной уборки придется несколько раз вылить воду из резервуара для грязной воды и залить чистую воду в резервуар для чистой воды. Полностью заполненного водой резервуара хватает примерно на 10 м².

Когда резервуар с грязной водой будет заполнен до максимального предела, вы услышите 3 коротких звука похожих на жужжание. Просто вылейте воду из резервуара для грязной воды, вставьте его обратно. Залейте в другой резервуар чистую воду, установите его обратно и продолжайте уборку. Также вы можете вытащить турбощетку и промыть ее под проточной водой, после этого отожмите ее и вставьте обратно. Это нужно для того, чтобы смыть с турбощетке грязь и мусор, подобно тому, как вы моете пол обычной тряпкой.

Присохшим загрязнениям на полу надо уделять больше времени, проводите турбощеткой по таким местам несколько раз.

Пылесос с мокрой турбощёткой рекомендуется ставить на базу, т.к. у неё есть подставка под напольной щёткой, которая не даст воде протечь на пол. В противном случае некоторые типы полов (паркет, ламинат и т.п.) могут отсыреть от мокрой турбощётки.

Пылесос паркуйте вертикально таким образом, чтобы его случайно не задеть и не уронить, иначе при падении он может сломаться, и это не будет гарантийным случаем. Также при падении могут выскочить резервуары и из них разольётся вода.

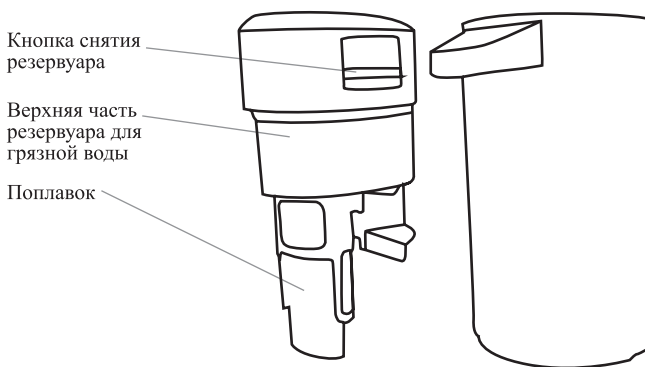
Внимание! Пылесосом нельзя всасывать с пола жидкости, например, разлитую воду.

Чистка и обслуживание пылесоса

Протирайте корпус пылесоса и базу влажной тканью. После каждой уборки очищайте резервуар, турбощетку, ее крышку и всасывающее отверстие пылесоса.

Очистка резервуара для грязной воды

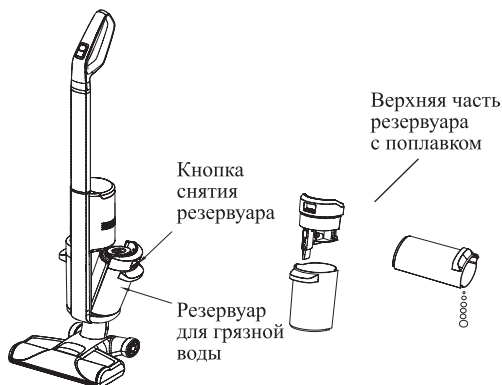
- 1) Чтобы снять резервуар для грязной воды одной рукой держите корпус, а второй рукой нажмите вниз кнопку отсоединения, вытащите резервуар.
- 2) Аккуратно вытащите верхнюю часть резервуара для грязной воды и фильтр. Чтобы вытащить верхнюю часть из резервуара нажмите на кнопку снятия резервуара. В верхнюю часть резервуара встроен поплавок, промойте также и его.



- 3) Промойте, если требуется, фильтр и сам резервуар. Обязательно дайте им высохнуть.

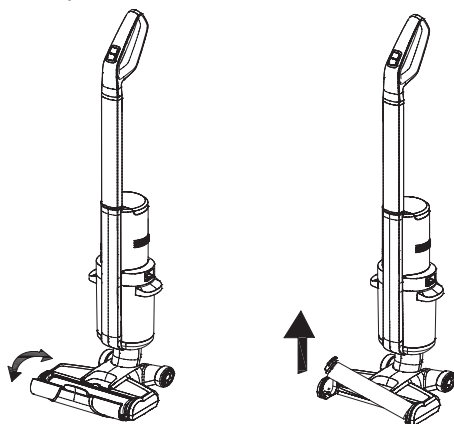
Примечание. Если в пылесос установить влажные резервуары и фильтр, они могут начать давать посторонний запах.

- 4) Установите фильтр обратно в верхнюю часть резервуара для грязной воды.
- 5) Чтобы установить резервуар для грязной воды вставьте сначала дно резервуара в корпус, а затем верхнюю часть резервуара. При правильной установке вы услышите щелчок.

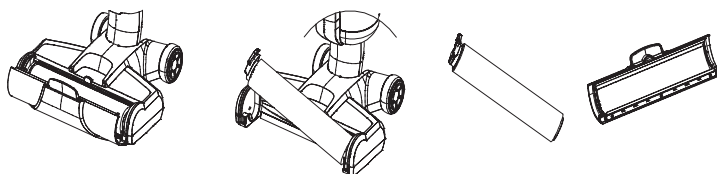


Чистка турбощетки и ее крышки

- 1) Чтобы отсоединить турбощетку сначала надо снять крышку, потянув ее вверх. После этого вытащите турбощетку, держась за небольшой выступ с правой стороны.
- 2) Промойте крышку турбощетки под проточной водой, высушите ее.
- 3) Вытащите турбощетку, очистите ее от накрутившихся волос, ниток и пыли. При необходимости срежьте их ножницами. Промойте турбощетку, если требуется, и дайте ей высохнуть.



- 4) Чтобы установить турбощетку на место необходимо сначала вставить левую сторону щетки, которая без выступа, а затем правую сторону щетки, которая с выступом.

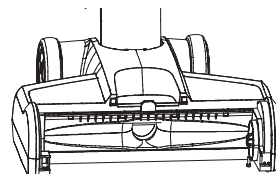


Очистка всасывающего отверстия

После использования пылесоса рекомендуется регулярно очищать всасывающее отверстие для поддержания чистоты. Для этих целей используйте щеточку или ершик.

- 1) Снимите крышку турбощетку и саму турбощетку.
- 2) Щеткой или ершиком сметите загрязнения с всасывающего отверстия наружу.

После окончания чистки протрите всасывающее отверстие влажной, а затем сухой тканью и установите обратно сухую турбощетку и крышку.



Уход и хранение

Храните пылесос в сухом и прохладном месте, недоступном для детей.

Устранение неполадок

Пылесос не работает или перестал работать во время использования

Возможная причина	Решение
Одновременное нажатие кнопки вкл/выкл, кнопки турбо или курка подачи воды	Отпустите курок подачи воды, нажмите кнопку вкл/выкл или кнопку турбо
Батарея разрядилась	Зарядите пылесос
Кнопка вкл/выкл не нажата	Нажмите кнопку вкл/выкл
Пылесос остановил свою работу	Очистите резервуар для грязной воды

Пылесос не заряжается

Возможная причина	Решение
Зарядное устройство не подключено к аккумулятору	Подключите зарядное устройство к аккумулятору
Нет питания в розетке	Подключите зарядное устройство к работающей розетке

Слабая сила всасывания

Возможная причина	Решение
Слишком много воды в резервуаре для грязной воды	Очистите резервуар для грязной воды
Крышка турбощетки или резервуар для грязной воды не установлены в корпус	Установите крышку турбощетки и резервуар для грязной воды
Турбощетка загрязнена	Очистите турбощетку от мусора и волос
Поплавок в верхней части резервуара для грязной воды стал грязным	Очистите поплавок, он должен свободно перемещаться вверх и вниз
Батарея разрядилась	Зарядите пылесос

Пылесос издает нестандартный шум

Возможная причина	Решение
Турбощетка загрязнена, либо в нее попал крупный мусор	Очистите турбощетку
Всасывающее отверстие заблокировано крупным мусором	Очистите всасывающее отверстие от мусора
В резервуаре для грязной воды слишком много воды и поплавков издает булькающий звук	Вылейте воду из резервуара для грязной воды

Щетка для пола не разбрызгивает воду

Возможная причина	Решение
В резервуар нет воды	Добавьте воду в резервуар
Вы не нажали курок подачи воды	Нажмите курок подачи воды
Резервуар не установлен в корпус пылесоса	Установите резервуар в корпус прибора

Из корпуса или из выходного воздушного отверстия брызгает вода

Возможная причина	Решение
Вы забыли установить фильтр	Установите фильтр в резервуар для грязной воды
Вы забыли установить в резервуар для грязной воды верхнюю часть с поплавком	Установите верхнюю часть с поплавком в резервуар для грязной воды
Вы не просушили фильтр и установили его мокрым в корпус	Обязательно хорошо просушите фильтр перед установкой его в корпус пылесоса
Слишком много воды в резервуаре для грязной воды	Вылейте воду из резервуара для грязной воды

Индикатор зарядки не горит

Возможная причина	Решение
Аккумуляторная батарея не исправлена должным образом	Замените батарею

Турбощетка не вращается

Возможная причина	Решение
Вращающаяся часть заблокирована крупным мусором	Очистите турбощетку

Вы отклонили корпус пылесоса в вертикальное положение	Это нормальная работа пылесоса. При отклонении корпуса пылесоса в вертикальное положение турбощетка останавливает вращение
Вращающаяся часть установлена неправильно	Соберите турбощетку правильно
Порван приводной ремень	Обращайтесь на горячую линию производителя

Вода льется из пылесоса

Возможная причина	Решение
Всасывающий канал заблокирован	Проверьте всасывающий канал в пылесборнике и в насадках
Резервуары или фильтр установлены неправильно	Установите резервуары и фильтр правильно

Посторонний запах из пылесоса при работе

Возможная причина	Решение
Если в пылесос установить влажные резервуары и фильтр, они могут «задохнуться» и начать давать посторонний запах	После промывки фильтра и резервуаров полностью высушите их перед установкой
Засосали пахучее вещество	Промойте фильтр и резервуар с грязной водой

Аккумулятор не держит заряд

Возможная причина	Решение
Недостаточное время зарядки	Полностью зарядите аккумулятор в соответствии с инструкциями в разделе зарядка
Аккумулятор исчерпал свой ресурс	Замените аккумулятор

Капли воды с турбощеткой вылетают и попадают на пол

Возможная причина	Решение
Такое может случиться, если турбощетка слишком мокрая	Не подавайте воду какое-то время, дайте пылесосу засосать всю воду и соберите капли с пола

Вода не подается на напольную щетку

Возможная причина	Решение
Прибор новый и им еще не пользовались	Шприцом прокачайте воду в отверстие, из которого вода поступает в пылесос

Если ваша ситуация не отображена выше, пишите нам на адрес info@kitfort.ru, приложив фотографии или видеофайлы, фиксирующие вашу проблему. Пришлите также фотографию наклейки с серийным номером, расположенную на дне или на задней части корпуса устройства.

По вопросам приобретения расходных материалов или аксессуаров пишите нам на info@kitfort.ru.

Технические характеристики

- Блок питания:
 - вход: ~100–240 В, 50/60 Гц 0,8 А
 - выход: =34,2 В, 0,6 А
 - Аккумулятор: Li-Ion 28,8 В, 2,5 А*ч (72 Вт*ч)
 - Мощность мотора: 215 Вт
 - Мощность турбощеткой: 70 Вт
 - Класс защиты от поражения электрическим током:
 - блок питания: II класс
 - пылесос: III класс
 - Время работы пылесоса с турбощеткой:
 - около 25 мин при обычной скорости
 - около 18 мин при повышенной скорости
 - Время зарядки: 3–4 часа
 - Емкость резервуара для чистой воды: 0,4 л
 - Емкость резервуара для грязной воды: 0,35 л
 - Уровень шума: 84 дБ
 - Поворот щетки:
 - 90° по вертикали
 - 90° по горизонтали
 - Длина шнура блока питания: 1,8 м
 - Размер устройства: 235 × 270 × 1143 мм
 - Размер упаковки: 732 × 215 × 313 мм
 - Вес нетто: 4,7 кг
 - Вес брутто: 6,0 кг
- Срок службы: 2 года
Срок гарантии: 1 год
Товар сертифицирован





Производитель: Кинглин Илектрик Ко., Лтд. Синъян Роуд, Сучжоу Нью Дистрикт, Цзянсу 215009, Китай.

Импортер: ООО «Аэро-Трейд». 197022, г. Санкт-Петербург, Инструментальная ул., д. 3, лит. X, офис 1.

Страна происхождения: Китай.

Уполномоченная организация для принятия претензий на территории РФ: ООО «Аэро-Трейд». 197022, г. Санкт-Петербург, Инструментальная ул., д. 3, лит. X, офис 1.

Горячая линия производителя: 8-800-775-56-87 (пн-пт с 9:30 до 17:30 по московскому времени), info@kitfort.ru

Адреса сервисных центров вы можете узнать у оператора горячей линии или на сайте kitfort.ru

Требуется особая утилизация. Во избежание нанесения вреда окружающей среде необходимо отделить данный объект от обычных отходов и утилизировать его наиболее безопасным способом, например, сдать в специальные места по утилизации.

Месяц и год изготовления указаны на нижней стороне упаковочной коробки.

Производитель имеет право на внесение изменений в дизайн, комплектацию, а также в технические характеристики изделия в ходе совершенствования своей продукции без дополнительного уведомления об этих изменениях.

Условия гарантии

Падение силы всасывания из-за засорения резервуара для грязной воды или фильтра пылесоса не является гарантийным случаем. Очистка резервуаров и фильтра — это необходимая операция, которую следует проводить регулярно и самостоятельно, как это указано в главе «Чистка и обслуживание пылесоса».

Механические повреждения корпуса, аксессуаров или составных частей устройства не являются гарантийным случаем.

Выход блока турбощетки из строя вследствие засорения шерстью, волосами или иными загрязнениями не является гарантийным случаем. Для того чтобы избежать выхода из строя блока турбощетки чистите его регулярно в соответствии с главой «Чистка и обслуживание пылесоса».

Меры предосторожности

Пожалуйста, внимательно прочтите инструкцию по эксплуатации. Обратите особое внимание на меры предосторожности. Всегда держите инструкцию под рукой.

1. Устройство предназначено для использования в бытовых условиях и может применяться в квартирах, загородных домах, гостиничных номерах, офисах и других подобных местах для непромышленной и некоммерческой эксплуатации.
2. Используйте пылесос только по назначению и в соответствии с указаниями, изложенными в данном руководстве. Нецелевое использование устройства будет считаться нарушением условий надлежащей эксплуатации.

3. Перед подключением блока питания к электрической розетке убедитесь, что параметры электропитания, указанные на нем, совпадают с параметрами используемого источника питания.
4. Для предотвращения поражения электрическим током не погружайте устройство в воду и другие жидкости.
5. Не используйте блок питания, если шнур питания или вилка повреждены.
6. Во избежание поражения электрическим током не разбирайте устройство самостоятельно — для его ремонта обратитесь к квалифицированному специалисту. Помните, неправильная сборка устройства повышает опасность поражения электрическим током при эксплуатации.
7. Детям, людям с ограниченными физическими, сенсорными или умственными способностями, а также лицам, не обладающим достаточными знаниями и опытом, разрешается пользоваться пылесосом только под контролем лиц, ответственных за их безопасность, или после инструктажа по эксплуатации устройства. Не позволяйте детям играть с пылесосом.
8. Контролируйте работу пылесоса, когда рядом находятся дети или домашние животные.
9. Не оставляйте работающий пылесос без присмотра. Выключите его и отключите от сети, если не используете прибор длительное время или перед проведением обслуживания.
10. Не пытайтесь обойти блокировку включения устройства.
11. Не допускайте падения пылесоса и не подвергайте его ударам.
12. Храните устройство в недоступных детям местах.
13. Используйте только предлагаемые производителем аксессуары или комплектующие. Использование иных дополнительных принадлежностей может привести к поломке устройства или получению травм.
14. Не засасывайте пылесосом горячие или дымящиеся предметы такие как, например, сигареты, спички или горячий пепел.
15. Будьте осторожны при уборке на лестнице.
16. Не используйте пылесос без установленного фильтра.
17. Не прикасайтесь к вилке блока питания и пылесосу мокрыми руками.
18. Перед использованием пылесоса освободите рабочую поверхность от разбросанных вещей и шнуров, которые может засосать пылесос.
19. Своевременно очищайте фильтр. Помните, что засоренный фильтр уменьшает силу всасывания, что может привести к ухудшению качества уборки.
20. Своевременно очищайте турбощётку и её вал от намотавшихся загрязнений, иначе может испортиться приводной механизм и мотор турбощётки.
21. Не нагревайте аккумулятор выше 50 °С, не бросайте его в огонь, не выбрасывайте в мусорное ведро. Аккумулятор должен утилизироваться особым образом.
22. При повреждении шнура в блоке питания его следует заменить специальным шнуром или комплектом, полученным у изготовителя или сервисной службы.
23. Пылесосом нельзя всасывать жидкости (лужи и разлитую воду).



Всегда что-то новенькое!

Kitfort — современный и креативный бренд, который предлагает покупателям не только качественные товары по выгодной цене, но и радует подарками, конкурсами и живым интерактивом! Тысячи пользователей следят за нашими обновлениями и розыгрышами в социальных сетях. Присоединяйтесь к нам и вы!

Приветствуем вас в нашей группе «ВКонтакте»! Каждую неделю мы разыгрываем там десятки призов бытовой техники Kitfort. Участвуйте в морских боях, лотереях, творческих конкурсах и делайте репосты. Адрес группы: vk.com/kitfort

Если вы любите смотреть видео, введите в поиске YouTube: «Kitfort Show» и наслаждайтесь веселыми скетчами на нашем канале. В каждом новом выпуске мы разыгрываем самые популярные товары и новинки компании за комментарии от подписчиков. А содержание видеороликов заставит вас от души посмеяться и стать нашим другом и ценителем того, что мы делаем.

Подписывайтесь и будьте в деле вместе с Kitfort!

info@kitfort.ru

8-800-775-56-87