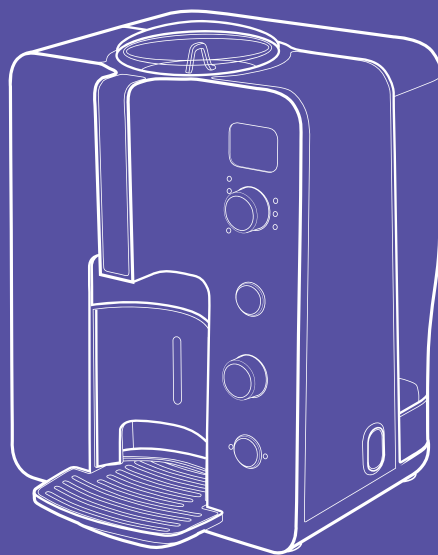


**Я чайных
дел мастер!**



**Автоматическая
чаеварка
КТ-630**

Если у вас возникнут трудности с использованием нашей техники, перед обращением в магазин просим позвонить на горячую линию Kitfort:

8-800-775-56-87

(пн-пт с 9:30 до 17:30 по московскому времени)

info@kitfort.ru

Мы расскажем про особенности работы прибора и проконсультируем по любым другим вопросам

Содержание

Общие сведения	4
Комплектация	4
Устройство чайварки.....	5
Устройство и принцип работы чайварки	6
Подготовка чайварки к работе и приготовление напитка.....	6
Краткая справка по сортам и особенностям различных чаев	12
Любопытные факты и рецепты	17
Чистка и обслуживание чайварки	19
Уход и хранение	20
Устранение неполадок	20
Технические характеристики.....	21
Меры предосторожности	21

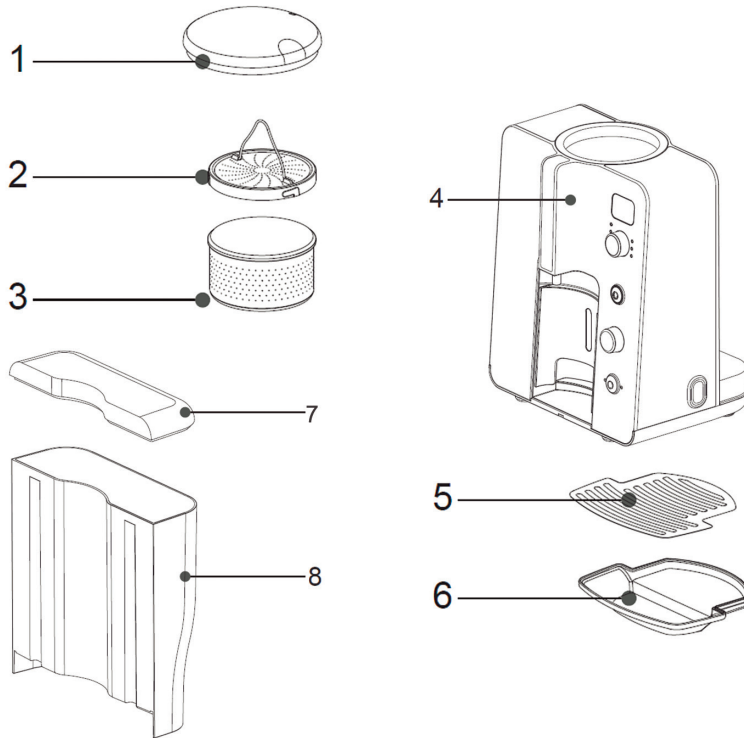
Общие сведения

Чаеварки особенно сподручны тогда, когда Вы завариваете некий сорт эксклюзивного чая, требующий точного соблюдения времени выдержки и температуры заваривания, а также тогда, когда Вам попросту некогда возиться с заварочными чайничками. Широкий спектр предустановленных опций предусматривает любой вид чая на выбор, и, тем не менее, есть и дополнительная опция пользовательской подстройки, как по температуре, так и по продолжительности заваривания.

Комплектация

1. Чаеварка — 1 шт.
2. Съёмные (разборные) компоненты:
 - Крышка заварочной ванночки — 1 шт.
 - Фильтр для заварки — 1 шт.
 - Резервуар с крышкой для чистой воды — 1 шт.
 - Вставной бачок для слива помоев от промывки — 1 шт.
 - Поддон для капель — 1 шт.
3. Руководство по эксплуатации — 1 шт.
4. Коллекционный магнит — 1 шт.*
* Опционально.

Устройство чайварки



- 1 – крышка заварочной ванночки
- 2 – крышка фильтра
- 3 – фильтр для заварки
- 4 – корпус

- 5 – решетка поддона
- 6 – поддон для капель
- 7 – крышка резервуара
- 8 – резервуар для воды

Устройство и принцип работы чайварки

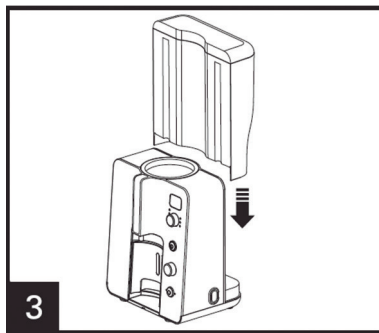
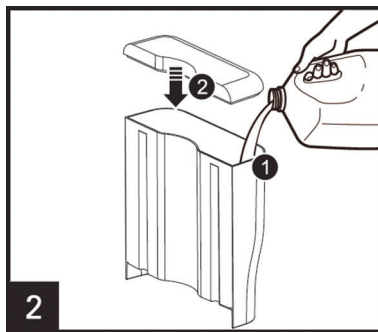
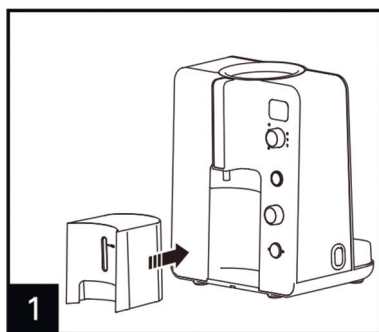
Принцип работы чайварки заключается в следующем: в резервуар заливается вода до установленной отметки; в фильтр закладывается заварка, затем фильтр с заваркой устанавливается на шестигранный штифт заварочной ванночки. После выбора режима заваривания (согласно сорту чая) и запуска чайварка начнет подачу горячей воды в ванночку, и штифт начнет вращать фильтр с заваркой, чтобы равномерно проварить листья чая в круговом токе поступающей горячей воды. Горячая вода подается предустановленной температуры, в течение установленной режимом продолжительности заварка будет пребывать в горячей воде.

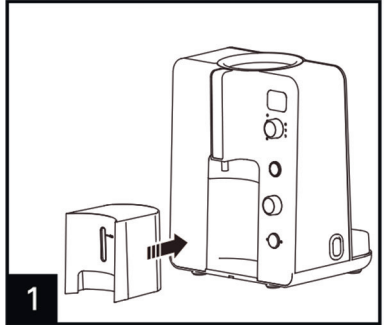
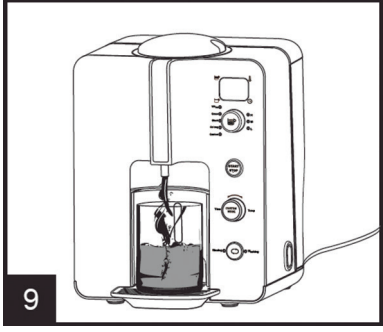
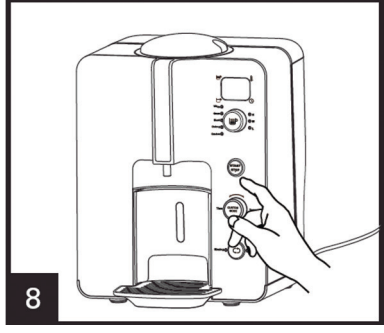
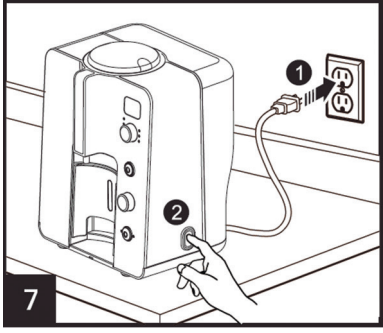
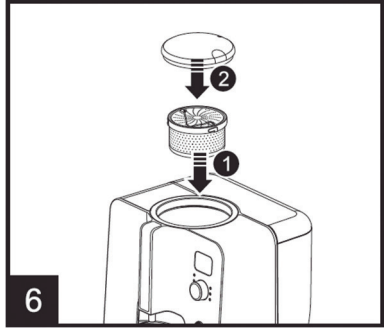
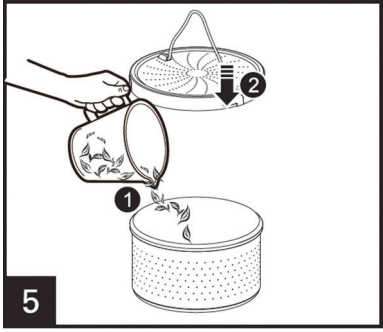
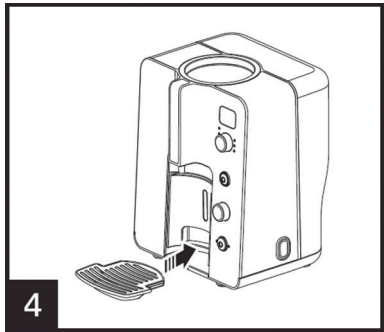
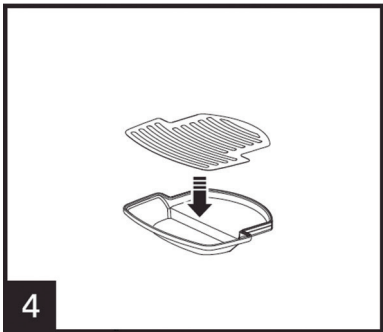
Подготовка чайварки к работе и приготовление напитка

Заполните бакчок водой (желательно фильтрованной, а не напрямую из-под крана, с тем чтобы минимизировать отложения ржавчины и окислы из водопроводной воды в патрубках и на кипятивнике чайварки). Не переполняйте выше отметки максимума.

Засыпьте заварку в фильтр; закрывая фильтр, проверните крышечку так, чтобы боковые штырьки снаружи на стенках фильтра попали и зашли с проворотом в форменные пазы обода крышечки. Удерживая одной рукой сам фильтр, очень легкими рывками попробуйте сорвать крышечку, чтобы удостовериться, что крышечка не сорвется с фильтра, когда Вы возьметесь за проволочную ручку крышечки, фильтр не отвалится, и заварка не рассыплется внутри заварочной ванночки или по полу (особенно при смене порций, когда использованная и напитавшаяся водой заварка весьма утяжеляет фильтр, а также разбухает и существенно раздается в объеме, и начинает распиравать крышечку, если заварка была засыпана «под завязку»).

Внимание! Не заливайте кипятком в бакчок в расчете на более быстрое приготовление порций чая! Прибор сам разогревает воду до нужной температуры. Залитый кипятком, напротив, испортит насос, деформирует бакчок и сплавит заборные патрубки.





При первом использовании до установки фильтра с заваркой в ванночку рекомендуется запустить полную промывку [«Очистка»] прибора с тем, чтобы прогнать горячую воду через патрубки, вымыть из них потоком возможные остатки заводской синтетической пыли от пластмасс и налет. В дальнейшем предварительная промывка желательна при заваривании разных сортов и букетов чая с тем, чтобы в новых завариваемых порциях избавиться от постороннего привкуса и остаточных запахов от прежних заварок.

Включите прибор (кнопка включения находится на правой стороне чаеварки. Для запуска промывки нажмите самую нижнюю кнопку на лицевой панели с изображением круговых стрелок, синий огонек индикатора должен загореться на надписи «Очистка» [полная промывка чаеварки]. Если огонек горит на надписи «Полоскание» [предварительное – первое – ополаскивание заварки, необходимое для некоторых чаев], нажмите кнопку еще раз для переключения на опцию «Очистка». Затем однократно нажмите кнопку выше с надписью «Пуск | Стоп». Дождитесь окончания операции.

После засыпки заварки в фильтр, установки фильтра в заварочную ванночку на штифт и закрытия ванночки крышкой Вы можете приступить к выбору опций заваривания. Все перебираемые опции отражаются на монохромном дисплее синими цифрами и светящимися синими точками.

В режиме «Мастер» [Настройка заваривания пользователем], предустановки не определены заводскими настройками чаеварки и могут быть всесторонне настроены пользователем самостоятельно на свой выбор. Для переключения на опцию «Мастер» поворачивайте (самую верхнюю на лицевой панели) кнопку с изображением кружки против часовой стрелки. Заварочные опции будут последовательно перебираться: Белый чай [заваривается при 70 °С] → Зеленый чай [заваривается при 75 °С] → Черный чай [заваривается при 85 °С] → чай Улун [заваривается при 95 °С] → Мастер [Настройка пользователем].

Примечание – Если Вы случайно перескочили вперед через опцию, и Вам нужно вернуться назад к какой-либо предшествующей заварочной опции, кнопку нужно продолжить поворачивать против часовой стрелки; Вы увидите, как в перечне опций указательные точки вновь начнут загораться по порядку сверху вниз с возвратом по кругу к начальной опции в перечне.

Условно дисплей делится на четверти, где в правом верхнем углу (где находится значок градусника) светящаяся синяя точка указывает на то, что в данный момент осуществляется выбор именно температуры заваривания — цифры на дисплее собственно указывают нам на заданную температуру (в градусах, °С). Непосредственно отстройка проводится с помощью вращения кнопки с надписью <Чайный Мастер>. Как только Вы переключитесь верхней крутящейся кнопкой с изображением кружки на опцию «Мастер», Вы увидите на дисплее некоторое время мерцающие цифры (если в течение 10 секунд пользователем не будут предприниматься никакие действия, цифры прекратят мерцать и установятся в качестве настройки).

Для того, чтобы снова активировать режим внесения изменений и поочередно задать температуру и продолжительность заваривания для режима «Мастер» [Настройка заваривания пользователем], нажмите кнопку с надписью <Чайный Мастер>; однократное нажатие переключает выбор на следующую настройку (одно



из двух: либо температуру, либо продолжительность; зависит от того, на какой настройке пользователь остановился ранее; текущий выбор Вы видите на дисплее: напротив настраиваемого параметра будет гореть синий огонек), вторичное нажатие зафиксирует заданное поворотом кнопки <Чайный Мастер> значение (вращение кнопки по часовой стрелке – повышение температуры или увеличение продолжительности заваривания; вращение кнопки против часовой стрелки – понижение температуры или сокращение продолжительности заваривания). Опять-таки, если в течение 10 секунд не нажать кнопку <Чайный Мастер> для утверждения заданного значения (все 10 секунд цифры значения будут мерцать), чаеварка самостоятельно утвердит его (цифры мерцать перестанут). Все то время, пока Вы будете вращать кнопку отстройки, цифры будут мерцать; затем для утверждения заданного значения нажмите кнопку <Чайный Мастер>, либо через 10 секунд при отсутствии действий со стороны пользователя чаеварка самостоятельно утвердит текущее значение. Шаг регулировки температуры составляет 5 °С, шаг регулировки продолжительности заваривания составляет 30 секунд.

Нажатие самой верхней на лицевой панели кнопки с изображением кружки определяет объемы порций для заполняемой кружки: если синий огонек светодиодного экранчика светится в верхней левой четверти возле изображения маленькой чашки, значит, наливаться будет малая порция (150 мл); если огонек горит в нижней левой четверти экранчика возле аналогичного изображения большой чашки, значит, чаеварка нальет большую порцию (250 мл).

Когда все желаемые значения (объем порции, температура и продолжительность заваривания) заданы, поставьте кружку под разливной краник и однократно нажмите кнопку выше с надписью «Пуск | Стоп».

В отличие от режима «Мастер» [Настройка заваривания пользователем] режимы «Белый чай», «Зеленый чай», «Черный чай», «чай Улун» уже имеют определенные заводские предустановки по температуре заваривания (соответствующие каждому конкретному сорту чая и рецепту его традиционного заваривания), и изменять возможно лишь продолжительность заваривания, которая определяет собственно насыщенность чая; для этого нужно вращать верхнюю кнопку с изображением кружки по часовой стрелке. Синий огонек светодиодных индикаторов (справа от вращаемой кнопки) будет поочередно переключаться между Крепкий—Средний—Мягкий, где Крепкий – максимальная насыщенность чая (наибольшая продолжительность заваривания, для тех, кто любит «почефирить»), Средний – средняя степень заваривания, и Мягкий – самый «слабенький» чай с наименьшим временем выдержки заварки в горячей воде.

Примечание: Если Вы случайно перескочили вперед через опцию, и вам нужно вернуться назад к какой-либо предшествующей заварочной опции (в данном случае – степени насыщенности чая, например), кнопку нужно продолжить поворачивать по часовой стрелке; Вы увидите, как в перечне опций светодиодные указатели вновь начнут загораться по порядку сверху вниз с возвратом по кругу к начальной опции.

Когда все желаемые значения заданы, поставьте кружку под разливной краник и однократно нажмите кнопку с надписью «Пуск | Стоп».

Примечание: При переключении на режим «Мастер» [Настройка заваривания пользователем] степень проваривания чая поворотами кнопки (с изображением кружки) по часовой стрелке не регулируется, значения продолжительности заваривания для режима “Мастер” задаются в частном порядке с помощью крутящейся кнопки <Чайный Мастер>, где проворот по часовой стрелке устанавливает температуру заваривания (°С), а проворот против часовой стрелки – продолжительность заваривания (в формате минут и секунд, например, 05:30). Максимально доступная температура: 95°С; максимальная продолжительность заваривания: 10 минут.

Ниже приведена сводная таблица заводских предустановок по продолжительности и температуре заваривания, определенных для первой, второй и третьей порций чая, приготавливаемых в непрерывной последовательности без переключения с опции на опцию. Данная таблица сведена для чая со степенью заваривания, установленной настройкой в положение «Средний». При установке степени заваривания «Крепкий», ко всем значениям продолжительности заваривания добавляется 30 секунд. При установке степени заваривания «Мягкий», напротив, необходимо вычесть 30 секунд из значений продолжительности, указанных в таблице.

Сорт чая:	Температура	Продолжительность заваривания первой порции	Продолжительность заваривания второй порции	Продолжительность заваривания третьей порции
Белый	70°С	4 мин 30 с	4 мин 50 с	5 мин 50 с
Зеленый	75°С	1 мин 30 с	1 мин 50 с	2 мин 50 с
Черный	85°С	2 мин	2 мин 20 с	3 мин 20 с
Чай Улун	95°С	3 мин	3 мин 20 с	4 мин 20 с
Чайный мастер – Пользовательская настройка *	80°С	2 мин	2 мин 20 с	3 мин 20 с
* значения по умолчанию; могут быть изменены. Примечание – Указанные значения продолжительности заваривания не включают в себя время, затрачиваемое на забор и перекачку воды, подогрев и розлив порций; данные значения показывают именно продолжительность пребывания заварки в горячей воде.				

Далее представлена подробная техническая таблица действий пользователя, последующих действий чаеварки и информации, отображаемой дисплеем в тот же момент времени.

Действие пользователя	Действие чайварки	Информация, отображаемая дисплеем
Включение чайварки кнопкой	Подача электропитания, режим ожидания	На дисплее показываются выбранные параметры температуры. При первом использовании чайварки по умолчанию выбран режим для заваривания зеленого чая средней крепости и малой порции. В последующем отображаются температура и опции, выбранные при последнем пользовании.
Перебирание опций	Загораются соответствующие индикаторы	На дисплее показываются выбранные параметры температуры.
	При отсутствии действий со стороны пользователя по прошествии 30 секунд.	Чайварка уходит в режим ожидания (потребляемая устройством мощность снижается до 0,5 Вт), дисплей гаснет и пребывает в отключенном состоянии до тех пор, пока пользователь не возобновит перебор опций.
Нажатие кнопки Пуск Стоп, запуск приготовления первой порции	Предварительный подогрев	На дисплее показываются выбранные параметры температуры, отображаемые значения моргают.
	Забор воды	На дисплее непрерывно показываются выбранные параметры температуры.
	Заваривание	Дисплей отображает обратный отчет.
	Розлив чая	На протяжении данной фазы плюс еще 10 секунд после ее завершения дисплей показывает «CUP1».
После готовности первой порции при отсутствии действия со стороны пользователя	По прошествии 10 секунд	Одновременно промаргивают на дисплее сообщение «CUP2» и светоиндикатор кнопки Пуск Стоп.
	По прошествии 30 минут	На дисплее показывается сообщение «U» (нужно поменять заварку); кнопка запуска блокируется.
	По прошествии следующих 30 минут	Дисплей гаснет.
Нажатие кнопки Пуск Стоп, запуск приготовления второй порции	Предварительный подогрев	На дисплее показываются выбранные параметры температуры, отображаемые значения моргают.
	Забор воды	На дисплее непрерывно показываются выбранные параметры температуры.
	Заваривание	Дисплей отображает обратный отчет.
	Розлив чая	На протяжении данной фазы плюс еще 10 секунд после ее завершения дисплей показывает «CUP2».
После готовности второй порции при отсутствии действия со стороны пользователя	По прошествии 10 секунд	Одновременно промаргивают на дисплее сообщение «CUP3» и светоиндикатор кнопки Пуск Стоп.
	По прошествии 30 минут	На дисплее показывается сообщение «U» (нужно поменять заварку); кнопка запуска блокируется.
	По прошествии следующих 30 минут	Дисплей гаснет.

Нажатие кнопки Пуск Стоп, запуск приготовления третьей порции	Предварительный подогрев	На дисплее показываются выбранные параметры температуры, отображаемые значения моргают.
	Забор воды	На дисплее непрерывно показываются выбранные параметры температуры.
	Заваривание	Дисплей отображает обратный отчет.
	Розлив чая	На протяжении данной фазы плюс еще 10 секунд после ее завершения дисплей показывает «CUP3».
После готовности третьей порции при отсутствии действия со стороны пользователя	По прошествии 10 секунд	На дисплее показывается сообщение «U» (нужно поменять заварку); кнопка запуска блокируется.
	По прошествии 30 минут	Дисплей гаснет.
Выбрана опция «Чайный Мастер», время установлено на ноль, «0», нажатие кнопки Пуск Стоп, запуск	Предварительный подогрев	На дисплее показываются выбранные параметры температуры, отображаемые значения моргают.
	Забор воды	На дисплее непрерывно показываются выбранные параметры температуры.
	Розлив	На протяжении данной фазы плюс еще 10 секунд после ее завершения дисплей показывает «CUP0».
Отсутствие действий со стороны пользователя	По прошествии 10 секунд	Одновременно промаргивают на дисплее сообщение «CUP0» и светоиндикатор кнопки Пуск Стоп.
	По прошествии 30 минут	Дисплей гаснет.

Примечание: если на дисплее появилось сообщение «U», пользователю необходимо заменить заварку в фильтре; до тех пор, пока пользователь не сменит заварку, кнопка Пуск|Стоп будет заблокирована, при ее нажатии никакого ответа не будет.

Через каждый 120 заварочных циклов светоуказатели возле кнопки промывки начинают моргать; для того чтобы прекратить моргание, удерживайте кнопку нажатой в течение 10 секунд.

Краткая справка по сортам и особенностям различных чаев

Белый чай — вид чая, подвергающийся слабой ферментации (окислению). Белый чай по классификации по степени ферментации стоит на втором месте после зеленого, примерно 5–7 % ферментации. Название «белый» получил по виду чайной почки, которая густо покрыта белым ворсом. Также по термину пяти элементов в китайской медицине соответствует элементу «металл», который традиционно ассоциируется с белым цветом. Основная идея белого чая — сохранить чайный лист в том виде, в котором он растет на кусте, сохранив максимум природного, естественного при минимальном человеческом воздействии.

Белый чай заваривали еще при дворе китайских императоров. Императоры ценили такой чай за изысканность вкуса, утонченность аромата, за то, что он проясняет ум и опускает внутренний жар, который, по теории китайской медицины, является «причиной ста болезней». История прототипа этого вида чая насчитывает около 880 лет, история отдельных сортов, выведенных специально для изготовления белого чая, насчитывает 100–150 лет.

Производится в основном в горах китайской провинции Фуцзянь на высоте 1000–2200 метров. Также производится в Восточном Непале, Тайване, Северном Таиланде, Галле (Южная Шри-Ланка) и Индии.

Сбор чая производится селекционным способом. Чай собирают в середине марта — начале апреля вручную рано утром с 5 до 9 утра. Погода должна быть ясной и солнечной. Сборщики чая не имеют права есть лук, чеснок, пряности, употреблять алкоголь, чтобы запах не испортил аромата листочков. Если во время сбора начинается ветер или идет дождь, то весь урожай пропадает, а цены на белый чай, и без того высокие, сильно растут.

Для белого чая собираются самые молодые неповрежденные листья, обычно для дорогих сортов чая срывается либо один, либо два верхних листика, окутанных белым ворсом — «байчой». После сбора листья подвяливаются, высушиваются естественным образом под лучами солнца, попеременно его помещают в тень (солнечно-теневая ферментация). После высушивания чай просушивают в печи, сортируют или сразу же упаковывают — чай готов. Белый чай уникален тем, что он не скручивается, воздействие человека минимально. При сортировке самое лучшее сырье — чайные почки (типсы) идут на Бай Хао Инь Чжэнь, то, что остается, просеивается, почки (типсы) и второй лист становятся Бай Му Данем, и последнее, что остается, становится Шоу Мэй. Так как чай делается из высококачественного сырья, то все сорта считаются элитными, Бай Хао Инь Чжэнь — лучший.

Если при изготовлении белого чая погодные условия не позволяют высушивать его на солнце, тогда используются сушилки в помещении, но такой чай сильно уступает вышеописанному по качеству.

Белый чай сразу после приготовления не употребляют, он должен хотя бы месяц «дойти», такой чай со временем может стать лучше за счет химических процессов, проходящих в глубине листа. Но при этом такой чай плохо переносит транспортировку и долгое хранение.

Обладает массой целебных свойств, его называют чаем молодости и здоровья. Стоит на первом месте по содержанию полезных веществ, так как не подвергается термической обработке, содержит витамины С, РР, витамины группы В, микроэлементы, аминокислоты и множество других веществ, в нем меньше кофеина, чем в других сортах чая. Обладает охлаждающим действием, его можно пить как утром, так и вечером. Одно из лучших средств от синдрома хронической усталости.

Аромат сухого белого чая уникален, в нем есть нотки, присущие только белому чаю. Чайники серо-зеленого цвета покрыты белым ворсом. Байхао Иньчжэнь состоит только из целых почек, имеющих форму игл, Бай Му Дань — из белых почек и листочков, которые имеют разную степень ферментации, поэтому цвет такого чая неравномерен: от белого с серебристо-зеленым с вкраплениями коричневого. Шоу Мэй и Гун Мэй также неравномерны по цвету, почек почти нет, лист не цельный.

Вкус белого чая освежающий, нежный, но в то же время полный, богатый вкусовыми оттенками цветов, меда, дыни, персика, ягод, березового сока. Цвет — нежный желто-персиковый, может быть практически незаметным, может напоминать свежий мед или янтарь, настой прозрачный. Как правило, чем выше цена чая, а, следовательно, и качество, тем ярче его аромат и вкус. Байхао Иньчжэнь имеет тонкий изысканный вкус, который сложно оценить человеку, незнакомому с чаем, так что

знакомство с такими чаями нужно начинать с чаев «попроще», Бай Му Дань имеет более «явные» вкусовые характеристики.

Чаще всего чай выпускается в рассыпном виде, его прессуют в форме блина, также из него делают связанные чаи, добавляя жасмин, хризантему, но цветы забивают природный вкус чая.

Белый чай часто подделывают, выдавая за него обычный зеленый чай. Иногда имитируется аромат, присущий белому чаю, так что отличить белый чай от подделки часто бывает очень сложно. Подделка не обладает достоинствами белого чая.

Белый чай требует определенного способа заваривания, неправильным приготовлением можно испортить чай. В китайской традиции этот чай заваривают исключительно кипятком, либо же настаивают в немного остуженной воде. К сожалению в западной части мира сложился миф, что белый чай является самым нежным и его нужно заваривать холодной водой. Поехав в Китай, вы обнаружите, что многие рассмеются услышав это. Если вы хотите отведать белый чай, так же, как его пьют на родине, положите в гайвань 7 грамм чая на 100 мл воды и заваривайте методом пролива, используя кипяток. Белый чай выдерживает около 10 завариваний проливом. Можно использовать фарфоровую или глиняную гайвань, либо чайник. Ни в коем случае не используйте стеклянную посуду при таком заваривании.

Если вы хотите получить более мягкий и нежный вкус, тогда вам стоит заварить этот чай методом настаивания. Вам понадобится большой чайник или другой сосуд и более прохладная вода — 70–80°C. Вам необходимо положить 3 грамма на каждые 100 мл воды в вашем сосуде и залить их водой. Чай будет готов тогда, когда большая часть чайнок опустится на дно сосуда, обычно это происходит через 3–4 минуты. Обычно таким образом чай заваривают единожды. Материал заварника при таком заваривании не играет важной роли и здесь часто используется стекло. Часто можно увидеть подачу белого чая в высоком стеклянном стакане.

Уважаемые индийские производители чая рекомендуют заваривать белый чай в пропорции 2 гр на чашку. Кипяток одноразового кипения остужают до температуры 80–90 °C и заливают листья. Заваривать 4–5 мин.

Хранить белый чай следует в сухом помещении, в хорошо закрытой керамической посуде, с хорошо притертой крышкой. Нельзя хранить чай рядом с пахнущими продуктами, так как он очень быстро впитывает посторонние запахи.

Обычно считается, что белый чай, как и другие слабоферментированные, следует хранить до очередного урожая — то есть 1 год, однако, сами фудинцы (люди, выращивающие белый чай) хранят его годами, считая, что выдерживание чая придает ему положительные качества. Сегодня можно встретить, например, Белый Пион, выдержанный 10 лет.

Наилучшие условия хранения чая — герметичная емкость при температуре 10 °C, то есть холодильник. В таких условиях чай может храниться несколько лет.

Зеленый чай — чай, подвергнутый минимальной ферментации (окислению).

И зеленый, и черный чай получают из листьев одного и того же чайного куста, однако различными способами. Зеленый чай предварительно часто фиксируется паром температуры 170–180 °C; окисление продолжается не более двух дней, после чего обычно прекращается нагревом (традиционно в горшках, как принято в Китае,

или под паром, как принято в Японии) или вообще не проводится. Чай оказывается окислен на 3–12 %.

Многочисленные восточноазиатские сорта зеленого чая обладают заметными различиями, обусловленными условиями выращивания, сбора и обработки чайных листьев. Зеленый чай происходит из Китая и традиционно популярен в Азии (в Японии, Корее, на Ближнем Востоке). В более западных странах, где традиционно преобладает черный чай, рост популярности зеленого чая пришелся на конец XX века.

Приготовление чайного напитка называется завариванием. Как правило, чая должно быть 2 грамма на 100 мл воды, или около одной чайной ложки зеленого чая на 150 мл. Для высококачественного чая, такого как Гекуро, используется большее количество чайного листа, который можно заваривать несколько раз в течение короткого времени.

Время заваривания и температуры воды различаются для разных сортов зеленого чая. Наибольшая температура заваривания 81–87 °С, а наибольшее время заваривания от двух до трех минут. Наименьшая температура заваривания 61–69 °С, а наименьшее время около 30 секунд. Обычно низкокачественный зеленый чай заваривается дольше и при более высокой температуре, в то время как чай высшего качества заваривается быстрее и при низкой температуре. Если зеленый чай заваривать в слишком горячей воде или слишком долго, то он будет горьким, вязущим, независимо от качества сорта. Зеленый чай высокого качества может и обычно заваривается несколько раз — 2 или 3 заваривания. Техника заваривания играет очень важную роль и не дает чаю приобрести переваренный вкус. Следует предварительно нагреть емкость для заваривания чая или чайник, чтобы не дать чаю сразу остыть. Принято добавлять горячую воду к чайному листу, оставшемуся в чашке или чайнике, по мере выпивания чая, до тех пор, пока вкус не пропадет.

Улун — полуферментированный чай, который по китайской классификации занимает промежуточное положение между зеленым и «красным» (то есть черным).

По классификации по степени ферментации ферментируется на 50 % (в идеале). При его обработке ферментацию не доводят до конца: ей подвергается не весь лист, а лишь его края и часть поверхности. В то же время внутренние слои чайного листа сохраняют присущую им структуру и не ферментируются. Поэтому считается, что «улун» сочетает в себе свойства как зеленого — яркий аромат, так и красного — насыщенный вкус. Различают два подвида — ближе к зеленым (степень ферментации меньше) и ближе к красным чаям (степень ферментации больше).

В отличие от многих других видов чая, для которых используются верхние листочки и листовые почки с белыми ворсинками (бай хоа, отсюда «байховый»), улун производится из сочных зрелых листьев, собранных со взрослых кустов.

Собранные листья завяливаются на солнце в течение получаса – часа. Затем подсушенные листья укладывают толстым слоем в корзины и помещают в тень для ферментации. Ключевым моментом в приготовлении является то, что во время ферментации листья каждый час аккуратно перемешивают и разминают, при этом стараясь не ломать. Такая обработка приводит к неравномерной ферментации — в большей степени с краев листьев. В зависимости от длительности процесса и особенностей сырья достигается различная степень ферментации — от 20 % до 60 % (для большинства улун она находится в пределах 40–50 %).

После достижения нужной степени ферментации ее прерывают нагревом — листья просушивают при температуре 250–300 °С. Обычно сушка проводится в два этапа — сначала листья кратковременно подсушивают в течение нескольких минут, затем проводят скручивание, после чего досушивают чай, чтобы снизить его влажность и окончательно остановить ферментацию. Получившийся в результате чай упаковывают и отправляют на продажу.

Характерные особенности технологии обработки улунов дают возможность достаточно легко определять подлинность чая — настоящий улун всегда цельнолистовой, в нем не должно быть ломаных листьев, крошки, пыли, а его листья, разворачивающиеся в процессе заваривания, имеют характерный вид — края темные, как у листа черного чая, а листовые прожилки и некоторая часть листа в средней части зеленые и сохранившие свою структуру и прочность. Впрочем, и характерные вкусовые качества улунов делают их подделку весьма трудной.

Известно не более тридцати сортов улунов, все они производятся исключительно в Китае. По качеству они делятся на категории: отборнейший, отборный, тончайший, тонкий, высший, прекрасный, хороший и обыкновенный. Далее идет описание лучших представителей категории улунских чаев, чайная «классика». Все эти чаи (кроме тайваньских) имеют свою историю, их выдающиеся качества общепризнанны. Такие чаи лучше всего подходят для внимательного чаепития. Однако такие чаи чаще всего подделывают или упрощают технологию производства. В легендах о таких чаях часто упоминаются их лечебные свойства.

Те Гуань Инь — китайский слабоферментированный улун. Цвет настоя от розовато-желтого до янтарного. Сильный обволакивающий медово-орхидейный аромат, полный (но без избытка), яркий вкус, запоминающееся долгое послевкусие. Красивый органичный чай с богатыми вкусовыми оттенками и сильным воздействием. Особенность — выдерживает до двадцати завариваний при условии соблюдения режима приготовления и применении специальной посуды. Очень дорогой и редкий чай в правильном исполнении; сейчас упрощается технология изготовления такого чая, и такой чай очень сильно отличается от традиционного.

Да Хун Пао — китайский сильноферментированный улун. Его еще называют «Большой красный халат»; содержит огромное количество витаминов и микроэлементов, способствует очищению и омоложению организма. Цвет настоя золотисто-коричневатый. Аромат сухого листа пряный, сладко-древесный, шоколадный. Вкус полный, насыщенный, бодрящий, с яркими обертонами вкусовых оттенков. Древесно-вяжущее послевкусие. Этот чай относился к особо ценным сортам, так как рос он только в одном месте — на склонах горы Уишань. На высоте около 600 м над уровнем моря в провинции Фуцзянь чай проходил ферментацию. Настоящий Да Хун Пао больше нельзя купить, последний урожай с материнских кустов был передан Музеею чая, и теперь такой чай делается из потомков материнских кустов.

Пэн Фэн — один из наиболее известных тайваньских сортов улунов. Название происходит от названия провинции на Тайване, где он выращивается. Это сильноферментированный улун с характерным пряным вкусом и ароматом. Настой имеет золотисто-желтый цвет, за который тайваньские улуны иногда называют «шампанскими чаями», и характерный пряный аромат.

Гуй Хуа — улун, ароматизированный цветами османтуса душистого. Слабоферментированный чай с фруктовыми нотками.

Любопытные факты и рецепты

Жители Индии и Китая всегда считались искусными культиваторами и знатоками заваривания разнообразных сортов чая. Когда царем Петром I было, наконец-таки, прорублено то самое заветное «окно в Европу», вместе со многими научно-техническими новшествами в Россию были привезены и многие товары народного потребления, доселе нашим людям непривычные и неизвестные, как то кукуруза, пряности, цитрусовые, томаты, табак и индо-китайский чай. Однако в России есть и свой собственный уникальнейший чай: Иван-чай, он же Кипрей; традиция приготовления которого не менее богата, чем традиция чая индо-китайского. Хорошо известен «Копорский чай», как один из наиболее массовых и «брендовых» сортов, некогда приготавливаемых в селе Копорье близ Санкт-Петербурга, где в Дореволюционной России находилась крупнейшая чаеразвесочная фабрика, специализировавшаяся именно на иван-чае.

Настои и отвары листьев иван-чая обладают сильным противовоспалительным и обволакивающим свойствами, обусловленными танинами и полисахаридами. Он имеет самый высокий коэффициент противовоспалительного действия среди исследованных растений отечественной флоры. Благодаря этому иван-чай оказывает высокий лечебный эффект при воспалительных заболеваниях.

Установлено, что растительные вытяжки из кипрея узколистного обладают противоязвенными, противоотечными свойствами на язвы желудка. Препараты достоверно уменьшали количество деструкций слизистой оболочки желудка. Таким образом, исследованные экстракционные препараты оказывали выраженное угнетающее влияние на различные звенья процесса воспаления.

О лечебных свойствах кипрея мелкоцветкового и применении его в урологии, в частности, при болезнях предстательной железы, впервые сообщила австрийская травница и ботаник Мария Трэбэн. Она утверждала, что настой кипрея мелкоцветкового — радикальное средство для лечения воспалений предстательной железы любой тяжести, а также весьма эффективно при аденоме простаты.

Действует успокаивающе на центральную нервную систему. По своим седативным свойствам он несколько уступает валериане лекарственной, но обладает другими свойствами, которых у валерианы нет. Иван-чай способен изменять условно-рефлекторную деятельность человека, и поэтому весьма эффективен при лечении неврозов. Наряду с этим отвары кипрея узколистного усиливают действие седативных, снотворных и наркотических лекарств, обладают противосудорожным эффектом. Иван-чай положительно действует на работу сердца, благодаря находящемуся в растительном сырье гиперозиду, который является стресс-протектором, умеренным седатиком, модулятором настроения, снижает агрессивность. Лист кипрея помогает врачу сделать больного более коммуникабельным, контактным, менее напряженным. Фитопрепараты из кипрея узколистного оказывают благоприятное действие при бессоннице, головной боли.

Листья и цветки растения оказывают, помимо седативного, противовоспалительное, ранозаживляющее и обволакивающее слизистые оболочки действие. Считается, что эти свойства обусловлены наличием в растении большого количества танинов и полисахаридов. Поэтому народные травники и современные фитотерапевты применяют иван-чай при лечении язвенной болезни и других болезней желудочно-кишечного тракта со склонностью к поносам. Препараты кипрея узколист-

ного в виде настоя используются при лечении различного рода экзем, атопического дерматита, псориаза и других болезней кожи, особенно если они сопровождаются расстройствами желудочно-кишечного тракта и невротическими проявлениями.

Приготовление

Прелесть иван-чая заключается в его доступности для жителей практически всех уголков России, собирать и готовить его сможет любой желающий, кипрей растет повсюду, можно совместить приятное с полезным: и погулять на природе, и заготовить себе чая впрок на всю зиму с запасом до следующего сезона; поэтому мы откроем для Вас несколько незамысловатых секретов его наилучшего приготовления после сбора.

Собираются листочки (цветки добавляются для аромата и красоты); если Вы хотите чай покрепче, надламывайте (большим пальцем сдавливая лист у стебля вниз наизлом — так удобней и быстрее, чем выкручивать и рвать жилки листа) наиболее крупные, настоявшиеся на солнце листья; лист, собранный в августе–сентябре, может дать самый крепкий настой. Ни в коем случае не складывайте листья в целлофановый пакет! Там они быстро перегорят, созреют, задохнутся и испортятся. Если Вам путь до дома неблизкий, лучше всего складывать свежесобранный лист в неплотные тряпочные авоськи либо сетки (например, приспособить под это дело ненужную тюль или чистую москитную сетку), чтобы лист «дышал». По пути домой регулярно трусите и ворошите кучу, чтобы она не начала шаять и «гореть» в толще, иначе чай приобретет неприятный привкус и запах «слежавшейся прелой кучи листьев по осени», как говорят китайцы, и весь труд пойдет насмарку. Дома собранный лист нужно разложить на полотенце. Не сваливайте его плотными кучами. Лист должен быть разложен свободно. Цель: дожидаться, пока лист немного подвялится (и слегка выпустит из мякоти ненужную нам лишнюю влагу). Как определить достаточность подвялки и готовность листа к следующей операции: возьмите листик в ладонь и сожмите; разожмите ладонь; если лист сохраняется в скомканном виде (не расправляется, либо расправляется медленно и вяло), то можно приступать к следующему этапу: теперь лист нужно «перекрутить» в ладонях на «колбаски», для этого берите по несколько (чем меньше, тем лучше, на самом деле; но дольше) листочков и ладонями с усилием скатывайте листья в «колбаски» и складывайте затем в большой чистый таз либо большую кастрюлю. Цель данной процедуры: переломать микроскопические жилки и нарушить межклеточные стенки листа с тем, чтобы из микроскопических трещинок листа затем начал сочиться остаточный сок, который в дальнейшем под гнетом выделяясь начнет реагировать с воздухом, окисляться, бродить и ферментировать сам лист. Все перетертые ладонями «колбаски» плотно складываются в кастрюлю или таз, и сверху кладется плоская тарелка во весь диаметр кастрюли/таза, а на крышку ставится что-нибудь увесистое (например, трехлитровая банка с водой), желательнее что-то тяжелое. Чем сильнее гнет, тем лучше. На том мы оставляем дело на 2–3 дня (но не дольше, иначе лист сгниет или перебродит!). Важно угадать с выдержкой листа под гнетом. Недодержите — крепким и насыщенным чай не получится, передержите — чай перебродит, скиснет или сгниет. На третий день гнет снимается, и «колбаски» с листьями теперь необходимо нарезать мельче. После этого нарезанные «колбаски» раскладываются на протвень

(желательно на подложку, например, бумагу для выпекания, чтобы листья не отжались от металлического протвения). Не накладывайте «колбаски» плотно! Разворошите их посвободней. Приготовьте духовку. Заранее включите ее и прокалите до 180–200°C. Поместите протвень с листьями в духовку на 10–15 минут. Наблюдайте через стекло. Нельзя допустить, чтобы листья перегорели! Но и недодержать нельзя, так как главной задачей обработки листа в печи является остановка брожения (ферментирования) высокотемпературным шоком; если ферментирование не прекратить, лист продолжит бродить, и чай при хранении прокиснет и пропадет.

Хорошей альтернативой духовке может послужить бытовой инфракрасный проектор (мощная ИК-лампа), главным достоинством которого является отсутствие риска передержать и пережечь напрочь лист.

В любом случае, когда Вы достанете протвень из духовки, легкими движениями ладони поводите по листьям и проверьте, «парят» они или нет. Если влаги очень много, можно резко открыть духовку, выпустить облако пара и закрыть ее снова. Лист не должен остаться сырым от конденсата.

Как посчитаете, что достаточно, доставайте протвень и дайте листьям полежать и остыть. Остывшие листья поворошите руками, некоторые из них пожимайте пальцами, лист не должен остаться сырым, но и не должен рассыпаться в пыль и крошку от пережарки. Остывшие листья разложите по стеклянным банкам, закройте крышкой и поставьте в шкаф на 2–3 месяца. Чем дольше чай стоит, тем лучше. Через несколько месяцев, когда Вы откроете банку, должен источиться невероятно приятный аромат клубники со сливками. Если так и произошло, Вы все сделали правильно! Также при приготовлении иван-чая Вы можете обогатить букет, добавив лист смородины, малины, мяты, и проделать с ними те же действия по подвялке, скрутке и ферментации в общем заготовленном объеме.

Не забудьте, иван-чай перезаваривают по несколько раз (вплоть до четырех).

В чаеварке ферментированный иван-чай заваривайте на режиме «Черный».

Чистка и обслуживание чаеварки

Регулярно опорожняйте отстойный бачок (куда чаеваркой сливается вода после запуска программ промывки и ополаскивания), чтобы чайные помои из чаеварки не тухли в отстойном бачке, а также ополаскивайте под краном поддон под кружку. Для этого выньте поддон и отстойный бачок, промойте струей воды и вставьте обратно. Бачок следует плотно задвинуть вовнутрь, иначе встроенный датчик в чаеварке не позволит запускать никакие программы (при вынутом или неплотно вставленном бачке на экранчике будет гореть «E2»).

После чаепития использованную заварку вытряхните из фильтра и ополосните фильтр струей воды, чтобы старая заварка не кисла в фильтре и не присыхала к стенкам.

Если Вы долго не использовали чаеварку (напр., уезжали в отпуск), смените воду в резервуаре на свежую.

Не добавляйте ни в фильтр с заваркой, ни в саму заварочную ванночку никаких добавок к чаю (напр., сливки, сахар), в противном случае чаеварка испортится.

Уход и хранение

Храните прибор в сухом и прохладном месте, недоступном для детей.

Устранение неполадок

От чаеварки исходит неприятный запах; чай имеет неприятный привкус

Возможная причина	Решение
Возможно, источником неприятного запаха является отстойный бачок, куда сливаются помои при запуске промывки чаеварки, либо поддон под кружку, где также могли скопиться капли чая и начать тухнуть и цвести. Причиной неприятного привкуса в чае может быть застоявшаяся в бачке заборная вода либо остатки от прежних заварок в заварочной ванночке	Опорожните и тщательно помойте бачок с губкой и щеткой, а также помойте поддон. Нелишним будет заменить и воду в бачке на свежую. Также осмотрите заварочную ванночку, не набилось ли в ней остатков от прежних заварок

Возникает ошибка E1, или последовательно ошибки: E1, E4

Возможная причина	Решение
В чаеварке установлен проточный датчик воды, который с завода идет абсолютно сухой. Чаеварка при первом включении может воспринимать это как отсутствие воды в резервуаре и выдавать ошибки	Полностью наполните резервуар водой. Извлеките резервуар из корпуса чаеварки и нажмите на клапан снизу, если вода течет, то клапан исправен. Несколько раз извлеките резервуар из чаеварки и установите обратно. После каждого раза отключайте чаеварку из сети на 5–10 секунд. Если высвечивалась ошибка E4, то дайте чаеварке остыть несколько часов. Если не помогает, попробуйте добавить воду в отверстие на корпусе чаеварки под резервуаром, это удобно делать тонким шприцем. Попробуйте добавить воду в отверстие под резервуаром и запустить одну из программ приготовления чая. После того как датчик смочится водой — такой проблемы больше не возникнет

Дополнительно производителем заложены в изделие специальные кодовые сообщения, отображаемые светодиодным экранчиком; по данным кодовым сообщениям Вы сможете «расшифровать» и понять суть ошибки/неисправности/аварии, произошедшей с чайваркой:

Е1	В водяном бачке иссякла вода, либо насос забился и не может прокачивать воду
Е2	Перепополнен отстойный бачок с помоями от промывок чайварки, либо отстойный бачок извлечен (неплотно вставлен)
Е3	Водозаборный насос перегрелся ($> 65^{\circ}\text{C}$). Дайте чайварке отстыть
Е4	Температура водонагревательного элемента превышает допустимую ($> 120^{\circ}\text{C}$). Дайте чайварке отстыть
Е5	Программный сбой: несоблюдение порций для малой и большой чашки, т.е. перелив сверх необходимого (для большой чашки насос наливает дольше 55 секунд, для малой – дольше 30 секунд)
Е6	Неисправность терморезистора. Короткое замыкание или обрыв.
Е7	Превышение времени работы насоса. Выключите и включите чайварку

Технические характеристики

1. Напряжение: $\sim 220\text{--}240\text{ В}$, 50 Гц
2. Мощность: 2200 Вт
3. Емкость резервуара: 2,2 л
4. Класс защиты от поражения электрическим током: I
5. Длина шнура: 0,95 м
6. Размер устройства: $237 \times 215 \times 311\text{ мм}$
7. Размер упаковки: $277 \times 273 \times 350\text{ мм}$
8. Вес нетто: 3,8 кг
9. Вес брутто: 4,3 кг

Срок службы: 2 года

Срок гарантии: 1 год

Товар сертифицирован



Производитель: Гуандун Мидеа Кэнсумэр Илектрик Мэньюфактуринг Ко., Лтд. 19 Линан Роуд, Бэйцзяо, Шуньдэ, Фошань, Гуандун, Китай.

Импортер: ООО «Аэро-Трейд». 197022, г. Санкт-Петербург, Инструментальная ул., д. 3, лит. X, офис 1.

Страна происхождения: Китай.

Уполномоченная организация для принятия претензий на территории РФ: ООО «Аэро-Трейд». 197022, г. Санкт-Петербург, Инструментальная ул., д. 3, лит. X, офис 1.

Горячая линия производителя: 8-800-775-56-87 (пн-пт с 9:30 до 17:30 по московскому времени), info@kitfort.ru.

Адреса сервисных центров вы можете узнать у оператора горячей линии или на сайте kitfort.ru

Требуется особая утилизация. Во избежание нанесения вреда окружающей среде необходимо отделить данный объект от обычных отходов и утилизировать его наиболее безопасным способом, например, сдать в специальные места по утилизации.

Месяц и год изготовления указаны на нижней стороне упаковочной коробки.

Производитель имеет право на внесение изменений в дизайн, комплектацию, а также в технические характеристики изделия в ходе совершенствования своей продукции без дополнительного уведомления об этих изменениях.

Меры предосторожности

Пожалуйста, внимательно прочтите инструкцию по эксплуатации. Обратите особое внимание на меры предосторожности. Всегда держите инструкцию под рукой.

1. Устройство предназначено для использования в бытовых условиях и может применяться в квартирах, загородных домах, гостиничных номерах, офисах и других подобных местах для непромышленной и некоммерческой эксплуатации.
2. Используйте устройство только по назначению и в соответствии с указаниями, изложенными в данном руководстве. Нецелевое использование устройства будет считаться нарушением условий надлежащей эксплуатации.
3. Перед подключением устройства к электрической розетке убедитесь, что параметры электропитания, указанные на нем, совпадают с параметрами используемого источника питания.
4. Для предотвращения поражения электрическим током не погружайте устройство в воду и другие жидкости.
5. Не переносите прибор, взявшись за шнур питания. Не тяните за шнур питания при отключении вилки от розетки.
6. Не используйте устройство, если шнур питания, вилка или другие части прибора повреждены. Во избежание поражения электрическим током не разбирайте устройство самостоятельно — для его ремонта обратитесь к квалифицированному специалисту. Помните, неправильная сборка устройства повышает опасность поражения электрическим током при эксплуатации.
7. Детям, людям с ограниченными физическими, сенсорными или умственными способностями, а также лицам, не обладающим достаточными знаниями и опытом, разрешается пользоваться прибором только под контролем лиц, ответственных за их безопасность, или после инструктажа по эксплуатации устройства. Не позволяйте детям играть с прибором.
8. Контролируйте работу прибора, когда рядом находятся дети или домашние животные.
9. Не включайте прибор без воды. Это может привести к повреждению устройства.
10. Не оставляйте работающий прибор без присмотра. Выключите его и отключите от сети, если не используете прибор длительное время или перед проведением обслуживания.

11. Корпус прибора может сильно нагреваться во время работы. Не касайтесь горячих поверхностей руками. Будьте осторожны! Возможен риск получения ожога!
12. Заваренный чай может быть горячим. Проверяйте температуру чая перед тем, как сделать глоток.
13. Устанавливайте прибор только на устойчивую горизонтальную поверхность на расстоянии не менее 10 см от стены и края стола. Устанавливайте прибор так, чтобы дети не могли случайно дотронуться до горячих поверхностей прибора.
14. Не пытайтесь обойти блокировку включения устройства.
15. Не допускайте падения прибора и не подвергайте его ударам.
16. Храните устройство в недоступных детям местах.
17. Используйте только предлагаемые производителем аксессуары или комплектующие. Использование иных дополнительных принадлежностей может привести к поломке устройства или получению травм.

IM-4



Всегда что-то новенькое!

Kitfort — современный и креативный бренд, который предлагает покупателям не только качественные товары по выгодной цене, но и радует подарками, конкурсами и живым интерактивом! Тысячи пользователей следят за нашими обновлениями и розыгрышами в социальных сетях. Присоединяйтесь к нам и вы!

Приветствуем вас в нашей группе «ВКонтакте»! Каждую неделю мы разыгрываем там десятки призов бытовой техники Kitfort. Участвуйте в морских боях, лотереях, творческих конкурсах и делайте репосты. Адрес группы: vk.com/kitfort

Если вы любите смотреть видео, введите в поиске YouTube: «Kitfort Show» и наслаждайтесь весёлыми скетчами на нашем канале. В каждом новом выпуске мы разыгрываем самые популярные товары и новинки компании за комментарии от подписчиков. А содержание видеороликов заставит вас от души посмеяться и стать нашим другом и ценителем того, что мы делаем.

Подписывайтесь и будьте в деле вместе с Kitfort!

info@kitfort.ru

8-800-775-56-87