

**Я чистоты
любитель!**



**Вертикальный
пылесос КТ-506**



Если у вас возникнут трудности с использованием нашей техники, перед обращением в магазин просим позвонить на горячую линию Kitfort:

8-800-775-56-87

(пн-пт с 9:30 до 17:30 по московскому времени)

info@kitfort.ru

Мы расскажем про особенности работы прибора и проконсультируем по любым другим вопросам

Содержание

Общие сведения.....	4
Комплектация	4
Устройство пылесоса	5
Подготовка к работе и использование.....	6
Чистка и обслуживание пылесоса	7
Устранение неполадок	7
Технические характеристики	8
Меры предосторожности.....	8
Другие товары «Китфорт».....	9

Общие сведения

Вертикальный пылесос удобен при уборке больших площадей, например, загородных домов и коттеджей. Он незаменим в доме, офисе, отеле, на даче.

Конструкция «2 в 1» предусматривает наличие съемного ручного пылесоса, который удобно использовать отдельно.

Одно из главных достоинств вертикального пылесоса — это компактность. В отличие от обычного пылесоса, который нужно перед уборкой доставать и собирать, вертикальный пылесос всегда готов к работе. При хранении он занимает гораздо меньше свободного места, а во время работы благодаря своей маневренности может легко вписаться в узкий коридор или комнату, заполненную различными предметами. Для владельцев небольших квартир, которые сталкиваются с проблемой, где же хранить пылесос, приобретение вертикальной модели с вытянутой вверх конструкцией будет оптимальным вариантом.

Нажав на две кнопки, расположенные по бокам ручки, можно вытащить ручной пылесос и продолжить уборку с его помощью. К ручному пылесосу в комплекте идет две насадки: узкая насадка для доступа в труднодоступные места и маленькая ворсовая щетка, которую настоятельно рекомендуется надевать, так как она существенно повышает эффективность уборки. Ручным пылесосом можно, например, пропылесосить углы и плинтусы, обивку мебели, пыль со шкафов (куда обычным пылесосом очень трудно дотянуться из-за ограниченной длины шланга).

Пылесос оборудован современным циклонным фильтром, обеспечивающим хорошую очистку, при этом сила всасывания не зависит от наполненности пылесборника. Контейнер пылесборника расположен на ручном пылесосе и легко отстегивается одним нажатием кнопки. Внутри пылесборника находятся два фильтра (грубой и тонкой очистки), которые можно вынуть и промыть водой. Однако контейнер и фильтры не обязательно промывать каждый раз, как это требуется в случае обычного пылесоса, а только по мере их загрязнения.

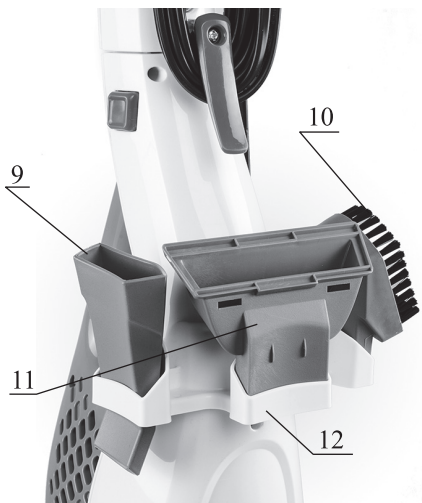
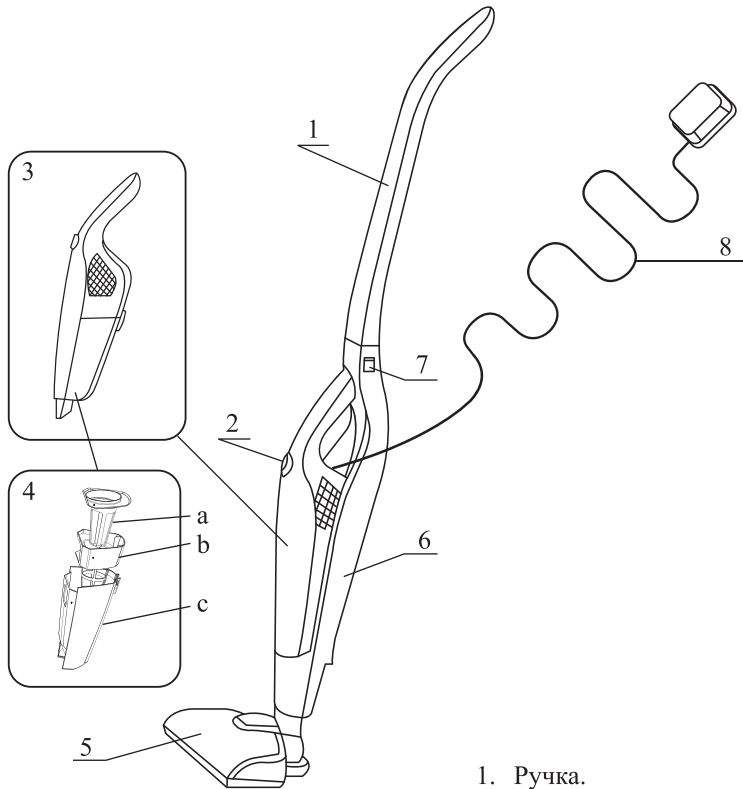
Пылесос можно использовать для уборки полов и ковровых покрытий, чистки мягкой мебели и кухонных поверхностей.

Комплектация

1. Съемный пылесос с пылесборником и двумя фильтрами — 1 шт.
2. Корпус — 1 шт.
3. Ручка — 1 шт.
4. Блок напольной щетки — 1 шт.
5. Маленькая ворсовая щетка — 1 шт.
6. Узкая насадка — 1 шт.
7. Широкая щетка — 1 шт.
8. Держатель насадок — 1 шт.
9. Руководство по эксплуатации — 1 шт.
10. Гарантийный талон — 1 шт.
11. Коллекционный магнит — 1 шт.*

*Опционально.

Устройство пылесоса



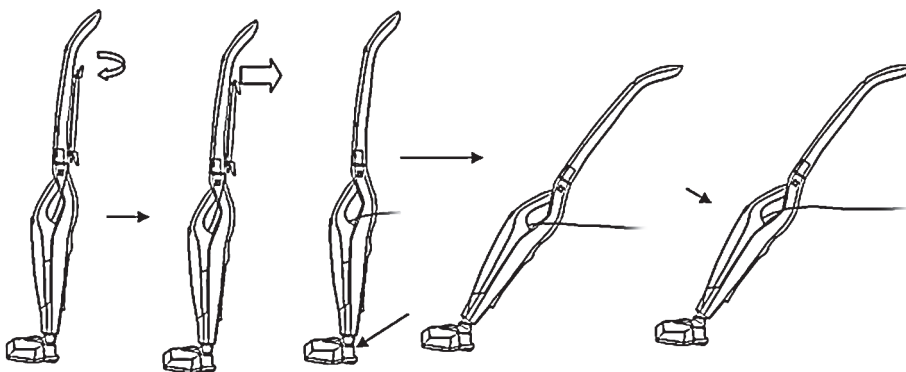
1. Ручка.
2. Кнопка включения на ручном пылесосе.
3. Ручной пылесос.
4. Пылесборник.
 - а. Тканевый фильтр
 - б. Фильтр тонкой очистки.
 - с. Контейнер для сбора мусора.
5. Блок напольной щетки.
6. Корпус.
7. Кнопка отсоединения ручного пылесоса.
8. Шнур электропитания.
9. Узкая насадка.
10. Маленькая ворсовая щетка.
11. Широкая щетка.
12. Держатель насадок.

Подготовка к работе и использование

Сборка пылесоса

1. Соедините ручку с корпусом, вставьте болт и затяните его отверткой или монетой, вращая по часовой стрелке.
2. Присоедините блок напольной щетки. Для этого вставьте корпус в блок и нажмите до полной фиксации блока на корпусе.
3. Шнур электропитания можно сматывать на специальные держатели, расположенные на ручке.

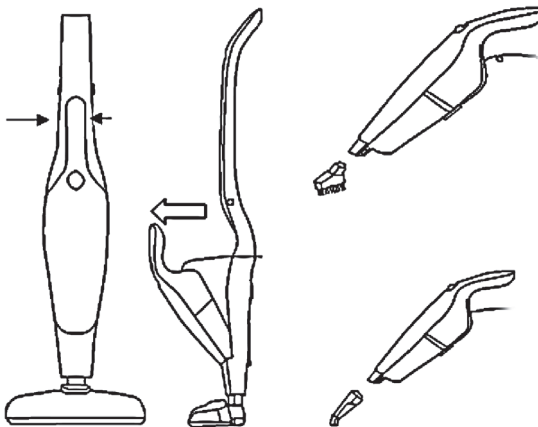
Использование пылесоса с турбощеткой



1. Смотайте шнур с держателя и подключите пылесос к сети электропитания.
2. Отогните рукоятку пылесоса до удобного угла наклона.
3. Нажмите кнопку включения и начните уборку.

Использование ручного пылесоса

1. Нажмите кнопки, расположенные по бокам ручки, и высвободите ручной пылесос.
2. Извлеките ручной пылесос из основного корпуса.
3. Наденьте узкую насадку или щетку на всасывающий патрубок ручного пылесоса. Нажмите кнопку включения и начните уборку.



Чистка и обслуживание пылесоса



1. Нажмите кнопку на корпусе пылесборника.
2. Отсоедините пылесборник от корпуса пылесоса.
3. Извлеките тканевый фильтр и фильтр тонкой очистки.
4. Вытрясите пыль и очистите фильтры.

Вы можете вымыть пылесборник и фильтры в воде. Перед сборкой не забудьте просушить фильтры.

Устранение неполадок

Неполадка	Причина	Метод устранения
Пылесос не работает.	Нет питания.	Проверьте, что пылесос подключен к сети электропитания
Пылесос не может всосать грязь, сила всасывания упала.	Тканевый фильтр или фильтр тонкой очистки забиты.	Промойте фильтры.
	Пылесборник переполнен.	Очистите пылесборник.
	Пылесборник не установлен.	Установите пылесборник.



Технические характеристики

1. Напряжение: 230 В, 50 Гц
2. Мощность: 600 Вт
3. Класс защиты от поражения электрическим током: II
4. Уровень шума: менее 80 дБ
5. Длина шнура: 5 м
6. Поворот щетки: 180°
7. Емкость пылесборника: 0,5 л
8. Размер устройства: 250 × 180 × 1200 мм
9. Размер упаковки: 170 × 230 × 635 мм
10. Вес нетто: 2,5 кг
11. Вес брутто: 3,4 кг

Срок службы: 2 года
Срок гарантии: 1 год
Товар сертифицирован



Производитель: Сучжоу Бэст Клин Илектрикэл Ко., Лтд. Цзиньтай Роуд, Тайпин Индастриэл Парк, Сянчэн Дистрикт, Сучжоу Сити, Китай

Импортер: ООО «Аэро-Трейд». 197022, г. Санкт-Петербург, Инструментальная ул., д. 3, лит. X, офис 1.

Страна происхождения: Китай.

Уполномоченная организация для принятия претензий на территории РФ: ООО «Аэро-Трейд». 197022, г. Санкт-Петербург, Инструментальная ул., д. 3, лит. X, офис 1.

Горячая линия производителя: 8-800-775-56-87 (пн-пт с 9:30 до 17:30 по московскому времени), info@kitfort.ru

Адреса сервисных центров вы можете узнать у оператора горячей линии или на сайте kitfort.ru

Требуется особая утилизация. Во избежание нанесения вреда окружающей среде необходимо отделить данный объект от обычных отходов и утилизировать его наиболее безопасным способом, например, сдать в специальные места по утилизации.

Месяц и год изготовления указаны на нижней стороне упаковочной коробки.

Производитель имеет право на внесение изменений в дизайн, комплектацию, а также в технические характеристики изделия в ходе совершенствования своей продукции без дополнительного уведомления об этих изменениях.

Меры предосторожности

Пожалуйста, внимательно прочтите инструкцию по эксплуатации. Обратите особое внимание на меры предосторожности. Всегда держите инструкцию под рукой.

1. Устройство предназначено для использования в бытовых условиях и может применяться в квартирах, загородных домах, гостиничных номерах, офисах и других подобных местах для непромышленной и некоммерческой эксплуатации.

2. Используйте устройство только по назначению и в соответствии с указаниями, изложенными в данном руководстве. Нецелевое использование устройства будет считаться нарушением условий надлежащей эксплуатации.
3. Перед подключением пылесоса к электрической розетке убедитесь, что параметры электропитания, указанные на нем, совпадают с параметрами используемого источника питания.
4. Для предотвращения поражения электрическим током не погружайте устройство в воду и другие жидкости.
5. Не переносите пылесос, взявшись за шнур питания. Не тяните за шнур питания при отключении вилки от розетки.
6. Не используйте устройство, если шнур электропитания или пылесос повреждены. Во избежание поражения электрическим током не разбирайте устройство самостоятельно — для его ремонта обратитесь к квалифицированному специалисту. Помните, неправильная сборка устройства повышает опасность поражения электрическим током при эксплуатации.
7. Контролируйте работу пылесоса, когда рядом находятся дети и домашние животные.
8. Не оставляйте включенный пылесос без присмотра. Выключите пылесос и отключите его от сети, если не используете его длительное время или перед проведением обслуживания.
9. Детям, людям с ограниченными физическими, сенсорными или умственными способностями, а также лицам, не обладающим достаточными знаниями и опытом, разрешается пользоваться пылесосом только под контролем лиц, ответственных за их безопасность, или после инструктажа по эксплуатации устройства. Не позволяйте детям играть с пылесосом.
10. Храните устройство в недоступных детям местах.
11. Используйте только предлагаемые производителем аксессуары. Использование иных дополнительных принадлежностей может привести к поломке устройства или получению травм.

Другие товары «Китфорт»

Планетарный миксер КТ-1343

- планетарная система вращения
- мощность: 1000 Вт
- емкость чаши: 5 л
- 2 крюка для более эффективного замеса теста



Чайник КТ-629

- 7 режимов нагрева
- мощность: 1800 Вт
- емкость: 1,5 л
- двойной корпус — не обжигает и сохраняет тепло



Вертикальный пылесос КТ-536

- конструкция «2 в 1», съемный ручной пылесос
- мощность: 120 Вт
- маневренная щетка с подсветкой
- беспроводной





Всегда что-то новенькое!

Kitfort — современный и креативный бренд, который предлагает покупателям не только качественные товары по выгодной цене, но и радует подарками, конкурсами и живым интерактивом! Тысячи пользователей следят за нашими обновлениями и розыгрышами в социальных сетях. Присоединяйтесь к нам и вы!

Приветствуем вас в нашей группе «ВКонтакте»! Каждую неделю мы разыгрываем там десятки призов бытовой техники Kitfort. Участвуйте в морских боях, лотереях, творческих конкурсах и делайте репосты. Адрес группы: vk.com/kitfort

Если вы любите смотреть видео, введите в поиске YouTube: «Kitfort Show» и наслаждайтесь веселыми скетчами на нашем канале. В каждом новом выпуске мы разыгрываем самые популярные товары и новинки компании за комментарии от подписчиков. А содержание видеороликов заставит вас от души посмеяться и стать нашим другом и ценителем того, что мы делаем.

Подписывайтесь и будьте в деле вместе с Kitfort!

info@kitfort.ru

8-800-775-56-87