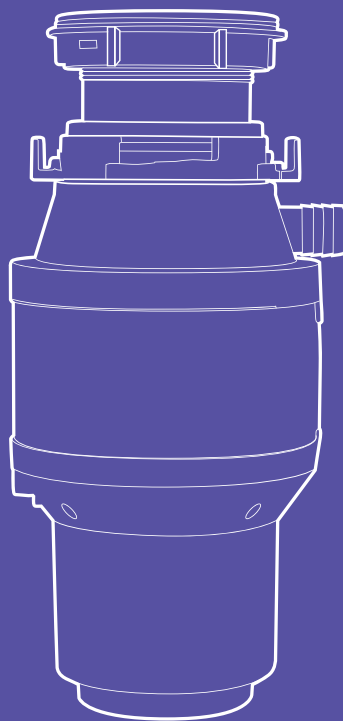


**Отдай мне
на переработку!**



**Измельчитель
ОТХОДОВ
КТ-2090**

Если у вас возникнут трудности с использованием нашей техники, перед обращением в магазин просим позвонить на горячую линию Kitfort:

8-800-775-56-87

(пн-пт с 9:30 до 17:30 по московскому времени)

info@kitfort.ru

Мы расскажем про особенности работы прибора и проконсультируем по любым другим вопросам

Содержание

Общие сведения.....	4
Комплектация	5
Устройство измельчителя отходов	6
Подготовка к работе и использование	7
Чистка и обслуживание	14
Уход и хранение.....	14
Устранение неполадок	15
Технические характеристики	16
Меры предосторожности.....	17

Общие сведения

Измельчитель отходов КТ-2090 — устройство, предназначенное для установки под мойку и измельчения пищевых отходов. Пищевые отходы измельчаются на маленькие частицы и затем беспрепятственно утекают в канализацию с водой. Измельчитель отходов способен избавить от скопления большого количества отходов и потребности часто выносить мусор, неприятных запахов из мусорного ведра и засора канализации.

Измельчитель пищевых отходов подходит практически для всех видов пищевых отходов. Исключение составляют длинные или крупные кости, раковины моллюсков, большие объемы яичной скорлупы сразу, длинные волокнистые продукты, например, целый початок кукурузы или стебель сельдерея. Небольшие кости и отходы от фруктов, наоборот, подходят для переработки в измельчителе отходов и при этом очищают камеру измельчителя. Нельзя измельчать стекло, пластик, металл или другие непищевые продукты.

Также измельчитель пищевых отходов — полезная вещь для тех, кто заботится об экологии. Большой проблемой для экологии являются свалки мусора, где при гниении пищевых отходов выделяется большое количество вредных газов, таких как метан и углекислый газ. Они приводят к парниковому эффекту и глобальному потеплению. Для сокращения негативного влияния на экологию рекомендуется перерабатывать пищевые отходы и не выбрасывать их в мусорные баки, откуда они потом отправляются на свалки. Один из эффективных способов переработки пищевых отходов — использование измельчителя.

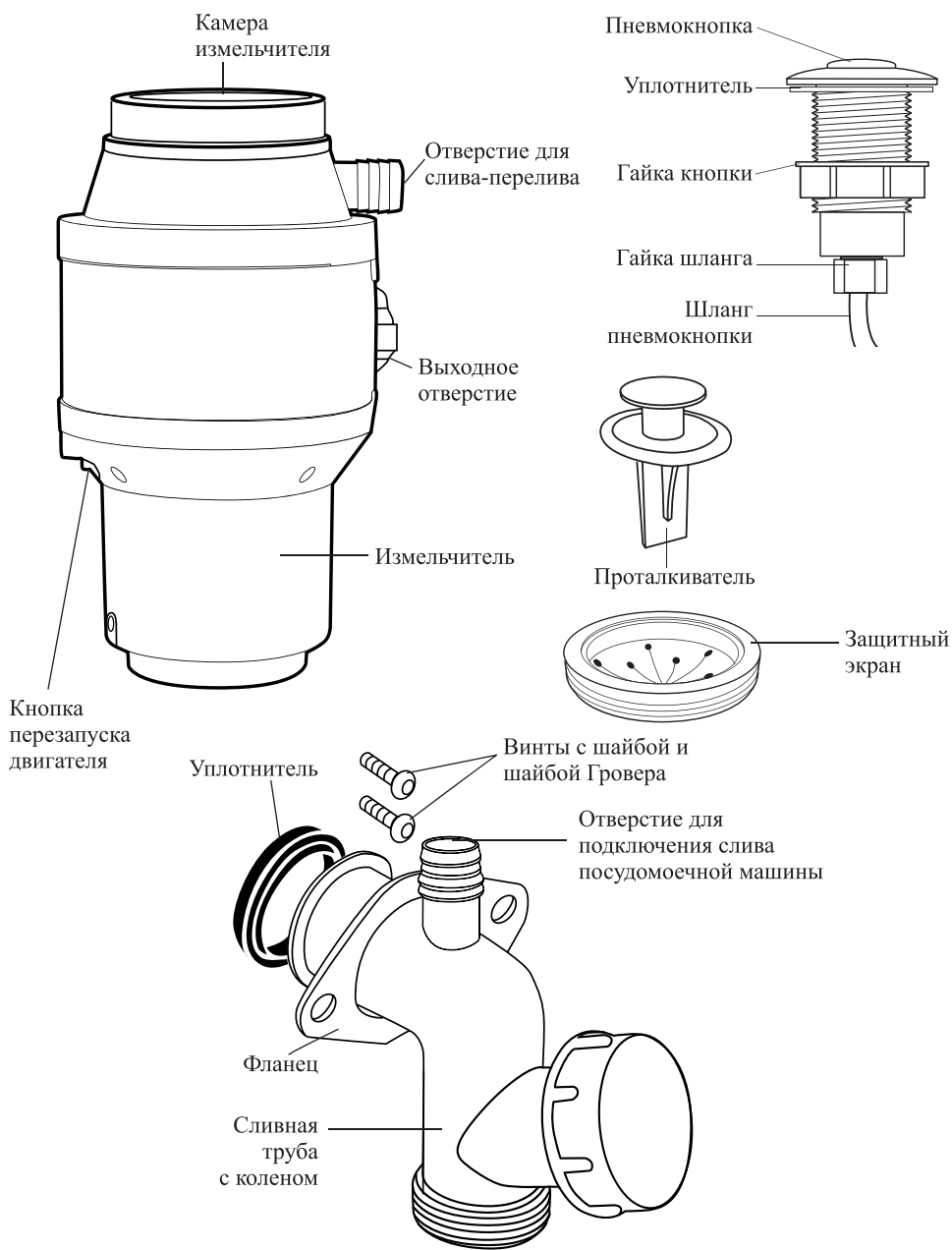
Измельчитель КТ-2090 поставляется с проталкивателем, который может служить пробкой для мойки, и пневмокнопкой. Вы можете закрыть проталкивателем сливное отверстие мойки при необходимости набрать воду. Чтобы во время работы измельчителя из камеры не выбрасывало части измельчаемых отходов, в фланец мойки устанавливается защитный экран. Защитный экран также предотвращает попадание в камеру измельчителя посторонних предметов. Пневмокнопка устанавливается в столешницу или мойку и не занимает много места на рабочей поверхности. Пневмокнопка позволяет включить и выключить измельчитель даже влажными руками.

Установить измельчитель не сложно, однако надо учитывать, что устройство довольно большое и занимает много места в шкафчике под мойкой. Измельчитель КТ-2090 подходит для моек с толщиной дна в районе сливного отверстия не более 1,2 см и диаметром отверстия в мойке не менее 8,5 см (стандартные широкие отверстия в мойке обычно составляют 9 см и отлично подходят для монтажа).

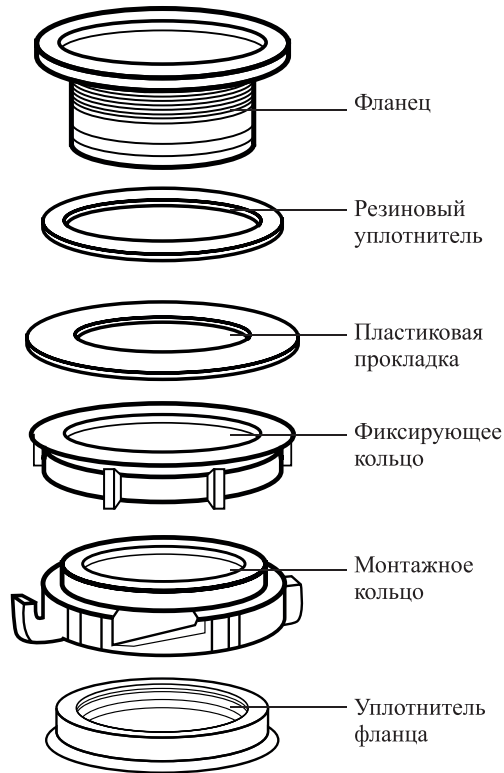
Комплектация

1. Измельчитель отходов — 1 шт.
2. Шланг пневмокнопки — 1 шт.
3. Проталкиватель — 1 шт.
4. Пневмокнопка с уплотнителем, гайкой пневмокнопки и гайкой шланга — 1 шт.
5. Защитный экран камеры измельчителя — 1 шт.
6. Монтажный комплект — 1 шт.
 - Фланец мойки — 1 шт.
 - Резиновый уплотнитель — 1 шт.
 - Пластиковая прокладка — 1 шт.
 - Фиксирующее кольцо — 1 шт.
 - Монтажное кольцо — 1 шт.
 - Уплотнитель фланца — 1 шт.
 - Сливная труба с коленом и уплотнителем — 1 шт.
 - Фланец крепления сливной трубы — 1 шт.
 - Винт с шайбой и шайбой Гровера — 2 шт.
 - Заглушка на резьбе — 1 шт.
7. Руководство по эксплуатации — 1 шт.
8. Коллекционный магнит — 1 шт.*
*опционально

Устройство измельчителя отходов



Монтажный комплект



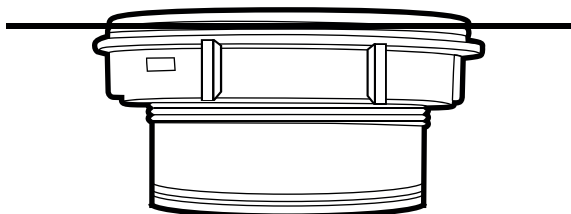
Подготовка к работе и использование

Подготовка к работе и установка измельчителя

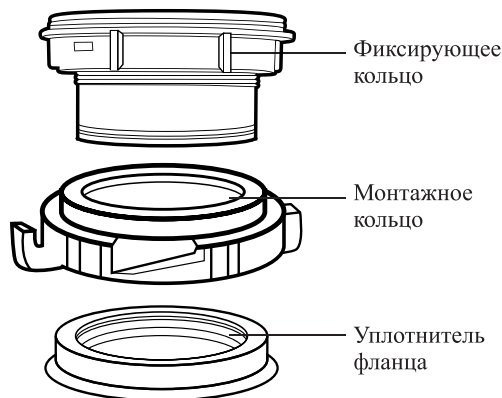
1. Демонтируйте установленный на мойку сифон. Очистьте отверстие в мойке и просушите. Диаметр сливного отверстия в мойке должен составлять не менее 8,5 см, а толщина мойки в области сливного отверстия не должна превышать 1,2 см. Также не забудьте предусмотреть розетку для подключения измельчителя к сети.
2. Достаньте измельчитель и все комплектующие из коробки и удалите упаковочные материалы.
3. Монтажный комплект для установки измельчителя на мойку поставляется в собранном виде. Снимите уплотнитель с фланца и разберите монтажный комплект на части: уплотнитель фланца, монтажное кольцо, фиксирующее кольцо, пластиковая прокладка, резиновый уплотнитель, фланец.
4. Установите в мойку резиновый уплотнитель и фланец. Фланец может устанавливаться плотно. В таком случае, возможно, потребуется придавить его тяжелым грузом. Используйте полотенце, чтобы защитить фланец от царапин.

5. Под мойкой наденьте на фланец пластиковую прокладку, затем фиксирующее кольцо плоской широкой стороной наверх, плотно закрутите фиксирующее кольцо.

Примечание. Если толщина мойки в области сливного отверстия составляет более 1,2 см (но не более 1,8 см), вы можете перевернуть фиксирующее кольцо так, чтобы широкая плоская часть была направлена вниз, затем плотно закрутите фиксирующее кольцо.

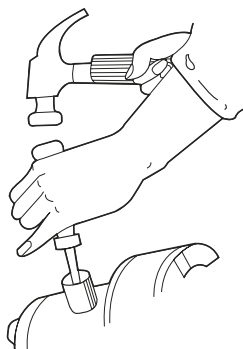


6. Наденьте на фланец монтажное кольцо так, чтобы выступы по бокам были направлены вверх. Наденьте на фланец уплотнитель (более широкая часть должна быть направлена вниз) и тщательно прижмите его так, чтобы выступ на внутренней части уплотнителя полностью попал в углубление на нижней части фланца.

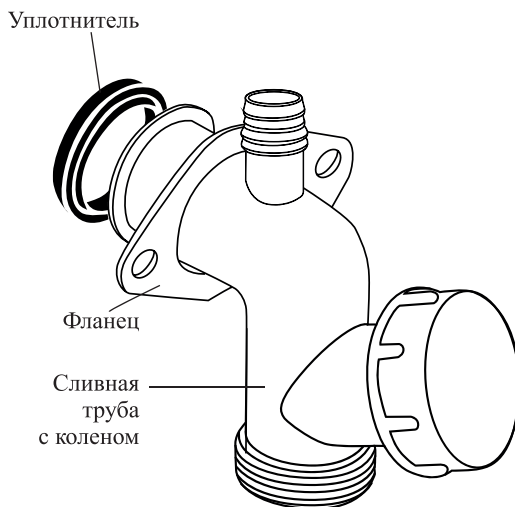


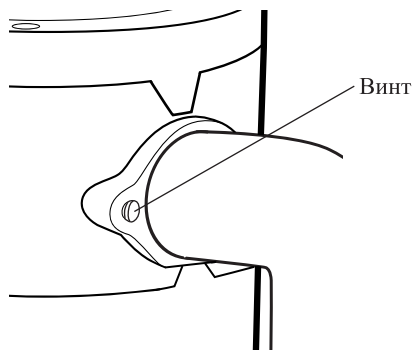
7. Возьмите измельчитель. Если мойка оборудована сливом-переливом, необходимо подключить слив-перелив к отверстию в корпусе измельчителя. Положите измельчитель на бок, вставьте отвертку (или другой прочный инструмент, подходящий по размеру) в отверстие для слива-перелива, несильно ударьте молотком по отвертке, чтобы выбить заглушку. Удалите части заглушки из отверстия.

Примечание. Заглушка пластиковая, поэтому должна легко выбиваться. Будьте аккуратны и не прикладывайте чрезмерные усилия, чтобы не повредить измельчитель. После удаления заглушки, у вас должно получиться отверстие в камеру измельчителя.



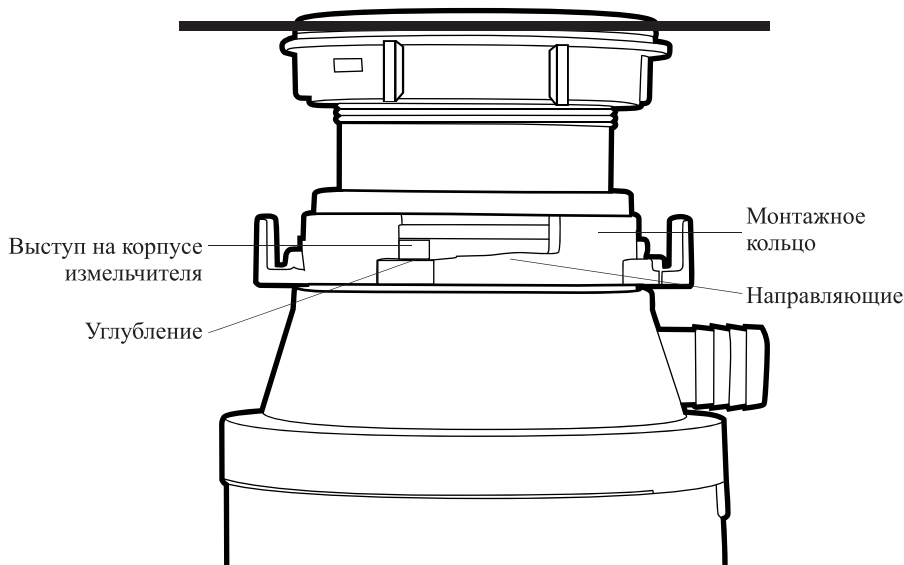
8. Если вы планируете подключить слив посудомоечной машины к сливной трубе, необходимо удалить заглушку из отверстия для подключения посудомоечной машины. Аналогично пункту 7 возьмите сливную трубу, несильным ударом выбейте заглушку из отверстия для подключения слива посудомоечной машины и удалите ее из сливной трубы.
9. Поставьте измельчитель на дно. Наденьте на трубу с коленом фланец (плоская часть фланца должна быть направлена вниз), затем уплотнитель, вставьте трубу с уплотнителем в выходное отверстие измельчителя и закрепите фланец винтами (винты, поставляемые в комплекте с измельчителем имеют диаметр стержня 5 мм, что соответствует обозначению М5) с помощью крестовой отвертки.





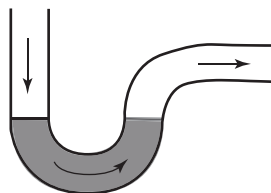
10. Поместите измельчитель под монтажное кольцо и соедините их так, чтобы 4 выступа на корпусе измельчителя попали в углубления направляющих на монтажном кольце. Поверните измельчитель так, чтобы выступы на корпусе попали на направляющие.

Внимание! Будьте осторожны, следите, чтобы под измельчителем ничего не было, пока он не зафиксирован на монтажном кольце. Следите, чтобы измельчитель не упал вам на руки или другие части тела во избежание травм, так как измельчитель тяжелый и пока не зафиксирован.

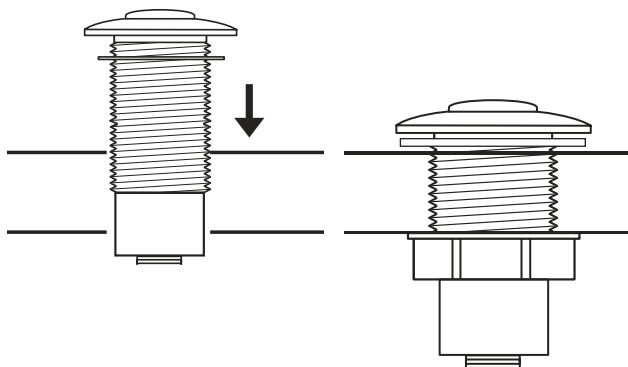


11. Поверните измельчитель против часовой стрелки так, чтобы сливная труба располагалась в том направлении, в котором вам будет удобнее подключить ее к канализации или слив посудомоечной машины к трубе.

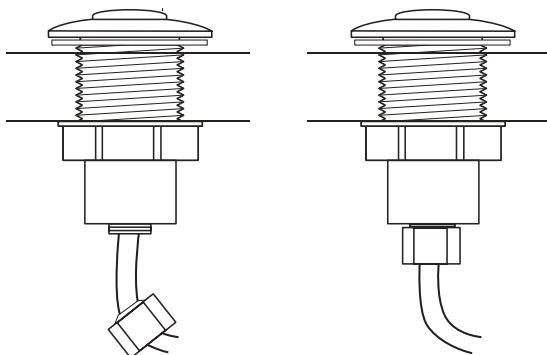
12. Удерживая монтажное кольцо, поверните измельчитель против часовой стрелки до упора, чтобы зафиксировать его на монтажном кольце.
13. Подключите сливную трубу к канализации (выходное отверстие трубы с коленом — 3½ дюйма). Необходимо учитывать, что при подключении сливной трубы к канализации нужен гидрозатвор, который защищает от неприятных запахов из канализации. Гидрозатвор представляет собой изгиб трубы, в котором всегда остается вода, после того, как вода из раковины утекла в канализацию. По такому принципу работают гибкая подводка и сифон.



14. Подключите слив-перелив мойки к отверстию для слива-перелива, если вы удалили заглушку из отверстия, как описано в 7 пункте.
15. Если вы удалили заглушку, как описано в пункте 8, подключите сливной шланг посудомоечной машины к сливной трубе с коленом.
16. Проверьте соединения на отсутствие утечек. Для этого вытрите пространство под мойкой насухо. Заткните сливное отверстие в мойке проталкивателем, наполните мойку водой, затем вытащите проталкиватель и осмотрите все соединения на предмет утечек. Вы также можете взять салфетку или бумажное полотенце и протереть ими все соединения — если салфетка или бумажное полотенце остались сухими, утечек нет.
17. Просверлите отверстие 28 мм в столешнице или мойке. Рекомендуется располагать отверстие справа, если вы правша, или слева, если вы левша. Также у некоторых моек уже может быть отверстие, тогда необходимо просто удалить заглушку из отверстия на мойке. Рекомендуемая толщина столешницы не превышает 3,4 см.
18. Пневмокнопка поставляется в собранном виде, открутите гайку шланга и гайку кнопки. Пневмокнопку с уплотнителем установите в отверстие. Снизу плотно закрутите гайку кнопки.



19. Шланг для подключения пневмокнопки с одной стороны установлен в измельчитель. Возьмите свободный конец шланга, наденьте на него гайку шланга, затем подсоедините шланг к пневмокнопке. Гайку шланга закрутите на резьбу на нижней части пневмокнопки.



20. Установите в фланец мойки защитный экран.
21. Подключите шнур к сети. Измельчитель готов к использованию.

Использование

1. Включите холодную воду и нажмите на пневмокнопку. Измельчитель включится. Сбросьте пищевые отходы в мойку. Чтобы протолкнуть отходы в камеру измельчителя используйте проталкиватель.

Внимание! Никогда не опускайте руки в камеру измельчителя. Если у вас есть дети или животные, внимательно следите, чтобы дети или животные не просунули руку или другую часть тела в камеру измельчителя и не нажимали на пневмокнопку.

Примечание. При запуске измельчителя, вы можете услышать щелчок, это нормальный звук подвижных частей на дне камеры измельчителя и не является неисправностью.

2. После того, как вы протолкнули все отходы в камеру измельчителя, немного подождите, чтобы они успели измельчиться. Затем отключите измельчитель, нажав на пневмокнопку. Через 15–30 секунд отключите воду.

Примечание. Через 3 минуты непрерывного использования рекомендуется выключить измельчитель, чтобы предотвратить перегрев двигателя. Подождите около 15–30 минут перед повторным включением измельчителя.

3. Если вы хотите набрать воду в мойку, используйте проталкиватель в качестве пробки — установите его в сливное отверстие до упора.

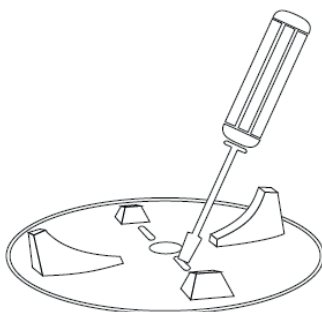
Устранение заклинивания измельчителя

Если во время работы измельчителя двигатель остановился, возможно, ножи в камере заблокированы. Чтобы устранить блокировку, необходимо выполнить следующие действия:

1. Нажмите на пневмокнопку, чтобы отключить измельчитель.
2. Отключите измельчитель от сети.

Внимание! Этот пункт является обязательным и очень важным для вашей безопасности! Просто отключить измельчитель, нажав на пневмокнопку, недостаточно для вашей безопасности.

3. Достаньте защитный экран, вытащите остатки отходов из камеры измельчителя при помощи клещей с длинными ручками или большого пинцета.
4. Вставьте плоскую отвертку в прорезь на дне камеры измельчителя и прокрутите диск влево-вправо.



5. Вытащите отвертку, установите защитный экран.
6. Дайте двигателю отстыть в течение 10 минут. Нажмите на кнопку перезапуска на корпусе измельчителя.
7. Подключите измельчитель к сети.

Советы

При использовании измельчителя обязательно включайте струю холодной воды. Это важное условие, чтобы частицы отходов могли беспрепятственно утекать в канализацию, не засоряя сливные трубы. Не используйте горячую воду при измельчении отходов.

В то время, когда измельчитель не включен, вы можете сливать в раковину горячие жидкости.

Не сливайте в раковину масла или жир, так как это может привести к засорению сливных труб.

Если вы хотите измельчить волокнистые пищевые отходы, такие как стебель сельдерея или салат, предварительно их нужно нарезать на небольшие части, чтобы предотвратить наматывание длинных волокон на ножи измельчителя.

Такие продукты как яичная скорлупа или продукты, которые могут сильно разбухать в воде, необходимо измельчать небольшими порциями.

При измельчении большого количества отходов необходимо сначала включить холодную воду, затем постепенно проталкивать отходы в камеру измельчителя.

Никогда не опускайте руки в камеру измельчителя! Не используйте мойку, в которую установлен измельчитель, для купания детей или животных.

Если вы уронили посторонний предмет в камеру измельчителя, необходимо сразу выключить измельчитель пневмокнопкой. Обязательно отключите измельчитель от сети во избежание получения травм. Затем вытащите защитный экран и достаньте предмет, используя длинный пинцет или плоскогубцы.

Никогда не заглядывайте в камеру измельчителя при измельчении отходов, так как движущиеся ножи измельчителя могут выбрасывать частицы отходов из камеры измельчителя.

Чистка и обслуживание

Внимание! Перед проведением обслуживания обязательно отключайте измельчитель от сети!

С течением времени камера измельчителя и защитный экран загрязняются. Периодически проводите их очистку. Для этого выполните следующие действия.

1. Отключите измельчитель от сети.
2. Вытащите защитный экран и промойте его в теплой воде средством для мытья посуды и мягкой губкой.
3. Установите защитный экран на место и подключите измельчитель к сети.
4. Заткните сливное отверстие проталкивателем. Наполните мойку водой (около 2 литров) и растворите в воде 60 грамм соды.
5. Включите измельчитель, нажав на пневмокнопку, и вытащите проталкиватель, чтобы промыть камеру измельчителя.
6. Когда вся вода вытечет, включите на 15 секунд холодную воду, затем выключите измельчитель, нажав на пневмокнопку.

Протирайте корпус сухой или влажной тканью. Не используйте для мытья проталкивателя или защитного экрана посудомоечную машину. Не используйте для очистки агрессивные химические средства. Не заливайте в камеру измельчителя средства для устранения засоров.

Уход и хранение

Храните измельчитель в сухом и прохладном месте, недоступном для детей. Если вы пользуетесь измельчителем, обеспечьте беспрепятственный доступ к кнопке перезапуска двигателя. Не храните ничего под измельчителем отходов. Перед демонтажем измельчителя рекомендуется прочистить камеру и защитный экран, как это описано в главе «Чистка и обслуживание».

Устранение неполадок

Устройство не включается, нет звука работающего двигателя

Возможная причина	Решение
Нет напряжения в сети	Проверьте наличие напряжения в сети
К пневмокнопке не подключен шланг	Подключите шланг к пневмокнопке
Ножи заблокированы	Устраните заклинивание двигателя, как это описано в главе «Устранение заклинивания измельчителя»

Вода и частицы отходов не утекают в канализацию

Возможная причина	Решение
Засор сливной трубы	Выключите измельчитель и отключите от сети. Отсоедините трубу от сливной трубы измельчителя, слейте или вытащите остатки отходов из трубы, соедините трубы и проверьте на отсутствие протечек. В будущем измельчайте большое количество пищевых отходов постепенно и с большим количеством холодной воды

Громкие звуки из измельчителя

Возможная причина	Решение
В камеру измельчителя попал посторонний предмет	Немедленно выключите измельчитель, отключите его от сети, вытащите защитный экран и при помощи пинцета или плоскогубцев вытащите посторонний предмет из камеры измельчителя
Резкий звук при включении возникает из-за подвижных частей на дне камеры измельчителя	Этот звук нормальный, не указывает на поломку измельчителя и не является неисправностью

Измельчитель включен, но ножи не вращаются

Возможная причина	Решение
Ножи заблокированы	Выполните действия, описанные в главе «Устранение заклинивания измельчителя»

Неприятный запах из измельчителя

Возможная причина	Решение
Камера измельчителя и защитный экран загрязнились	Очистьте измельчитель и защитный экран, как это описано в главе «Чистка и обслуживание»
Запах канализации	При подключении сливной трубы к фановой трубе вы не предусмотрели гидрозатвор. Подключите сливную трубу к фановой трубе при помощи гибкой подводки (смотрите пункт 13 главы «Подготовка к работе и установка измельчителя»)

Если ваша ситуация не отображена выше, пишите нам на адрес info@kitfort.ru, приложив фотографии или видеофайлы, фиксирующие вашу проблему. Пришлите также фотографию наклейки с серийным номером, расположенную на дне или на задней части корпуса устройства.

По вопросам приобретения расходных материалов или аксессуаров пишите нам на info@kitfort.ru.

Технические характеристики

1. Напряжение: ~230 В, 50 Гц
2. Мощность: 375 Вт
3. Класс защиты от поражения электрическим током: I
4. Емкость камеры измельчителя: 1 л
5. Скорость вращения ножей: 3200 об/мин $\pm 10\%$
6. Материал ножей: нержавеющая сталь
7. Уровень шума: ≤ 50 дБ
8. Длина шнура: 0,8 м
9. Высота устройства с установленным монтажным комплектом: 340 мм
10. Размер устройства: 164 × 154 × 281 мм
11. Размер упаковки: 215 × 215 × 455 мм
12. Вес нетто: 4,3 кг
13. Вес брутто: 5,4 кг

Срок службы: 2 года
Срок гарантии: 1 год
Товар сертифицирован



Производитель: Ханчжоу Лисюань Инваернментл Текнолэджи Ко., Лтд. A205, Ханчжоу Сяошань (Китай) Хардвэр Мэшинери Хай-Тэк Парк, Синься Роуд, Ицяо Таун, Сяошань Дистрикт, Ханцзоу Сити, Чжэцзян Провинс, 311256, Китай.

Импортер: ООО «Аэро-Трейд». 197022, г. Санкт-Петербург, Инструментальная ул., д. 3, лит. X, офис 1.

Страна происхождения: Китай.

Уполномоченная организация для принятия претензий на территории РФ:

ООО «Аэро-Трейд». 197022, г. Санкт-Петербург, Инструментальная ул., д. 3, лит. X, офис 1.

Горячая линия производителя: 8-800-775-56-87 (пн-пт с 9:30 до 17:30 по московскому времени), info@kitfort.ru

Адреса сервисных центров вы можете узнать у оператора горячей линии или на сайте kitfort.ru

Требуется особая утилизация. Во избежание нанесения вреда окружающей среде необходимо отделить данный объект от обычных отходов и утилизировать его наиболее безопасным способом, например, сдать в специальные места по утилизации.

Месяц и год изготовления указаны на нижней стороне упаковочной коробки.

Производитель имеет право на внесение изменений в дизайн, комплектацию, а также в технические характеристики изделия в ходе совершенствования своей продукции без дополнительного уведомления об этих изменениях.

Условия гарантии

Выход из строя измельчителя вследствие попадания жидкостей на разъем или шнур питания или в область органов управления не является гарантийным случаем.

Механическое повреждение корпуса и частей устройства не является гарантийным случаем.

Меры предосторожности

Пожалуйста, внимательно прочтите инструкцию по эксплуатации. Обратите особое внимание на меры предосторожности. Всегда держите инструкцию под рукой.

1. Устройство предназначено для использования в бытовых условиях и может применяться в квартирах, загородных домах, гостиничных номерах, офисах и других подобных местах для непромышленной и некоммерческой эксплуатации.
2. Используйте измельчитель только по назначению и в соответствии с указаниями, изложенными в данном руководстве. Нецелевое использование устройства будет считаться нарушением условий надлежащей эксплуатации.
3. Перед подключением устройства к электрической розетке убедитесь, что параметры электропитания, указанные на нем, совпадают с параметрами используемого источника питания.
4. Для предотвращения поражения электрическим током не погружайте устройство в воду и другие жидкости.
5. Не переносите прибор, взявшись за шнур питания. Не тяните за шнур питания при отключении вилки от розетки.
6. Не используйте устройство, если шнур питания, вилка или другие части прибора повреждены. Во избежание поражения электрическим током не разбирайте устройство самостоятельно — для его ремонта обратитесь к квалифицированному специалисту. Помните, неправильная сборка устройства повышает опасность поражения электрическим током при эксплуатации.

7. Детям, людям с ограниченными физическими, сенсорными или умственными способностями, а также лицам, не обладающим достаточными знаниями и опытом, разрешается пользоваться прибором только под контролем лиц, ответственных за их безопасность, или после инструктажа по эксплуатации устройства. Не позволяйте детям играть с прибором.
8. Контролируйте работу прибора, когда рядом находятся дети или домашние животные.
9. Не включайте прибор без воды. Это может привести к повреждению устройства. Проводить измельчение отходов следует при подаче холодной воды в камеру измельчителя.
10. Не оставляйте работающий прибор без присмотра. Выключите его и отключите от сети или источника питания, если не используете прибор длительное время или перед проведением обслуживания. Помните, оставленный без присмотра прибор может стать источником возгорания!
11. Устанавливайте прибор, как описано в инструкции по применению. Устанавливайте прибор так, чтобы дети или животные не могли случайно засунуть руку или другую часть тела в камеру измельчителя или нажать на пневмокнопку.
12. Не пытайтесь обойти блокировку включения устройства.
13. Не допускайте падения прибора и не подвергайте его ударам.
14. Храните устройство в недоступных детям местах.
15. Используйте только предлагаемые производителем аксессуары или комплектующие. Использование иных дополнительных принадлежностей может привести к поломке устройства или получению травм.
16. Если из корпуса устройства вытекает вода, прибором пользоваться нельзя.
17. Избегайте попадания жидкостей, порошков и посторонних предметов внутрь корпуса устройства, в область разъема шнура и органы управления.
18. При повреждении шнура питания его следует заменить специальным шнуром или комплектом, полученным у изготовителя или сервисной службы.
19. Не используйте мойку, в которую установлен измельчитель, для купания детей или животных.
20. Избегайте попадания посторонних предметов в камеру измельчителя. Никогда не просовывайте руки в камеру измельчителя.
21. Не сливайте масло, жир или сало в мойку и канализационные трубы во избежание засорения системы слива и канализации.
22. Не храните рядом с измельчителем легко воспламеняющие предметы. Обеспечьте место для циркуляции воздуха вокруг корпуса измельчителя.
23. Не храните и не используйте бензин и другие легковоспламеняющиеся жидкости или смеси поблизости с измельчителем.
24. Не допускайте попадания в камеру измельчителя красок, растворителей, бытовых чистящих средств, химических веществ, автомобильных жидкостей, пластика, металла, стекла.



Всегда что-то новенькое!

Kitfort — современный и креативный бренд, который предлагает покупателям не только качественные товары по выгодной цене, но и радует подарками, конкурсами и живым интерактивом! Тысячи пользователей следят за нашими обновлениями и розыгрышами в социальных сетях. Присоединяйтесь к нам и вы!

Приветствуем вас в нашей группе «ВКонтакте»! Каждую неделю мы разыгрываем там десятки призов бытовой техники Kitfort. Участвуйте в морских боях, лотереях, творческих конкурсах и делайте репосты. Адрес группы: vk.com/kitfort

Если вы любите смотреть видео, введите в поиске YouTube: «Kitfort Show» и наслаждайтесь веселыми скетчами на нашем канале. В каждом новом выпуске мы разыгрываем самые популярные товары и новинки компании за комментарии от подписчиков. А содержание видеороликов заставит вас от души посмеяться и стать нашим другом и ценителем того, что мы делаем.

Подписывайтесь и будьте в деле вместе с Kitfort!

info@kitfort.ru

8-800-775-56-87