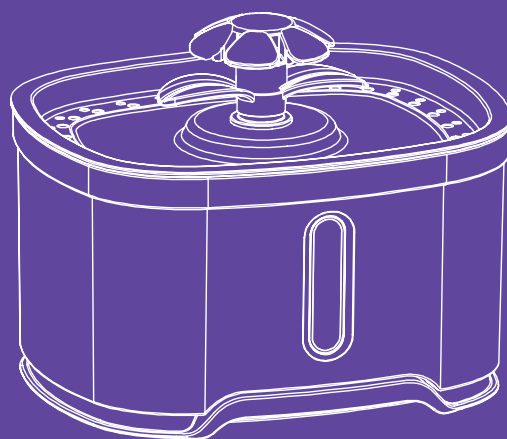


**О питомце
забота —
моя работа!**



**Фонтанчик
для животных
КТ-4048**

Если у вас возникнут трудности с использованием нашей техники, перед обращением в магазин просим позвонить на горячую линию Kitfort:

8-800-775-56-87

(пн-пт с 9:30 до 17:30 по московскому времени)

info@kitfort.ru

Мы расскажем про особенности работы прибора и проконсультируем по любым другим вопросам

Содержание

Общие сведения.....	4
Комплектация	4
Устройство фонтанчика для животных	5
Подготовка к работе и использование.....	6
Чистка и обслуживание	9
Уход и хранение.....	10
Устранение неполадок	10
Технические характеристики	12
Меры предосторожности.....	13

Общие сведения

Фонтанчик для животных КТ-4048 — это устройство, обеспечивающее чистой, не застоявшейся водой ваших питомцев. Водяной насос перекачивает воду из внутреннего резервуара в чашу для питья, откуда вода стекает обратно в резервуар. При этом вода проходит через фильтр, очищающий ее от шерсти, пыли и иных загрязнений. Когда капли воды выходят из фонтанчика и падают в чашу, происходит обогащение воды кислородом, что предотвращает застывание воды.

Многие домашние животные испытывают дефицит воды. Хроническая нехватка воды может привести к развитию таких заболеваний, как мочекаменная болезнь, воспаление мочевого пузыря, почечная и сердечная недостаточность. Не все питомцы пьют воду из мисок, поскольку предпочитают пить воду, которая льется или течет. Фонтанчик для животных станет отличным решением этой проблемы, помогая полноценно обеспечить животное чистой, не застоявшейся водой, обогащенной кислородом.

Фонтанчик КТ-4048 оснащен фильтром для воды. Фильтр задерживает мелкие частицы пыли, шерсть, мусор и очищает воду от тяжелых металлов и запахов. Устройство работает с минимальным шумом, так что не напугает вашего питомца. Резервуар для воды подсвечивается, поэтому даже в темноте вы увидите устройство и не заденете его. На корпусе устройства расположена шкала уровня воды и прозрачная вставка для отслеживания уровня воды в устройстве.

Водяной насос фонтанчика для питья съемный, что облегчает уход за устройством. При отключении электроэнергии часть воды остается в чаше для питья, так что питомец не останется без воды даже при отключении питания фонтанчика.

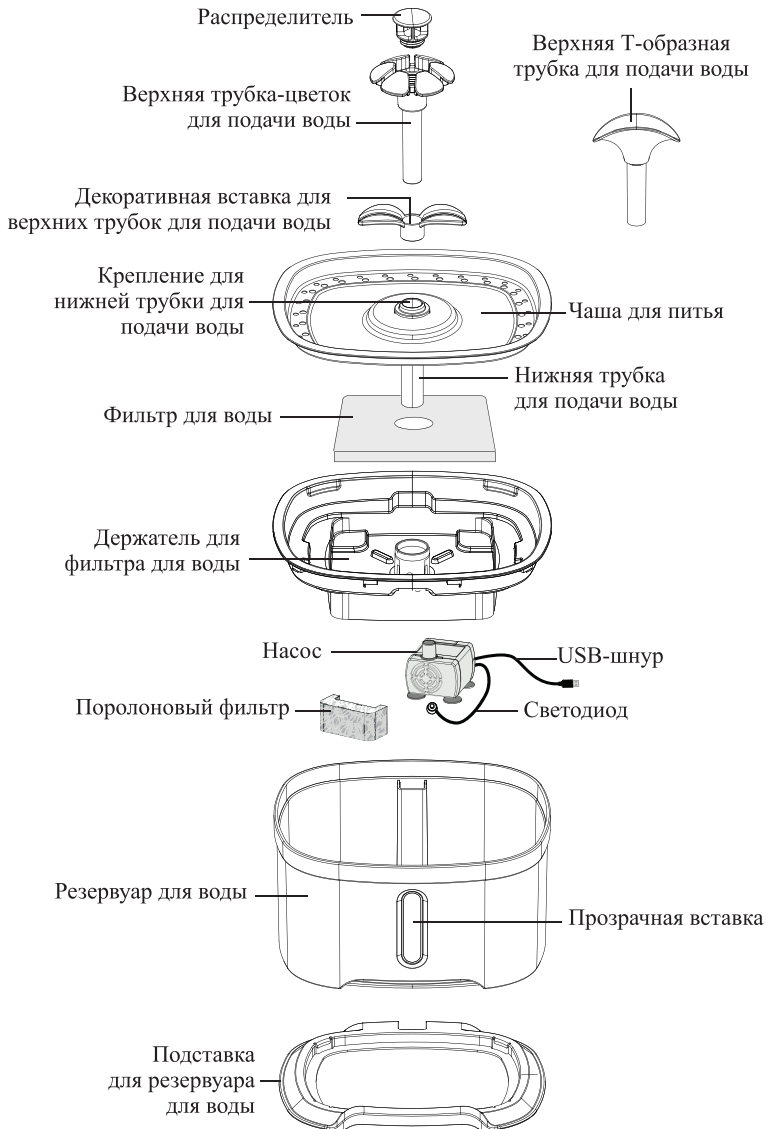
Фонтанчик для животных подключается к источнику питания с помощью USB-шнура. Наличие USB-шнура позволяет подключать устройство к сторонним источникам питания (пауэрбанку, ноутбуку или компьютеру). Данная модель подходит для кошек или собак мелких и средних пород.

Комплектация

1. Фонтанчик для животных — 1 шт.
 - Резервуар для воды — 1 шт.
 - Подставка для резервуара для воды — 1 шт.
 - Насос со светодиодом и USB-шнуром — 1 шт.
 - Поролоновый фильтр — 1 шт.
 - Держатель для фильтра для воды — 1 шт.
 - Фильтр для воды — 1 шт.
 - Нижняя трубка для подачи воды — 1 шт.
 - Крепление для нижней трубки для подачи воды — 1 шт.
 - Чаша для питья — 1 шт.
 - Верхняя трубка-цветок для подачи воды с установленным распределителем — 1 шт.
 - Верхняя T-образная трубка для подачи воды — 1 шт.
 - Декоративная вставка для верхних трубок для подачи воды — 1 шт.

2. Руководство по эксплуатации — 1 шт.
3. Коллекционный магнит — 1 шт.*
*опционально

Устройство фонтанчика для животных



Принцип работы фонтанчика для животных прост. Водяной **насос** перекачивает воду из **резервуара для воды** в **чашу для питья**, откуда вода стекает обратно в резервуар. При этом вода проходит через **фильтр для воды**, очищающий ее от шерсти, пыли и иных загрязнений. **Поролоновый фильтр** устанавливается перед насосом и нужен, чтобы предотвратить попадание шерсти и посторонних частиц из резервуара для воды в насос.

Фильтр для воды состоит из хлопкового волокна, активированного угля и ионнообменной смолы. Хлопковое волокно задерживает мелкие частицы пыли, шерсть и мусор. Активированный уголь способствует устранению неприятного привкуса и запаха у воды, а ионнообменная смола задерживает тяжелые металлы, смягчает воду и снижает концентрацию солей в воде.

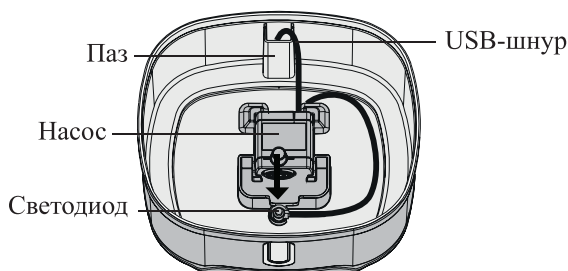
Подготовка к работе и использование

Подготовка к работе

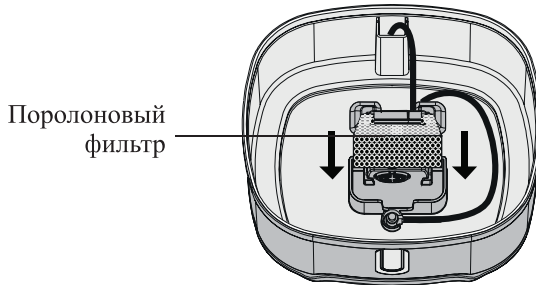
Перед первым использованием достаньте устройство из коробки и удалите весь упаковочный материал. Промойте резервуар для воды, подставку для резервуара для воды, держатель для фильтра для воды, чашу для питья, трубки для подачи воды, крепление для нижней трубки для подачи воды и декоративную вставку теплой водой с помощью средства для мытья посуды и высушите. Протрите насос сначала влажной, а затем сухой мягкой тканью. Промойте фильтр для воды чистой холодной водой, чтобы удалить пыль с поверхности фильтра.

Сборка фонтанчика

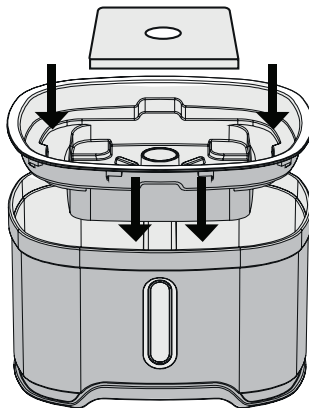
1. Установите резервуар для воды на подставку, чтобы выступы на подставке вошли в углубления на резервуаре.
2. Установите насос в квадратное углубление на дне резервуара для воды так, чтобы сторона корпуса насоса с выходящими шнурами была расположена ближе к пазу на стенке резервуара. Насос оборудован ножками-присосками, которые прочно фиксируют его на дне резервуара. Светодиод поместите в круглое углубление на дне резервуара так, чтобы шнур попал в прорез на стенках углубления. USB-шнур пропустите через паз на стенке резервуара.



3. Установите поролоновый фильтр в углубление на дне резервуара для воды перед насосом.

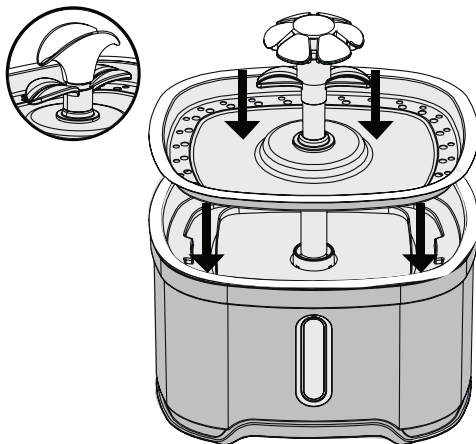


4. Наполните резервуар чистой водой, чтобы уровень воды находился между минимальной и максимальной отметкой на резервуаре для воды. На резервуаре расположена прозрачная вставка, с помощью которой легко определить уровень воды.
Внимание! Не включайте устройство без воды или с уровнем воды, ниже минимального, иначе это может привести к его поломке.
5. Установите держатель для фильтра для воды на резервуар для воды.
6. Установите фильтр для воды в держатель стороной с выступами вниз.



7. Установите крепление для нижней трубки для подачи воды в отверстие в центре чаши для питья так, чтобы выступы на креплении вошли в прорези на чаше. С нижней стороны чаши подсоедините к креплению нижнюю трубку для подачи воды и закрутите по часовой стрелке до упора.
8. Установите чашу для питья на держатель для фильтра для воды так, чтобы нижняя трубка вошла в отверстие в центре держателя.
9. Установите одну из двух верхних трубок для подачи воды в отверстие в центре чаши. Чтобы установить распределитель на трубку-цветок, установите его в

отверстие в центре цветка и закрутите по часовой стрелке. Вы можете устанавливать декоративную вставку на любую верхнюю трубку для подачи воды.



Использование

1. Установите фонтанчик для животных на ровную устойчивую горизонтальную поверхность на расстоянии не менее 10 см от стены или прочих предметов. Устанавливайте устройство так, чтобы животное легко могло подойти к нему.
2. Подключите USB-шнур к источнику питания. Для этого рекомендуется использовать блок питания с USB-разъемом и выходными параметрами: ≈ 5 В, 1 А. С помощью USB-шнура вы можете подключать фонтанчик к сторонним источникам питания (пауэрбанку, ноутбуку или компьютеру).

Внимание! Всегда подключайте устройство к источнику питания сухими руками.

Примечание. Следите за уровнем заряда пауэрбанка или ноутбука при использовании их в качестве источника питания для устройства.

3. После подключения к сети питания насос сразу начнет работу, светодиод загорится, из верхней трубки для подачи воды начнет выходить вода.
Внимание! В фонтанчике отсутствует датчик воды. Устройство не отключится автоматически, когда вода в резервуаре закончится. Следите за уровнем воды в резервуаре. Если воды осталось мало, добавьте воду в резервуар.
4. Для отключения подачи воды отключите устройство от сети питания.

Примечание. После отключения устройства от источника питания часть воды останется в чаше для питья.

Советы

Устанавливайте фонтанчик для животных на ровную устойчивую горизонтальную поверхность так, чтобы животное легко могло подойти к нему. Закрепите USB-шнур таким образом, чтобы животное случайно не задело его.

Раз в день полностью меняйте воду в резервуаре для воды. Перед этим отключайте устройство от источника питания.

Если в резервуаре закончилась вода, перед тем как долить воду, отключайте фонтанчик от источника питания.

Каждую неделю очищайте резервуар от грязи, слизи и органических отложений, как описано в главе «Чистка и обслуживание». Не оставляйте воду в резервуаре, если не планируете пользоваться устройством длительное время.

Замените фильтр для воды при необходимости. Вы можете купить фильтр в интернете или изготовить самостоятельно. Для этого приобретите пустые чайные пакетики и активированный уголь, растолките активированный уголь и поместите его в пакетик. Пакетики с углем установите в держатель для фильтра для воды.

Перед установкой нового фильтра для воды промойте его чистой холодной водой, чтобы удалить пыль с поверхности фильтра.

Если вы используете фильтрованную отстоянную воду, вы можете пользоваться устройством без фильтра для воды.

Замените поролоновый фильтр при необходимости. Вы можете купить фильтр в интернете или сделать самостоятельно, вырезав из поролон.

Всегда следите за уровнем воды в резервуаре. Не допускайте работу насоса без воды или с уровнем воды, ниже минимального, иначе устройство может выйти из строя.

Рекомендуется использовать чистую фильтрованную воду комнатной температуры. Не заливайте в резервуар слишком холодную или слишком горячую воду, животным необходима вода комнатной температуры.

Не позволяйте вашему питомцу жевать USB-шнур. При необходимости защитите шнур защитным кожухом.

Данная модель удобна тем, что при отключении электроэнергии часть воды остается в чаше для питья, так что питомец не останется без воды даже при отключении питания фонтанчика.

Вы можете установить несколько фонтанчиков в разных местах в квартире, чтобы обеспечить вашего питомца чистой водой в любое время.

Данная модель подходит для кошек или собак мелких и средних пород.

Чистка и обслуживание

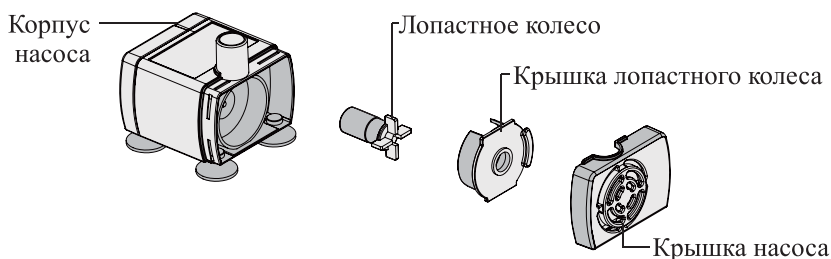
Перед чисткой отсоедините устройство от источника питания. Аккуратно снимите верхнюю трубку для подачи воды, чашу для питья, затем вытащите держатель для фильтра для воды и фильтр для воды. Снимите нижнюю трубку и крепление для нижней трубки для подачи воды с чаши для питья. Слейте воду из резервуара для воды.

Перед чисткой резервуара для воды вытащите поролоновый фильтр и насос со светодиодом и USB-шнуром из резервуара. Промойте резервуар, подставку для резервуара, держатель для фильтра для воды, чашу для питья, трубки для подачи воды, распределитель, крепление для нижней трубки и декоративную вставку теплой водой и средством для мытья посуды и высушите. Чтобы снять распределитель с верхней трубки-цветка для подачи воды, открутите его против часовой стрелки.

Периодически промывайте поролоновый фильтр теплой водой. Замените поролоновый фильтр при необходимости.

Замените фильтр для воды при необходимости. Перед установкой нового фильтра промойте его чистой холодной водой, чтобы удалить пыль с поверхности фильтра.

Чтобы очистить насос, снимите крышку насоса, потянув ее в сторону от насоса. Затем вытащите крышку лопастного колеса, потянув ее в сторону от насоса за выступ сбоку. Достаньте лопастное колесо из корпуса насоса. Промойте корпус, крышку насоса, крышку лопастного колеса и лопастное колесо теплой водой и средством для мытья посуды и высушите. Затем соберите насос. Будьте аккуратны при сборке и разборке насоса. Не допускайте попадания воды на USB-разъем.



Уход и хранение

Перед тем как убрать фонтанчик для животных на хранение, произведите чистку, как описано в главе «Чистка и обслуживание», и тщательно высушите все составные части устройства. На длительное хранение убирайте фонтанчик в коробку или пакет, чтобы в него не попадала пыль. Храните устройство в сухом и прохладном месте, недоступном для детей.

Устранение неполадок

Устройство не включается, светодиод не горит

Возможная причина	Решение
Нет напряжения в сети	Проверьте наличие напряжения в сети
Ноутбук или компьютер не включены	Для работы устройства от USB-порта компьютера или ноутбука их необходимо включить
Пауэрбанк разряжен или не включен	Зарядите или включите пауэрбанк
Поврежден USB-шнур	Обратитесь в сервисный центр

Устройство работает, светодиод не горит

Возможная причина	Решение
Светодиод сломался	Обратитесь в сервисный центр

Светодиод горит, устройство не работает

Возможная причина	Решение
Насос сломался	Обратитесь в сервисный центр

Насос издает громкие звуки

Возможная причина	Решение
Поролоновый фильтр загрязнился	Очистите поролоновый фильтр, как описано в главе «Чистка и обслуживание». При необходимости замените фильтр
Насос загрязнился	Очистите насос, как описано в главе «Чистка и обслуживание»
Закончилась вода в резервуаре	Отключите устройство от источника питания и долейте воду в резервуар

Из фонтанчика поступает грязная вода

Возможная причина	Решение
Резервуар для воды грязный	Очистите резервуар для воды, как описано в главе «Чистка и обслуживание»
Фильтр для воды загрязнился	Замените фильтр для воды
Насос загрязнился	Очистите насос, как описано в главе «Чистка и обслуживание»
Поролоновый фильтр загрязнился	Очистите поролоновый фильтр, как описано в главе «Чистка и обслуживание». При необходимости замените фильтр

Если ваша ситуация не отображена выше, пишите нам на адрес info@kitfort.ru, приложив фотографии или видеофайлы, фиксирующие вашу проблему. Пришлите также фотографию наклейки с серийным номером, расположенную на дне или на задней части корпуса устройства.

По вопросам приобретения расходных материалов или аксессуаров пишите нам на osh@kitfort.ru.

Технические характеристики

1. Питание: ≈ 5 В, 1 А
2. Мощность: 5 Вт
3. Класс защиты от поражения электрическим током: III
4. Емкость резервуара для воды: 2,5 л
5. Материал чаши для питья: нержавеющая сталь
6. Уровень шума: ≤ 40 дБ
7. Длина USB-шнура: 1,7 м
8. Размер устройства: $210 \times 175 \times 120$ мм
9. Размер упаковки: $215 \times 180 \times 128$ мм
10. Вес нетто: 0,60 кг
11. Вес брутто: 0,86 кг

Срок службы: 2 года

Срок гарантии: 1 год

Товар сертифицирован:



Производитель: Шэньчжэнь Цяньхай Ранвэй Текнолэджи Ко., Лтд. Рум 201, Блок А, №1, Цяньвань Роуд 1, Цяньхай Шэньчжэнь Хун Кун Коопорэйшн Зоун, Шэньчжэнь, Китай.

Импортер: ООО «Аэро-Трейд». 197022, г. Санкт-Петербург, ул. Инструментальная, д. 3, литера П, помещ. 3-Н.

Страна происхождения: Китай.

Уполномоченная организация для принятия претензий на территории РФ: ООО «Аэро-Трейд». 197022, г. Санкт-Петербург, ул. Инструментальная, д. 3, литера П, помещ. 3-Н.

Горячая линия производителя: 8-800-775-56-87 (пн-пт с 9:30 до 17:30 по московскому времени), info@kitfort.ru

Адреса сервисных центров вы можете узнать у оператора горячей линии или на сайте kitfort.ru

Требуется особая утилизация. Во избежание нанесения вреда окружающей среде необходимо отделить данный объект от обычных отходов и утилизировать его наиболее безопасным способом, например, сдать в специальные места по утилизации.

Месяц и год изготовления указаны на нижней стороне упаковочной коробки.

Производитель имеет право на внесение изменений в дизайн, комплектацию, а также в технические характеристики изделия в ходе совершенствования своей продукции без дополнительного уведомления об этих изменениях.

Условия гарантии

Засорение насоса, резервуара для воды, трубок для подачи воды и распределителя органическими, солевыми или минеральными отложениями не является гарантийным случаем. Во избежание образования отложений требуется исполь-

зывать фильтрованную воду или регулярно проводить очистку, как это указано в руководстве по эксплуатации.

Выход из строя фонтанчика вследствие попадания жидкостей на USB-разъем не является гарантийным случаем.

Повреждение корпуса и съемных частей устройства вследствие чистки агрессивными моющими средствами не является гарантийным случаем.

Механическое повреждение корпуса, аксессуаров или составных частей устройства не является гарантийным случаем.

Меры предосторожности

Пожалуйста, внимательно прочтите инструкцию по эксплуатации. Обратите особое внимание на меры предосторожности. Всегда держите инструкцию под рукой.

1. Устройство предназначено для использования в бытовых условиях и может применяться в квартирах, загородных домах, гостиничных номерах, офисах и других подобных местах для непромышленной и некоммерческой эксплуатации.
2. Используйте устройство только по назначению и в соответствии с указаниями, изложенными в данном руководстве. Нецелевое использование устройства будет считаться нарушением условий надлежащей эксплуатации.
3. Перед подключением устройства к источнику питания убедитесь, что параметры электропитания, указанные на нем, совпадают с параметрами используемого источника питания.
4. Для предотвращения поражения электрическим током не погружайте устройство в воду и другие жидкости.
5. Не переносите фонтанчик для животных, взявшись за USB-шнур. Не тяните за USB-шнур при отключении устройства от источника питания.
6. Не используйте устройство, если USB-шнур или другие части прибора повреждены. Во избежание поражения электрическим током не разбирайте устройство самостоятельно — для его ремонта обратитесь к квалифицированному специалисту. Помните, неправильная сборка устройства повышает опасность поражения электрическим током при эксплуатации.
7. Детям, людям с ограниченными физическими, сенсорными или умственными способностями, а также лицам, не обладающим достаточными знаниями и опытом, разрешается пользоваться прибором только под контролем лиц, ответственных за их безопасность, или после инструктажа по эксплуатации устройства. Не позволяйте детям играть с прибором.
8. Не включайте прибор без воды. Это может привести к повреждению устройства.
9. Не оставляйте работающий прибор без присмотра надолго. Отключите его от источника питания, если не используете прибор длительное время или перед проведением обслуживания. Помните, оставленный без присмотра прибор может стать источником возгорания!
10. Устанавливайте прибор только на устойчивую горизонтальную поверхность на расстоянии не менее 10 см от стены и прочих предметов.



11. Не пытайтесь обойти блокировку включения устройства.
12. Не допускайте падения прибора и не подвергайте его ударам.
13. Храните устройство в недоступных детям местах.
14. Используйте только предлагаемые производителем аксессуары или комплектующие. Использование иных дополнительных принадлежностей может привести к поломке устройства или получению травм.
15. Если из корпуса устройства вытекает вода, прибором пользоваться нельзя.
16. Избегайте попадания порошков и посторонних предметов внутрь насоса.
17. Избегайте попадания жидкостей на USB-разъем.
18. При повреждении USB-шнура его замену во избежание опасности должны производить изготовитель, сервисная служба или подобный квалифицированный персонал.

IM-2



Всегда что-то новенькое!

Kitfort — современный и креативный бренд, который предлагает покупателям не только качественные товары по выгодной цене, но и радует подарками, конкурсами и живым интерактивом! Тысячи пользователей следят за нашими обновлениями и розыгрышами в социальных сетях. Присоединяйтесь к нам и вы!

Приветствуем вас в нашей группе «ВКонтакте»! Каждую неделю мы разыгрываем там десятки призов бытовой техники Kitfort. Участвуйте в морских боях, лотереях, творческих конкурсах и делайте репосты. Адрес группы: vk.com/kitfort

Если вы любите смотреть видео, введите в поиске YouTube: «Kitfort Show» и наслаждайтесь веселыми скетчами на нашем канале. В каждом новом выпуске мы разыгрываем самые популярные товары и новинки компании за комментарии от подписчиков. А содержание видеороликов заставит вас от души посмеяться и стать нашим другом и ценителем того, что мы делаем.

Подписывайтесь и будьте в деле вместе с Kitfort!

info@kitfort.ru

8-800-775-56-87