

**Готовлю
без хлопот!**



**Электрическая
плита КТ-178**

Если у вас возникнут трудности с использованием нашей техники, перед обращением в магазин просим позвонить на горячую линию Kitfort:

8-800-775-56-87

(пн-пт с 9:30 до 17:30 по московскому времени)

info@kitfort.ru

Мы расскажем про особенности работы прибора и проконсультируем по любым другим вопросам

Содержание

Общие сведения.....	4
Комплектация	4
Устройство электрической плиты	4
Подготовка к работе и использование.....	5
Чистка и обслуживание	6
Уход и хранение.....	7
Устранение неполадок	7
Технические характеристики	8
Меры предосторожности.....	9

Общие сведения

Электрическая плита КТ-178 поможет приготовить блюда самой разнообразной кухни. Плита КТ-178 компактная и простая в управлении, поэтому с приготовлением на ней справится любой. На плите можно готовить в любом месте, где есть электричество, это делает плиту универсальной и простой в использовании. Компактные размеры плиты позволят использовать ее даже на самой маленькой кухне.

Регулировка температуры позволяет настроить нагрев для приготовления различных блюд. Легко и быстро настроив температуру, вы можете жарить, тушить или варить. Прямой нагрев позволяет использовать любую металлическую посуду, даже алюминиевые сковороды.

В плите установлен специальный термopедохранитель, который в случае перегрева плиты разорвет электрическую цепь и отключит нагрев.

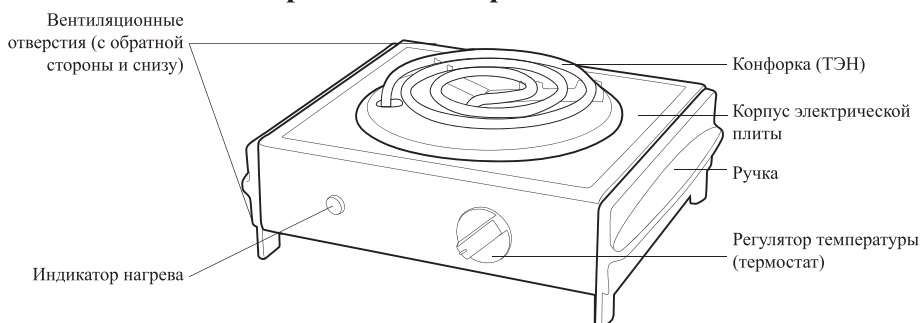
Корпус и конфорка плиты выполнены из металла, благодаря этому плиту легко очистить от загрязнений. Конфорка представляет собой ТЭН — трубчатый электронагреватель. Пластиковые ручки по бокам не нагреваются и позволяют подвинуть или переставить плиту, даже если она горячая.

Комплектация

1. Электрическая плита — 1 шт.
2. Руководство по эксплуатации — 1 шт.
3. Коллекционный магнит — 1 шт.*

*опционально

Устройство электрической плиты



Включение, выключение и настройка нагрева осуществляется с помощью **регулятора температуры** (термостата). Поворачивая регулятор температуры по часовой стрелке, вы включаете нагрев и увеличиваете уровень нагрева.

При повороте регулятора включается нагреватель и загорается **индикатор нагрева**. Когда конфорка нагреется до установленного уровня, индикатор нагрева по-

гаснет и нагрев прекратится. Когда конфорка остынет ниже пороговой температуры, термостат снова включит нагрев и индикатор нагрева загорится. Таким образом, во время приготовления индикатор нагрева будет периодически загораться и гаснуть, а термостат будет включать и отключать нагрев, поддерживая выбранный уровень нагрева.

Подготовка к работе и использование

Подготовка к работе

1. Распакуйте электрическую плиту и удалите все упаковочные материалы.
2. Если вы приобрели плиту в холодное время года, перед использованием дайте ей нагреться до комнатной температуры.
3. Установите плиту на ровную устойчивую термостойкую поверхность на расстоянии не менее 10 см от края стола и других предметов. Проверьте, что вентиляционные отверстия снизу и с обратной стороны корпуса не заблокированы. Убедитесь, что плита не шатается. Шнур питания расположите так, чтобы он не соприкасался с корпусом плиты и другими нагреваемыми поверхностями, и подключите прибор к сети.
4. Перед первым использованием прогрейте плиту на максимальной температуре в течение 10 минут. Чтобы включить плиту на максимальный уровень нагрева, поверните регулятор по часовой стрелке до упора.
5. Затем выключите плиту, повернув регулятор против часовой стрелки до упора, и отключите ее от сети. Дождитесь полного остывания плиты. Протрите конфорку и корпус плиты влажной, а затем сухой мягкой тканью.

Примечание. При первом использовании возможно появление посторонних запахов и небольшого количества дыма, это обгорают производственные смазки и пыль от транспортировки устройства.

Использование

1. Подключите плиту к сети электропитания. Проверьте, что шнур не соприкасается с корпусом плиты или другими нагреваемыми поверхностями.
2. Поставьте на конфорку посуду с продуктами. Диаметр дна посуды должен быть приблизительно равен диаметру конфорки. Не рекомендуется использовать посуду, дно которой выпуклое, вогнутое или неровное.
3. Включите плиту, для этого поверните регулятор температуры по часовой стрелке на нужный уровень нагрева. Загорится индикатор нагрева. По достижении установленной температуры индикатор гаснет. Когда конфорка остынет, индикатор загорится снова, и включится нагрев. Таким образом, индикатор будет загораться и гаснуть в процессе работы, а нагреватель — включаться и отключаться, поддерживая выбранную температуру.
4. После окончания приготовления всегда выключайте плиту. Для этого поверните регулятор температуры против часовой стрелки до упора и отсоедините шнур от сети электропитания.
5. После отключения плиты дождитесь ее остывания до комнатной температуры, перед тем как приступить к чистке или убрать плиту на хранение.



Внимание! Корпус плиты и конфорка, а также посуда на конфорке сильно нагреваются. Будьте осторожны, не касайтесь горячих поверхностей и не обожгитесь! Следите, чтобы шнур питания не касался горячих поверхностей!

Советы

Перед использованием проверьте, что дно посуды и конфорка чистые и сухие. В противном случае загрязнения могут пригореть, и очистить их будет практически невозможно.

Сначала установите на конфорку посуду с продуктами, а затем включайте нагрев. В противном случае плита может перегреться и повредиться. Также это помогает сэкономить электроэнергию.

При жарке на сковородах добавляйте масло, даже если сковорода с антипригарным покрытием.

Приготовление начинайте на максимальной мощности. Когда блюдо доведено до кипения, снизьте мощность. Лучше снижать нагрев, как только видно, что блюдо начинает закипать, т.к. теплоемкость конфорки высокая и блюдо может пригореть или начать кипеть слишком сильно и выплескиваться через край посуды.

Не допускайте выплескивания воды или других жидкостей на корпус и конфорку.

Не заполняйте посуду до верха. Всегда оставляйте примерно 1/3 посуды пустой, чтобы продукты могли свободно кипеть и не выплескиваться на корпус и конфорку.

Вы можете отключить плиту за 5 минут до окончания приготовления: запас тепла в конфорке плиты доготовит блюдо без включения нагрева. Это позволит снизить затраты электроэнергии.

Если блюдо готово и вы не выключили плиту заранее, то рекомендуется снять посуду с горячей конфорки, так как блюдо продолжит готовиться на остаточном тепле и может пригореть или испортиться.

Диаметр дна посуды должен быть приблизительно равен диаметру конфорки. Рекомендуется выбирать посуду с плоским дном. Чем лучше дно посуды прилегает к конфорке, тем лучше теплопередача от конфорки к дну посуды, а значит и эффективность передачи тепла.

Если диаметр дна посуды меньше конфорки, то ручки посуды будут сильно нагреваться. Не допускайте нагрева пластиковых и деревянных ручек.

Чистка и обслуживание

Перед чисткой обязательно отключите плиту от сети электропитания и дождитесь ее полного остывания.

Протирайте корпус плиты и конфорку влажной, а затем сухой мягкой тканью после каждого использования.

При готовке продукт, капли и брызги могут попасть на корпус плиты или конфорку. Своевременно очищайте корпус плиты и конфорку от загрязнений с помощью специальных мягких средств для очистки. Не используйте абразивные чистящие средства. Запрещается использовать бензин, растворители, жесткие щетки и полировальный порошок. Вместо этого воспользуйтесь мягким моющим средством

и влажной тканью или губкой.

После чистки вытирайте конфорку насухо, чтобы избежать появления ржавчины.

Если к конфорке или корпусу плиты прикипели продукты, перед чисткой замочите их влажной салфеткой.

Не используйте для очистки плиты пароочиститель. Корпус и конфорка выполнены из металла и могут заржаветь от воздействия высокой температуры и влаги.

Используйте пылесос, чтобы вычистить грязь из отверстий с обратной стороны и на нижней части корпуса плиты.

Не допускайте попадания в плиту воды или инородных предметов, так как это может привести к ее повреждению или возгоранию.

При использовании посуды с грязным снаружи дном возможно изменение цвета поверхности конфорки или появление пятен на ней.

Уход и хранение

Храните плиту в сухом и прохладном месте, недоступном для детей. Перед тем как убрать на хранение, очистьте плиту, как описано в главе «Чистка и обслуживание». На длительное хранение уберите плиту в коробку или пакет для защиты от пыли.

Устранение неполадок

Устройство не включается, индикатор нагрева не горит

Возможная причина	Решение
Нет напряжения в сети	Проверьте наличие напряжения в сети
Плита перегрелась, сработал термозащитный предохранитель	Обратитесь в сервисный центр

Дым при использовании плиты

Возможная причина	Решение
На конфорке или на дне посуды сгорают остатки продуктов	Не допускайте использования плиты при наличии загрязнений на дне посуды или на конфорке. Если загрязнения пригорят, очистить их будет очень сложно

Долгое время приготовления

Возможная причина	Решение
Слишком большая посуда	Используйте посуду с дном меньшего диаметра. Диаметр дна посуды должен быть примерно равен диаметру конфорки, тогда эффективность приготовления будет максимальной
Малый уровень нагрева	Увеличьте нагрев, повернув регулятор по часовой стрелке

Ржавчина на конфорке или корпусе

Возможная причина	Решение
На металл попала вода или продукты и вступили в реакцию с металлом	Не допускайте, чтобы загрязнения оставались на корпусе плиты или конфорке в течение длительного времени. Очищайте плиту своевременно, после каждого использования

Если ваша ситуация не отображена выше, пишите нам на адрес info@kitfort.ru, приложив фотографии или видеофайлы, фиксирующие вашу проблему. Пришлите также фотографию наклейки с серийным номером, расположенную на дне или на задней части корпуса устройства.

По вопросам приобретения расходных материалов или аксессуаров пишите нам на osh@kitfort.ru.

Технические характеристики

1. Напряжение: ~220–240 В, 50 Гц
2. Мощность: 1000 Вт
3. Класс защиты от поражения электрическим током: I
4. Количество конфорок: 1
5. Диаметр конфорки: 14 см
6. Длина шнура: 0,6 м
7. Размер устройства: 288 × 240 × 105 мм
8. Размер упаковки: 302 × 107 × 274 мм
9. Вес нетто: 0,8 кг
10. Вес брутто: 1,0 кг

Срок службы: 2 года

Срок гарантии: 1 год

Товар сертифицирован



Производитель: Чжэцзян ДжейЭкс Индастри энд Трейд Ко., Лтд. №1111 Цзинфа Стрит, Танси Таун, Учэн Дистрикт, Цзиньхуа Сити, Чжэцзян Провинс, Китай.

Импортер: ООО «Аэро-Трейд». 197022, г. Санкт-Петербург, Инструментальная ул., д. 3, лит. X, офис 1.

Страна происхождения: Китай.

Уполномоченная организация для принятия претензий на территории РФ: ООО «Аэро-Трейд». 197022, г. Санкт-Петербург, Инструментальная ул., д. 3, лит. X, офис 1.

Горячая линия производителя: 8-800-775-56-87 (пн-пт с 9:30 до 17:30 по московскому времени), info@kitfort.ru

Адреса сервисных центров вы можете узнать у оператора горячей линии или на сайте kitfort.ru

Требуется особая утилизация. Во избежание нанесения вреда окружающей среде необходимо отделить данный объект от обычных отходов и утилизировать его наиболее безопасным способом, например, сдать в специальные места по утилизации.

Месяц и год изготовления указаны на нижней стороне упаковочной коробки.

Производитель имеет право на внесение изменений в дизайн, комплектацию, а также в технические характеристики изделия в ходе совершенствования своей продукции без дополнительного уведомления об этих изменениях.

Условия гарантии

Механическое повреждение корпуса, аксессуаров или составных частей устройства не является гарантийным случаем.

Появление царапин или пятен на конфорке или корпусе устройства после мойки и чистки не является гарантийным случаем. Это является следствием использования абразивных частей и агрессивной химии в моющем средстве, которое используется для обслуживания устройства.

Потемнение частей устройства или появление пятен на корпусе устройства и на конфорке вследствие попадания продуктов не является гарантийным случаем.

Появление ржавчины на конфорке является следствием хранения или установки мокрой посуды на конфорку и не является гарантийным случаем.

Выход плиты из строя вследствие попадания жидкостей или посторонних предметов внутрь корпуса, на регулятор, индикатор или шнур питания не является гарантийным случаем.

Меры предосторожности

Пожалуйста, внимательно прочтите инструкцию по эксплуатации. Обратите особое внимание на меры предосторожности. Всегда держите инструкцию под рукой.

1. Плита предназначена для использования в бытовых условиях и может применяться в квартирах, загородных домах, гостиничных номерах, офисах и других подобных местах для непромышленной и некоммерческой эксплуатации.
2. Используйте плиту только по назначению и в соответствии с указаниями, изложенными в данном руководстве. Нецелевое использование устройства будет считаться нарушением условий надлежащей эксплуатации.

3. Перед подключением плиты к электрической розетке убедитесь, что параметры электропитания, указанные на ней, совпадают с параметрами используемого источника питания.
4. Для предотвращения поражения электрическим током не погружайте плиту в воду и другие жидкости.
5. Не переносите плиту, взявшись за шнур питания. Не тяните за шнур питания при отключении вилки от розетки.
6. Не используйте плиту, если шнур питания, вилка или другие части плиты повреждены. Во избежание поражения электрическим током не разбирайте плиту самостоятельно — для ее ремонта обратитесь к квалифицированному специалисту. Помните, неправильная сборка плиты повышает опасность поражения электрическим током при эксплуатации.
7. Детям, людям с ограниченными физическими, сенсорными или умственными способностями, а также лицам, не обладающим достаточными знаниями и опытом, разрешается пользоваться плитой только под контролем лиц, ответственных за их безопасность, или после инструктажа по эксплуатации плиты.
8. Контролируйте работу плиты, когда рядом находятся дети и домашние животные.
9. Не оставляйте работающую плиту без присмотра. Выключите ее и отключите от сети, если не используете плиту длительное время или перед проведением обслуживания. Помните, оставленный без присмотра прибор может стать источником возгорания!
10. Для отсоединения плиты от сети выключите ее, затем выньте вилку из розетки.
11. Устанавливайте плиту только на устойчивую горизонтальную поверхность на расстоянии не менее 10 см от стены, других предметов и края стола. Убедитесь, что вентиляционные отверстия в корпусе не заблокированы, в противном случае плита может перегреться. Устанавливайте прибор так, чтобы дети не могли случайно дотронуться до горячих поверхностей.
12. Не перегружайте плиту: максимальная нагрузка не должна превышать 10 кг. Запрещается ставить тяжелую посуду и предметы на плиту во избежание ее поломки.
13. Корпус устройства может нагреваться во время работы. Будьте осторожны и не обожгитесь.
14. Не допускайте падения плиты и не подвергайте ее ударам.
15. Не пытайтесь обойти блокировку включения устройства.
16. Храните устройство в недоступных детям местах.
17. Прибор имеет нагреваемую поверхность. Лица, не чувствительные к нагреву, должны быть осторожны при пользовании прибором.
18. Если из корпуса устройства вытекает вода, прибором пользоваться нельзя.
19. Избегайте попадания жидкостей, порошков и посторонних предметов внутрь корпуса устройства, на шнур и органы управления.
20. При повреждении шнура питания его замену во избежание опасности должны производить изготовитель, сервисная служба или подобный квалифицированный персонал.
21. Не включайте плиту без установленной на конфорку посуды дольше, чем на 5–10 минут, плита может перегреться.



Всегда что-то новенькое!

Kitfort — современный и креативный бренд, который предлагает покупателям не только качественные товары по выгодной цене, но и радует подарками, конкурсами и живым интерактивом! Тысячи пользователей следят за нашими обновлениями и розыгрышами в социальных сетях. Присоединяйтесь к нам и вы!

Приветствуем вас в нашей группе «ВКонтакте»! Каждую неделю мы разыгрываем там десятки призов бытовой техники Kitfort. Участвуйте в морских боях, лотереях, творческих конкурсах и делайте репосты. Адрес группы: vk.com/kitfort

Если вы любите смотреть видео, введите в поиске YouTube: «Kitfort Show» и наслаждайтесь веселыми скетчами на нашем канале. В каждом новом выпуске мы разыгрываем самые популярные товары и новинки компании за комментарии от подписчиков. А содержание видеороликов заставит вас от души посмеяться и стать нашим другом и ценителем того, что мы делаем.

Подписывайтесь и будьте в деле вместе с Kitfort!

info@kitfort.ru

8-800-775-56-87