

**Помол беру
на себя!**



**Кофемолка
КТ-776**

Если у вас возникнут трудности с использованием нашей техники, перед обращением в магазин просим позвонить на горячую линию Kitfort:

8-800-775-56-87

(пн-пт с 9:30 до 17:30 по московскому времени)

info@kitfort.ru

Мы расскажем про особенности работы прибора и проконсультируем по любым другим вопросам

Содержание

Общие сведения.....	4
Комплектация	4
Устройство кофемолки.....	5
Подготовка к работе и использование.....	6
Чистка и обслуживание кофемолки.....	10
Уход и хранение.....	10
Устранение неполадок	10
Технические характеристики	12
Меры предосторожности.....	13

Общие сведения

Кофемолка КТ-776 предназначена для помола кофейных зерен, измельчения специй и орехов. В чаше установлен двухлезвийный нож-дробилка для эффективного измельчения продуктов. Этот нож при включении кофемолки быстро вращается и рубит. Степень помола зависит от продолжительности.

Управление кофемолкой осуществляется регулятором скорости. У прибора 2 скорости и импульсный режим. Защитный механизм не позволит включить кофемолку, если крышка установлена неправильно.

Чаша кофемолки сделана из металла, крышка пластиковая. Корпус прибора сделан из пластика, а на дне есть специальные прорезиненные ножки с присосками, которые придают устойчивость прибору во время работы. Кофемолка проста в эксплуатации: нет никаких лишних кнопок, а включается она поворотом регулятора скорости.

Комплектация

1. Кофемолка — 1 шт.
 - Моторный блок — 1 шт.
 - Чаша с установленным блоком ножей — 1 шт.
 - Крышка с силиконовым уплотнением — 1 шт.
2. Руководство по эксплуатации — 1 шт.
3. Коллекционный магнит — 1 шт.*
*опционально

Устройство кофемолки



У ножей в кофемолках острота лезвий отличается от остроты лезвий бритв и кухонных ножей. В кофемолке ножи разбивают продукты. Измельчение продукта в кофемолке происходит из-за большой скорости вращения ножей и тупой кромки лезвия. Поэтому ножи кофемолки не должны быть заточены до остроты кухонных ножей и бритвы — это не повлияет на эффективность измельчения или смешивания. На эффективность работы кофемолки влияет форма ножей, как они расположены в чаше, скорость вращения, а также форма чаши.

На моторный блок кофемолки устанавливается чаша и фиксируется до упора поворотом по часовой стрелке. На чашу надевается крышка. На крышке есть силиконовое уплотнение, чтобы крышка плотно накрывала чашу.

Чтобы включить кофемолку поверните регулятор скорости по часовой стрелке, установив 1 или 2 скорость. Поворот против часовой стрелки включает импульсный режим работы.

Кофемолка предназначена для помола только сухих и твердых продуктов (например, кофейные зерна, соевые бобы, маш, рис, черный перец). В данной кофемолке можно сделать сахарную пудру, а также превратить овсяные хлопья в муку. Влажные продукты (например, овощи, фрукты, свежая зелень, свежий чеснок или имбирь) не предназначены для измельчения в кофемолке — сок этих продуктов при измельчении может попасть в блок ножей и моторный блок кофемолки и повредить устройство.

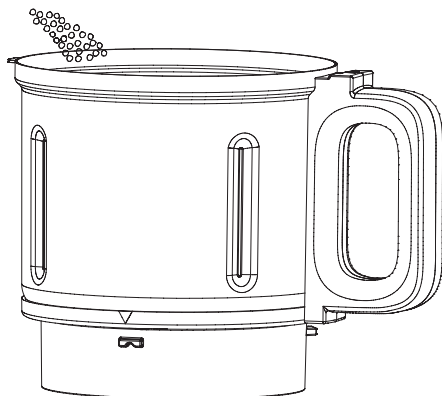
Подготовка к работе и использование


Перед первым использованием вымойте крышку, чашу и лезвия. Тщательно просушите их. Моторный блок протрите влажной, а затем сухой тканью.

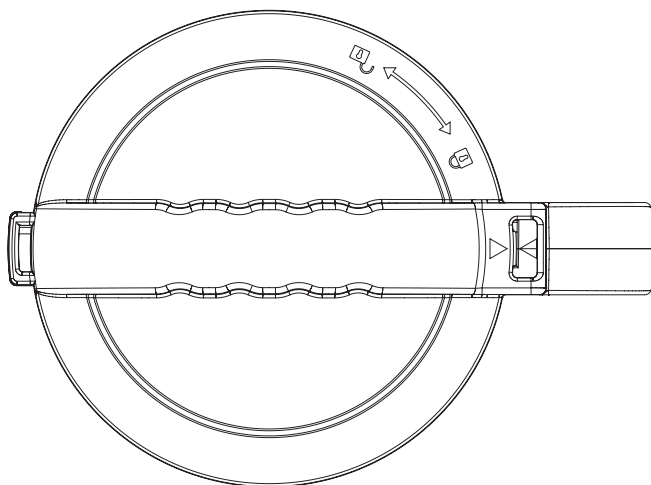
Подготовка к работе

1. Установите чашу на моторный блок, чтобы выступы на чаше вошли в направляющие на моторном блоке. Поверните чашу по часовой стрелке до щелчка.
2. Добавьте в чашу нужные ингредиенты. Не превышайте максимальный объем ингредиентов, указанный внутри чаши отметкой MAX.

Примечание. В чаше указаны 2 отметки MAX для твердых и мягких продуктов.



3. Установите на чашу крышку и поверните по часовой стрелке в сторону закрытого замка  до фиксации.




Внимание! Если вы неправильно установите крышку, то она не нажмет на выключатель защиты и кофемолка не включится.

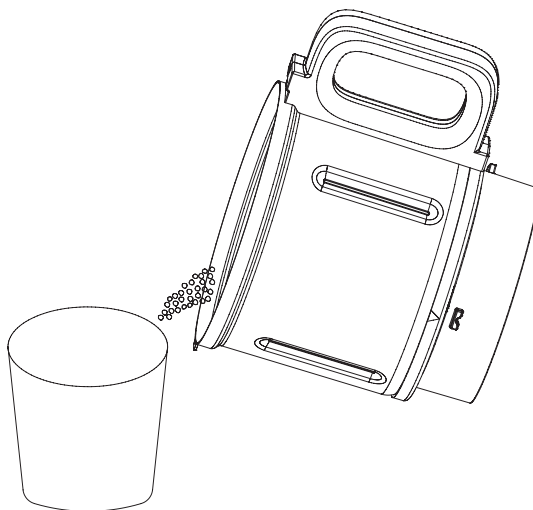
4. Подключите кофемолку к сети электропитания.

Использование

1. Чтобы начать помол, поверните регулятор скорости, установив 1 или 2 скорость.

Примечания:

- В первые несколько секунд измельчения может наблюдаться повышенная вибрация, поэтому рекомендуется придерживать моторный блок рукой.
 - Не превышайте допустимое время непрерывной работы кофемолки в 1 минуту. Если за это время вы не получили необходимую степень помола, дайте мотору остыть в течение 1–2 минут, а затем продолжите помол. После 3 последовательных циклов сделайте перерыв на 15–20 минут. После этого вы можете продолжить помол.
 - Степень помола зависит от времени измельчения — чем дольше вы измельчаете продукты, тем мельче будет помол. Чтобы следить за степенью помола, периодически проверяйте, насколько хорошо измельчились зерна кофе или специи.
2. После завершения работы поверните регулятор скорости в положение «0» и выключите прибор от сети электропитания.
 3. Откройте крышку, повернув ее против часовой стрелки в сторону открытого замка .
 4. Придерживая моторный блок, поверните чашу против часовой стрелки и снимите ее, потянув вверх.
 5. Пересыпьте содержимое из чаши в другую емкость. Молотый кофе можно хранить в чаше кофемолки, с плотно закрытой крышкой.



Советы для измельчения кофейных зерен

Рекомендуется молоть кофе непосредственно перед его приготовлением — так напиток получится более ароматным.

Для одной порции «эспрессо» по стандарту нужно 7 грамм кофе. Измельчайте кофейные зерна такого количества, которое вы планируете употребить в ближайшее время. Свежемолотый кофе обладает насыщенным соблазнительным запахом и вкусом, который при длительном контакте с воздухом рассеивается.

Для достижения лучшего результата работайте в импульсном режиме. Это позволит вам лучше контролировать степень помола зерен. Импульсный режим осуществляется поворотом и удерживания регулятора скорости в сторону импульсного режима на 2–3 секунды.

Если вы готовите кофе одним способом и при одинаковой степени помола, при первых использованиях засекайте точное время помола и в будущем совершайте помол по таймеру. А количество кофейных зерен, засыпаемых в чашу, можно контролировать кухонными весами.

Каждая степень помола подходит определенному способу приготовления кофе:

- **грубый** помол используется для заваривания в капельной кофеварке и френч-прессе;
- **средний** помол подходит для приготовления любых напитков и любыми способами;
- **тонкий** используется в кофеварках с фильтрами и гейзерных кофеварках;
- **тонкий эспрессо** применяется в рожковых кофеварках;
- **порошкообразный** подходит для турки.

В роторных кофемолках, как правило, получается разномодерный помол. Это означает, что в помоле будут присутствовать как мелкие частички, так и крупные. Многие бариста говорят, что разномодерный помол лучше раскрывает вкус кофе, так как из частичек разного размера экстрагируются разные микроэлементы и масла.

Для грубого помола требуется примерно 10–15 секунд при заполнении чаши до верхней отметки MAX. После 10–15 секунд частички кофе начинают выделять масло, поэтому они могут налипать на стенки чаши и не касаться ножей. После 15 секунд рекомендуется снять чашу и встряхнуть ее, либо аккуратно постучать по ее стенкам ладонью.

Не рекомендуется перемалывать кофе дольше 30 секунд — кофе может перегреться, и его вкус испортится.

Советы для измельчения специй

Рекомендуется измельчать специи по мере необходимости, поскольку в измельченном виде специи быстрее утрачивают свой аромат и полезные свойства. Если измельчать приходится заранее, то лучше делать это не раньше, чем за день-два до использования. Не закладывайте специй выше верхней отметки MAX. Если специи плотные и жесткие, ориентируйтесь на нижнюю отметку MAX. Рекомендуется измельчать специи в импульсном режиме, включая кофемолку на 2–3 секунды, затем делая перерыв в несколько секунд и снова включая прибор на 2–3 секунды.

Перед измельчением палочек корицы разломайте их на несколько небольших

кусочков. Как правило, настоящая цейлонская корица довольно рассыпчатая и легко ломается руками. Палочки корицы многослойные и хрупкие, отличаются светло-коричневым цветом и сладким запахом. Если же палочки очень твердые и у вас не получается разломать их, то перед вами кассия (китайский коричник). Палочки кассии, в отличие от палочек цейлонской корицы, грубые, жесткие и темного цвета. Из-за своей твердости кассия требует дополнительной обработки перед помолом. Перед измельчением палочек кассии разломайте их на более мелкие кусочки — в противном случае ножи кофемолки могут повредиться. Если палочки твердые и их не получается сломать в руках, положите их в плотный пакет и тщательно отбейте молотком для мяса. После того, как палочки будут расколоты на небольшие кусочки, можно приступить к их измельчению в кофемолке. Не закладывайте кассии выше нижней отметки МАХ. Кассия — твердый продукт, и при измельчении ее в больших объемах может возникнуть перегрузка мотора кофемолки.

После измельчения специй пересыпьте их в другую емкость, снимите чашу и тщательно промойте ее. Если оставить молотые специи в чаше на долгое время, их запах может осесть в чаше и впоследствии примешаться к запаху других измельчаемых специй или кофейных зерен.

Вы можете перемалывать несколько специй одновременно, создавая смеси специй для любимых блюд.

Советы для измельчения орехов

Перед измельчением орехов обязательно удаляйте их скорлупу.

Чтобы помол орехов был однородным, они должны быть тщательно просушены. Просушить орехи можно в духовке — выложите их на противень и поставьте в разогретую до 50–60 °С духовку на 15–20 минут. Также вы можете просушить орехи на разогретой сухой сковороде без добавления масла в течение 5–10 минут. После того, как орехи будут просушены, дайте им остыть до комнатной температуры. После этого можно приступать к измельчению.

Рекомендуется измельчать орехи в импульсном режиме, включая кофемолку на 2–3 секунды, затем делая перерыв в несколько секунд и снова включая прибор на 2–3 секунды. При непрерывном измельчении орехи выделяют масло, из-за чего измельчаемая смесь становится вязкой и похожей на пасту, что затрудняет измельчение и увеличивает нагрузку на ножи кофемолки. В этом случае прекратите измельчение.

Измельченные орехи не следует хранить более 3–4 дней, поэтому рекомендуется измельчать их в необходимом вам количестве непосредственно перед приготовлением блюда. Ореховая крошка послужит прекрасной добавкой к салатам, выпечке или соусам.

Чистка и обслуживание кофемолки

Производите чистку после каждого использования кофемолки. Протирайте корпус сухой или влажной тканью. Всегда отключайте кофемолку от сети электропитания перед очисткой и перед закладкой ингредиентов. Не используйте для мытья частей кофемолки посудомоечную машину.

Не используйте для мытья жесткие или абразивные материалы.

Чашу и крышку мойте губкой, смоченной в воде или мыльном растворе, затем ополосните водой. Не забывайте снимать силиконовое уплотнение с крышки и также промывать его водой с мылом.

Корпус протирайте влажной, а затем сухой тканью. Тщательно очищайте место установки чаши т.к. туда могут попадать частички кофе. После мойки тщательно просушите все детали. Чаша изготовлена из нержавеющей стали, но если чашу держать влажной долгое время, то на ней могут появиться следы коррозии из-за присутствия частичек железа в воде. Это будет являться не гарантийным случаем.

Уход и хранение

Храните кофемолку в сухом и прохладном месте, недоступном для детей. Перед хранением обязательно промойте и высушите все составные части кофемолки кроме моторного блока.

Устранение неполадок

Устройство не включается

Возможная причина	Решение
Нет напряжения в сети	Проверьте наличие напряжения в сети
Мотор кофемолки перегрелся и сработал термостат	Отключите устройство от сети электропитания и дайте мотору остыть в течение 20–30 минут
Вы добавили в чашу для кофе жидкость, которая просочилась в моторный блок и вывела его из строя	Жидкость запрещено добавлять в кофемолку. Обратитесь в сервисный центр

При первом включении появился неприятный запах

Возможная причина	Решение
Новый прибор	Через несколько использований запах должен исчезнуть. Если запах не исчез после нескольких использований, обратитесь в сервисный центр

Кофемолка прерывает работу

Возможная причина	Решение
Мотор кофемолки перегрелся и сработал термостат	Отключите устройство от сети электропитания и дайте мотору остыть в течение 20–30 минут
Вилка не плотно вставлена в розетку	Плотно вставьте вилку в розетку
Нож забился ингредиентами	Отключите устройство от сети электропитания и очистите нож

Застряла чаша кофемолки

Возможная причина	Решение
Под чашу попали частички продуктов	Всегда перед установкой чаши осматривайте моторный блок на наличие остатков продуктов. Если под чашей все же оказались остатки продуктов, и она застряла, то медленно и плавно, раскручивая из стороны в сторону, попытайтесь выкрутить чашу

Громкая вибрация и шум

Возможная причина	Решение
Слишком много продуктов	Выключите прибор и вытащите лишние продукты
Напряжение слишком высокое	Проверьте, не слишком ли высокое напряжение в сети

Продукты попадают между крышкой и чашей

Возможная причина	Решение
Если в помещении низкая влажность, то крышка или пластиковые части корпуса могут наэлектризоваться и притягивать легкие частички кофе при снятии крышки	Протрите крышку и корпус влажной, а затем сухой тканью для того чтобы убрать частички кофе. Используйте в помещении увлажнитель
При малом заполнении чаши ножи могут слишком сильно раскидывать продукты и они будут вылетать из чаши	Избегайте перемалывания менее 60 г продуктов



Если ваша ситуация не отображена выше, пишите нам на адрес info@kitfort.ru, приложив фотографии или видеофайлы, фиксирующие вашу проблему. Пришлите также фотографию наклейки с серийным номером, расположенную на дне или на задней части корпуса устройства.

По вопросам приобретения расходных материалов или аксессуаров пишите нам на info@kitfort.ru.

Технические характеристики

1. Напряжение: ~220–240 В, 50 Гц
2. Мощность: 500 Вт
3. Класс защиты от поражения электрическим током: II
4. Емкость чаши: 1,2 л
5. Максимальное количество кофейных зерен: 200 г
6. Материал чаши: нержавеющая сталь
7. Материал корпуса: пластик
8. Скорость вращения ножей: 19000 об/мин \pm 15%
9. Длина сетевого шнура: 0,8 м
10. Размер устройства: 196 × 167 × 299 мм
11. Размер упаковки: 358 × 187 × 200 мм
12. Вес нетто: 1,9 кг
13. Вес брутто: 2,2 кг

Срок службы: 2 года

Срок гарантии: 1 год

Товар сертифицирован



Производитель: Чжэцзян Ланбао Илектрикэл Эплаенс Ко., Лтд. Да Гу Тан Вилидж, Чжоусян Таун, Цыси Сити, Нинбо Сити, Чжэцзян Провинс 315324, Китай.

Импортер: ООО «Аэро-Трейд». 197022, г. Санкт-Петербург, Инструментальная ул., д. 3, лит. X, офис 1.

Страна происхождения: Китай.

Уполномоченная организация для принятия претензий на территории РФ: ООО «Аэро-Трейд». 197022, г. Санкт-Петербург, Инструментальная ул., д. 3, лит. X, офис 1.

Горячая линия производителя: 8-800-775-56-87 (пн-пт с 9:30 до 17:30 по московскому времени), info@kitfort.ru

Адреса сервисных центров вы можете узнать у оператора горячей линии или на сайте kitfort.ru

Требуется особая утилизация. Во избежание нанесения вреда окружающей среде необходимо отделить данный объект от обычных отходов и утилизировать его наиболее безопасным способом, например, сдать в специальные места по утилизации.

Месяц и год изготовления указаны на нижней стороне упаковочной коробки.

Производитель имеет право на внесение изменений в дизайн, комплектацию, а также в технические характеристики изделия в ходе совершенствования своей продукции без дополнительного уведомления об этих изменениях.

Условия гарантии

Механическое повреждение корпуса, аксессуаров или составных частей устройства не является гарантийным случаем.

Попадание воды в моторный блок кофемолки не является гарантийным случаем.

Возникновение люфта у блока ножей вследствие перегрева и деформации подшипника оси не является гарантийным случаем. Во избежание деформации подшипника оси не превышайте допустимое время непрерывной работы кофемолки.

Меры предосторожности

Пожалуйста, внимательно прочтите инструкцию по эксплуатации. Обратите особое внимание на меры предосторожности. Всегда держите инструкцию под рукой.

1. Устройство предназначено для использования в бытовых условиях и может применяться в квартирах, загородных домах, гостиничных номерах, офисах и других подобных местах для непромышленной и некоммерческой эксплуатации.
2. Используйте устройство только по назначению и в соответствии с указаниями, изложенными в данном руководстве. Нецелевое использование устройства будет считаться нарушением условий надлежащей эксплуатации.
3. Перед подключением устройства к электрической розетке убедитесь, что параметры электропитания, указанные на нем, совпадают с параметрами используемого источника питания.
4. Для предотвращения поражения электрическим током не погружайте устройство в воду и другие жидкости.
5. Не переносите устройство, взявшись за шнур питания. Не тяните за шнур питания при отключении вилки от розетки.
6. Не используйте устройство, если шнур питания, вилка или другие части устройства повреждены. Во избежание поражения электрическим током не разбирайте устройство самостоятельно — для его ремонта обратитесь к квалифицированному специалисту. Помните, неправильная сборка устройства повышает опасность поражения электрическим током при эксплуатации.
7. Детям, людям с ограниченными физическими, сенсорными или умственными способностями, а также лицам, не обладающим достаточными знаниями и опытом, разрешается пользоваться прибором только под контролем лиц, ответственных за их безопасность, или после инструктажа по эксплуатации устройства. Не позволяйте детям играть с прибором.
8. Контролируйте работу прибора, когда рядом находятся дети или домашние животные.



9. Устанавливайте кофемолку только на устойчивую горизонтальную поверхность на расстоянии не менее 10 см от стены и края стола.
10. Не используйте кофемолку вблизи греющих приборов, например, газовой плиты или духовки. Используйте кофемолку на расстоянии не менее 30 см от нагреваемых поверхностей.
11. Не включайте пустую кофемолку. Это может привести к повреждению устройства.
12. При помоле не заливайте в чашу кофемолки воду или другую жидкость — она может попасть в блок ножей и моторный блок кофемолки и повредить устройство.
13. Не используйте кофемолку для помола влажных продуктов (овощей, фруктов, свежей зелени и т.д.) — сок этих продуктов при измельчении может попасть в блок ножей и моторный блок кофемолки и повредить устройство. Кофемолка предназначена для помола только сухих и твердых продуктов.
14. Непрерывная работа кофемолки не должна превышать 1 минуты.
15. Не оставляйте прибор без присмотра. Выключите его и отключите от сети, если не используете прибор длительное время или перед проведением обслуживания.
16. Будьте аккуратны при очистке ножей, не пораньтесь.
17. Не пытайтесь обойти блокировку включения устройства.
18. Не допускайте падения прибора и не подвергайте его ударам.
19. Храните устройство в недоступных детям местах.
20. Используйте только предлагаемые производителем аксессуары или комплектующие. Использование иных дополнительных принадлежностей может привести к поломке устройства или получению травм.
21. Если из корпуса устройства вытекает вода или иная жидкость, прибором пользоваться нельзя.
22. При повреждении шнура питания его замену во избежание опасности должны производить изготовитель, сервисная служба или подобный квалифицированный персонал.

IM-2



Всегда что-то новенькое!

Kitfort — современный и креативный бренд, который предлагает покупателям не только качественные товары по выгодной цене, но и радует подарками, конкурсами и живым интерактивом! Тысячи пользователей следят за нашими обновлениями и розыгрышами в социальных сетях. Присоединяйтесь к нам и вы!

Приветствуем вас в нашей группе «ВКонтакте»! Каждую неделю мы разыгрываем там десятки призов бытовой техники Kitfort. Участвуйте в морских боях, лотереях, творческих конкурсах и делайте репосты. Адрес группы: vk.com/kitfort

Если вы любите смотреть видео, введите в поиске YouTube: «Kitfort Show» и наслаждайтесь веселыми скетчами на нашем канале. В каждом новом выпуске мы разыгрываем самые популярные товары и новинки компании за комментарии от подписчиков. А содержание видеороликов заставит вас от души посмеяться и стать нашим другом и ценителем того, что мы делаем.

Подписывайтесь и будьте в деле вместе с Kitfort!

info@kitfort.ru

8-800-775-56-87