

ТОСТЫ К СТОЛУ!



**Тостер
КТ-6215**

Если у вас возникнут трудности с использованием нашей техники, перед обращением в магазин просим позвонить на горячую линию Kitfort:

8-800-775-56-87

(пн-пт с 9:30 до 17:30 по московскому времени)

info@kitfort.ru

Мы расскажем про особенности работы прибора и проконсультируем по любым другим вопросам

Содержание

Общие сведения.....	4
Комплектация	4
Устройство тостера.....	5
Подготовка к работе и использование.....	5
Чистка и обслуживание	9
Уход и хранение.....	9
Устранение неполадок	10
Технические характеристики	10
Меры предосторожности.....	12
Другие товары Kitfort.....	14

Общие сведения

Тостер Kitfort КТ-6215 создан для тех, кто любит полакомиться ароматным и хрустящим горячим поджаренным хлебом. Особый вкус и цвет корочки тостов получаются такими благодаря карамелизации сахара, содержащегося в муке, при инфракрасном нагреве в процессе приготовления.

Тостер оснащен поворотным регулятором степени обжаривания и тремя кнопками. Режим подогрева служит для подогрева уже готовых тостов, если они остыли. Режим разморозки позволяет приготовить тосты из замороженного хлеба.

Загруженные тосты автоматически центрируются, чтобы их обжарка с двух сторон была равномерной независимо от толщины куска. Благодаря широкому слотам можно поджаривать толстые куски хлеба, а не только тонкие. По окончании приготовления тостер автоматически отключается, а тосты поднимаются вверх, чтобы их было удобнее извлечь. Механизм экстра-подъема позволяет приподнять тосты выше для удобного извлечения тостов небольшого размера. Вы можете приготовить 1 или 2 тоста одновременно. Тостер имеет съемную подставку для подогрева, на которую вы можете положить булочки, круассаны и другую выпечку, чтобы подогреть их.

Снизу расположен выдвижной поддон для крошек, поэтому чистить тостер просто и удобно.

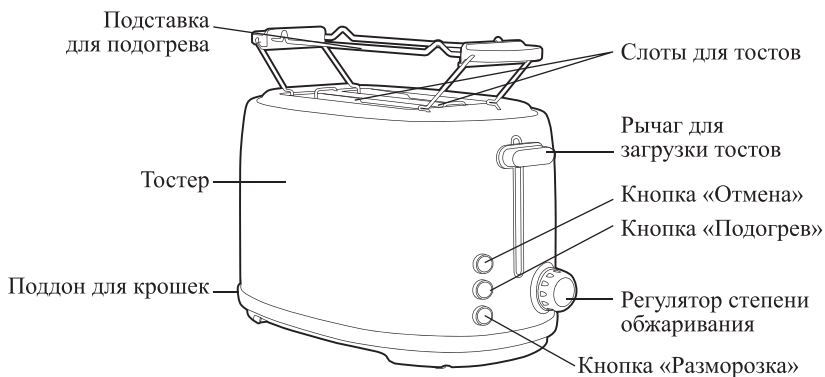
Тостер предназначен для приготовления тостов в домашних условиях и может применяться в квартирах, загородных домах, клиентами в гостиничных номерах, бытовых помещениях магазинов, офисов и т.п. для некоммерческой эксплуатации.

Комплектация

1. Тостер с поддоном для крошек — 1 шт.
2. Подставка для подогрева — 1 шт.
3. Руководство по эксплуатации — 1 шт.
4. Коллекционный магнит — 1 шт.*

*опционально

Устройство тостера



С помощью **регулятора степени обжаривания** настраивается степень обжарки тостов от «1» до «6». «1» — означает минимальное время и легкую (светлую) обжарку, «6» — максимальное время и сильную (темную) обжарку.

Для включения тостера необходимо опустить **рычаг для загрузки тостов** вниз до фиксации.

Кнопка «Подогрев» включает режим подогрева без обжаривания.

Кнопка «Разморозка» включает режим разморозки: сначала хлеб разогревается, а затем включается обжаривание хлеба.

Кнопка «Отмена» позволяет отключить тостер раньше автоматического отключения.

На тостер сверху устанавливается **подставка для подогрева**. На нее можно положить выпечку, чтобы подогреть.

Подготовка к работе и использование

Перед первым использованием

Удалите все упаковочные материалы. Протрите корпус тостера влажной, а затем сухой мягкой тканью. Избегайте попадания воды в слоты для тостов, на шнур питания и в область органов управления. Подставку для подогрева вымойте мягкой губкой со средством для посуды в теплой воде.

Установите тостер на ровную горизонтальную термостойкую поверхность на расстоянии не менее 10 см от стен и края стола. Сверху должно быть свободное пространство высотой не менее 50 см. Убедитесь, чтобы рядом с прибором не было легко воспламеняющихся предметов (например, занавесок).

Подключите тостер к сети электропитания. Установите регулятор степени обжаривания на «6» (максимальная степень обжаривания), затем нажмите на рычаг для загрузки тостов, чтобы включить нагрев.

В процессе нагрева из тостера может выделяться специфический запах, т.к. с нагревательного элемента обгорают остатки смазки и других материалов, которые могли там остаться после производства, это нормально для нового устройства. Когда тостер отключится, подождите 2–3 минуты, чтобы тостер немного остыл, а затем повторите процедуру прогрева еще 2 раза. После этого тостер готов к эксплуатации.

Приготовление тостов

1. Проверьте, что поддон для крошек установлен. Подключите тостер к сети электропитания. Излишки шнура сматывайте на держатели снизу, шнур выведите через прорезь для шнура.
2. Поместите 1 или 2 тоста в слоты для тостов, поверните регулятор степени обжаривания на желаемую позицию и нажмите на рычаг загрузки до упора, чтобы он зафиксировался в нижнем положении. Загорится индикатор кнопки «Отмена». Тостер разогреется и начнет приготовление тостов.

Примечание. Если тостер отключен от сети электропитания, то рычаг загрузки тостов не будет фиксироваться в нижнем положении.

3. По окончании приготовления тостер автоматически выключится, а тосты поднимутся вверх. Для отключения тостера вручную нажмите кнопку «Отмена». Индикатор кнопки «Отмена» погаснет.
4. Достаньте тосты. Для извлечения маленьких тостов поднимите рычаг для загрузки тостов вверх до упора — это поможет поднять тосты выше.

Внимание! Не используйте металлические вилки, ножи, кухонные щипцы и прочие предметы из металла для того, чтобы достать тосты. Используйте деревянные или пластмассовые термостойкие кухонные приборы, чтобы достать готовые тосты из слотов. Будьте осторожны, не повредите прибор и не обожгитесь.

5. Отключите тостер от сети электропитания, дождитесь, когда устройство остынет, и очистите его от крошек, как описано в главе «Чистка и обслуживание».

Подогрев

Если готовые тосты остыли, вы можете подогреть их. Для этого поместите тосты в слоты, опустите вниз рычаг загрузки тостов и нажмите кнопку «Подогрев». Загорятся индикаторы кнопок «Подогрев» и «Отмена». Время приготовления фиксированное (40 секунд) и регулятором степени обжаривания не регулируется. По окончании приготовления тостер автоматически выключится, а тосты поднимутся вверх и индикаторы кнопок погаснут. Для отключения тостера вручную нажмите кнопку «Отмена».

Разморозка

Тосты можно готовить из замороженного хлеба, однако предварительно он должен быть разморожен. Тостер может сделать это автоматически. Для этого поместите тосты в слоты, установите желаемую степень обжаривания регулятором и нажмите на рычаг загрузки тостов до упора вниз. Затем нажмите кнопку «Разморозка». Загорятся индикаторы кнопок «Разморозка» и «Отмена». По окончании приготовления тостер автоматически выключится, а тосты поднимутся вверх и индикаторы кнопок погаснут. Для отключения тостера вручную нажмите кнопку «Отмена».

Подогрев булочек

1. Установите подставку для подогрева на тостер сверху так, чтобы ножки подставки вошли в слоты для тостов.
2. Положите на подставку выпечку, которую хотите подогреть.
3. Установите желаемую степень обжаривания регулятором и нажмите на рычаг загрузки тостов до упора вниз. Загорится индикатор кнопки «Отмена».
4. По окончании приготовления тостер автоматически выключится, рычаг для загрузки тостов поднимется. Для отключения тостера вручную нажмите кнопку «Отмена». Индикатор кнопки «Отмена» погаснет.
5. Снимите подогретую булочку с подставки.
6. Дождитесь, когда подставка для подогрева остынет. После этого снимите ее с тостера.

Внимание! Подставка для подогрева сильно нагревается во время работы. Будьте осторожны и не обожгитесь. Если хотите снять подставку до того, как она остынет, то берите ее только за ручки.

Советы

Ломтики хлеба (тосты) должны свободно помещаться в слоты для тостов. Максимальная толщина тостов не должна превышать 2 см. Рекомендуется использовать тосты толщиной 1–1,5 см. Благодаря автоцентрированию тосты независимо от их толщины всегда располагаются посередине между нагревателями и поэтому обжариваются равномерно с обеих сторон.

Разные сорта хлеба требуют разного времени приготовления для получения схожей степени обжаривания (цвета) тоста. Черствый хлеб поджаривается быстрее, чем свежий. Мягкий сдобный хлеб поджаривается быстрее, чем грубый и жесткий. Для достаточного обжаривания черного хлеба может потребоваться повторная обжарка. Иногда (в зависимости от сорта хлеба) хороший результат получается, если сначала обжарить хлеб, установив степень обжаривания «2» или «3», затем дать ему остыть 3–5 минут, после чего повторить обжарку, выбрав большую степень обжарки. Такой способ рекомендуется для черного ржаного хлеба.

Если вы впервые готовите тосты, то мы рекомендуем вам установить регулятор на отметку «3».

В тостере можно обжаривать хлеб, содержащий злаки. Но не поджаривайте хлеб, содержащий высушенные фрукты — кусочки фруктов могут подгореть, и такой хлеб приобретет плохой вкус.

Замораживание хлеба позволяет сохранить его в течение длительного времени. Для обжаривания замороженного хлеба используйте режим разморозки.

Для подогрева уже поджаренного тоста используйте режим подогрева.

При приготовлении одного тоста он обжарится сильнее по сравнению с приготовлением двух тостов одновременно.

Для извлечения маленьких тостов после окончания приготовления поднимите рычаг загрузки тостов вверх до упора — это поднимет тосты максимально высоко вверх.

При приготовлении второй порции тостов сразу вслед за предыдущей тосты второй порции обжарятся сильнее по причине того, что тостер уже разогрет. Чтобы избежать пережаривания, при приготовлении второй порции уменьшите степень обжаривания на одно деление.

После приготовления тосты можно смазать маслом или плавленным сыром (лучше это делать, пока тосты горячие) и/или положить сверху кусочек колбасы, а также украсить зеленью. Прямоугольные тосты разрежьте пополам по диагонали — так они выглядят аппетитнее. Тосты из черного хлеба можно сервировать нарезанными овощами (огурцами, помидорами, перцем), ломтиками рыбы или ветчины, а тосты из белого хлеба — джемом, вареньем или медом, шоколадным маслом, сгущенкой, кусочками фруктов или ягодами.

Если в процессе приготовления тостов пошел дым или возник запах горелого хлеба, немедленно отключите тостер, нажав на кнопку «Отмена», извлеките тосты и устраните причину проблемы.

Не используйте разорванный, смятый, скрученный или деформированный хлеб, в противном случае он может застрять в тостере.

Если тост застрял, выключите тостер и попробуйте извлечь тост, несколько раз подняв и опустив рычаг извлечения тостов. Используйте деревянные или пластмассовые термостойкие кухонные приборы, чтобы достать тосты из слотов. Будьте осторожны, не повредите прибор и не обожгитесь.

Рецепты тостов

Тосты с авокадо и томатами

Разрежьте спелое авокадо и удалите из него косточку. При помощи ложки отделите мякоть авокадо от кожуры, выложите ее в тарелку и разомните вилкой. Добавьте к мякоти 1 ст. л. оливкового масла и 1 ч. л. лимонного сока, затем смешайте ингредиенты. Добавьте соль и перец по вкусу.

Поджарьте ломтики хлеба в тостере. Намажьте на тосты пюре из авокадо, а затем сверху выложите томаты, нарезанные дольками.

Тосты с яблоком и корицей

Очистите яблоко от кожуры и удалите сердцевину. Нарежьте яблоко небольшими кубиками и обжарьте до мягкости на сливочном или топленом масле. Добавьте 1 ч. л. сахара и посыпьте щепоткой молотой корицы, после чего поджаривайте яблоки еще 1–1,5 минуты на среднем огне.

Поджарьте ломтики хлеба в тостере и выложите на них готовые яблоки с корицей. При желании снова посыпьте яблоки щепоткой молотой корицы или сахарной пудрой.

Тосты с клубникой и мятой

Клубнику нарежьте небольшими ломтиками и выложите в тарелку. Добавьте к клубнике сахар по вкусу и небольшие листочки мяты. Поджарьте ломтики хлеба в тостере. На готовые тосты положите ломтики клубники с мятой.

Тосты с томатами и моцареллой

Нарежьте два небольших томата маленькими кубиками и выложите их в тарелку. Добавьте 1 ст. л. оливкового масла, соль и перец по вкусу. Для более на-

сыщенного вкуса вы можете добавить нарезанные оливки или зелень, например, базилик, укроп или петрушку.

Поджарьте ломтики хлеба в тостере. На готовые тосты положите ломтики моцареллы, затем сверху выложите приготовленную смесь из томатов и зелени.

Гренки из ржаного хлеба с чесноком

Очистите 3–4 дольки чеснока, затем пропустите их через пресс для чеснока или натрите на мелкой терке. Смешайте измельченный чеснок с 1/4 ч. л. соли. При желании добавьте 1 ч. л. оливкового масла — так чесночная смесь будет более однородной.

Поджарьте ломтики ржаного хлеба в тостере, выбрав степень обжаривания «5». Готовые тосты выложите на тарелку и нарежьте соломкой. Намажьте гренки чесночной смесью.

Чистка и обслуживание

Прежде чем приступить к чистке или обслуживанию тостера, отключите устройство от электросети и дождитесь, пока прибор остынет.

Протирайте корпус тостера влажной, а затем сухой мягкой тканью. Избегайте попадания воды внутрь корпуса устройства, на шнур питания или в область органов управления. Не используйте абразивные моющие средства и губки для чистки устройства, чтобы не повредить его. Не погружайте тостер и шнур питания в воду или другие жидкости.

Подставку для подогрева мойте мягкой губкой со средством для посуды в теплой воде.

По мере необходимости (не реже раза в неделю) очищайте тостер и поддон для крошек. Чтобы достать поддон для крошек из нижней части корпуса устройства, потяните его на себя. Вытряхните из поддона все крошки. При необходимости вымойте поддон в теплой воде мягкой губкой со средством для мытья посуды, затем тщательно просушите.

Вы также можете извлечь поддон для крошек, перевернуть тостер вверх дном и аккуратно встряхнуть его, чтобы вытрясти застрявшие крошки. Если на нагревательных элементах, расположенных на внутренних стенках тостера, или внутри слотов для тостов скопилось много крошек, воспользуйтесь сухой мягкой щеткой, чтобы стряхнуть с них крошки. Очищайте осторожно, чтобы не повредить прибор.

Уход и хранение

Храните тостер в сухом и прохладном месте, недоступном для детей. Избегайте попадания прямых солнечных лучей на прибор. Перед длительным хранением очистите тостер и уберите его в коробку или пакет для защиты от пыли

Устранение неполадок

Устройство не включается, индикация не горит

Возможная причина	Решение
Нет напряжения в сети	Проверьте наличие напряжения в сети

Рычаг загрузки тостов не фиксируется в нижнем положении

Возможная причина	Решение
Тостер не подключен к сети электропитания	Вставьте шнур питания тостера в розетку
Неисправен электромагнит, фиксирующий рычаг загрузки тостов	Обратитесь в сервисный центр

Во время приготовления ощущается запах горелого хлеба

Возможная причина	Решение
Установлена высокая степень обжаривания, из-за чего тост подгорает	Выберите более низкую степень обжаривания
Крошки, скопившиеся на нагревательных элементах, слотах для тостов или в поддоне для крошек, подгорают и дают неприятный запах	Очистите поддон для крошек, слоты для тостов и нагревательные элементы в соответствии с главой «Чистка и обслуживание»

Если ваша ситуация не отображена выше, пишите нам на адрес info@kitfort.ru, приложив фотографии или видеофайлы, фиксирующие вашу проблему. Пришлите также фотографию наклейки с серийным номером, расположенную на дне или на задней части корпуса устройства.

По вопросам приобретения расходных материалов или аксессуаров пишите нам на osh@kitfort.ru.

Технические характеристики

1. Напряжение: ~220–240 В, 50 Гц
2. Мощность: 820–980 Вт
3. Класс защиты от поражения электрическим током: I
4. Количество слотов для тостов: 2
5. Количество степеней обжаривания тостов: 6
6. Длина шнура: 0,7 м
7. Размер устройства: 290 × 168 × 185 мм
8. Размер упаковки: 330 × 215 × 215 мм
9. Вес нетто: 1,4 кг
10. Вес брутто: 2,2 кг

Срок службы: 2 года

Срок гарантии: 1 год

Товар сертифицирован



Производитель: Фошань Шуньдэ Хоумарт Илектрик МФГ Ко., Лтд. №7 Шуньюань Саус Роуд, Уша Индастриэл Зоун, Далянь Дистрикт, Шуньдэ, Фошань, Гуандун, Китай.

Импортер: ООО «Аэро-Трейд». 197022, г. Санкт-Петербург, Инструментальная ул., д. 3, лит. Х, офис 1.

Страна происхождения: Китай.

Уполномоченная организация для принятия претензий на территории РФ: ООО «Аэро-Трейд». 197022, г. Санкт-Петербург, Инструментальная ул., д. 3, лит. Х, офис 1.

Горячая линия производителя: 8-800-775-56-87 (пн-пт с 9:30 до 17:30 по московскому времени), info@kitfort.ru

Адреса сервисных центров вы можете узнать у оператора горячей линии или на сайте kitfort.ru

Требуется особая утилизация. Во избежание нанесения вреда окружающей среде необходимо отделить данный объект от обычных отходов и утилизировать его наиболее безопасным способом, например, сдать в специальные места по утилизации.

Месяц и год изготовления указаны на нижней стороне упаковочной коробки.

Производитель имеет право на внесение изменений в дизайн, комплектацию, а также в технические характеристики изделия в ходе совершенствования своей продукции без дополнительного уведомления об этих изменениях.

Условия гарантии

Механические повреждения корпуса или составных частей устройства не являются гарантийным случаем.

Выход из строя тостера вследствие попадания жидкостей в корпус устройства, на шнур питания или в область органов управления не является гарантийным случаем.

Снижение эффективности поджаривания тостов из-за загрязнения внутренних частей тостера (слотов для тостов, нагревательных элементов, поддона для крошек) не является гарантийным случаем. Их очистка — необходимая операция, которую следует проводить регулярно и самостоятельно, как описано в главе «Чистка и обслуживание».

Меры предосторожности

Пожалуйста, внимательно прочтите инструкцию по эксплуатации. Обратите особое внимание на меры предосторожности. Всегда держите инструкцию под рукой.

1. Устройство предназначено для использования в бытовых условиях и может применяться в квартирах, загородных домах, гостиничных номерах, офисах и других подобных местах для непромышленной и некоммерческой эксплуатации.
2. Используйте тостер только по назначению и в соответствии с указаниями, изложенными в данном руководстве. Нецелевое использование устройства будет считаться нарушением условий надлежащей эксплуатации.
3. Перед подключением устройства к электрической розетке убедитесь, что параметры электропитания, указанные на нем, совпадают с параметрами используемого источника питания.
4. Для предотвращения поражения электрическим током не погружайте устройство в воду и другие жидкости.
5. Не переносите устройство, взявшись за шнур питания. Не тяните за шнур питания при отключении вилки от розетки.
6. Не используйте устройство, если шнур питания, вилка или другие части прибора повреждены. Во избежание поражения электрическим током не разбирайте устройство самостоятельно — для его ремонта обратитесь к квалифицированному специалисту. Помните, неправильная сборка устройства повышает опасность поражения электрическим током при эксплуатации.
7. Детям, людям с ограниченными физическими, сенсорными или умственными способностями, а также лицам, не обладающим достаточными знаниями и опытом, разрешается пользоваться устройством только под контролем лиц, ответственных за их безопасность, или после инструктажа по эксплуатации устройства. Не позволяйте детям играть с устройством.
8. Контролируйте работу тостера, когда рядом находятся дети или домашние животные.
9. Не оставляйте работающий тостер без присмотра. Выключите устройство и отключите от сети, если не используете прибор длительное время или перед проведением обслуживания.
10. Корпус прибора и подставка для подогрева могут сильно нагреваться во время работы. Не касайтесь горячих поверхностей руками. Будьте осторожны! Возможен риск получения ожога!
11. Устанавливайте тостер только на устойчивую горизонтальную термостойкую поверхность на расстоянии не менее 10 см от стены и края стола. Сверху должно быть свободное пространство не менее 50 см. Устанавливайте устройство так, чтобы дети не могли случайно дотронуться до горячих поверхностей устройства.
12. Не используйте тостер рядом с легко воспламеняющимися предметами (например, занавесками).
13. Не используйте металлические вилки, ножи, кухонные щипцы и прочие предметы из металла для того, чтобы достать тосты — использование металла может привести к удару током. Используйте деревянные или пластмассовые термостойкие кухонные приборы, чтобы достать готовые тосты из слотов.

14. Не используйте тостер без установленного поддона для крошек.
15. Не пытайтесь обойти блокировку включения устройства.
16. Не допускайте падения прибора и не подвергайте его ударам.
17. Храните устройство в недоступных детям местах.
18. Используйте только предлагаемые производителем аксессуары или комплектующие. Использование иных дополнительных принадлежностей может привести к поломке устройства или получению травм.
19. Прибор имеет нагреваемую поверхность. Лица, не чувствительные к нагреву, должны быть осторожны при пользовании прибором.
20. При повреждении шнура питания его замену во избежание опасности должны производить изготовитель, сервисная служба или подобный квалифицированный персонал.

IM-1

Другие товары Kitfort



Аэрогриль КТ-2235

- 5 автоматических программ + ручные настройки
- емкость корзины — 2,6 л
- мощность 1300 Вт

Вертикальный пылесос КТ-5105

- 2 в 1: вертикальный и ручной пылесос
- емкость пылесборника — 900 мл
- мощность 600 Вт



Настольные часы КТ-3309

- беспроводная зарядка Qi
- 3 режима подсветки
- встроенный будильник

Вакууматор КТ-1526

- автоматическая упаковка
- вакуумирует сухие и влажные продукты
- режим вакуумирования в контейнеры





Всегда что-то новенькое!

Kitfort — современный и креативный бренд, который предлагает покупателям не только качественные товары по выгодной цене, но и радует подарками, конкурсами и живым интерактивом! Тысячи пользователей следят за нашими обновлениями и розыгрышами в социальных сетях. Присоединяйтесь к нам и вы!

Приветствуем вас в нашей группе «ВКонтакте»! Каждую неделю мы разыгрываем там десятки призов бытовой техники Kitfort. Участвуйте в морских боях, лотереях, творческих конкурсах и делайте репосты. Адрес группы: vk.com/kitfort

Если вы любите смотреть видео, введите в поиске YouTube: «Kitfort Show» и наслаждайтесь веселыми скетчами на нашем канале. В каждом новом выпуске мы разыгрываем самые популярные товары и новинки компании за комментарии от подписчиков. А содержание видеороликов заставит вас от души посмеяться и стать нашим другом и ценителем того, что мы делаем.

Подписывайтесь и будьте в деле вместе с Kitfort!

info@kitfort.ru

8-800-775-56-87