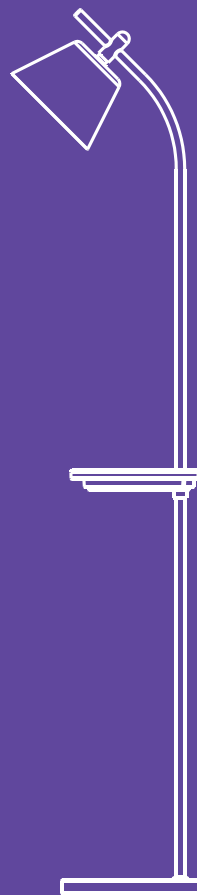


Почитаем?



Торшер КТ-3340



Если у вас возникнут трудности с использованием нашей техники, перед обращением в магазин просим позвонить на горячую линию Kitfort:

8-800-775-56-87

(пн-пт с 9:30 до 17:30 по московскому времени)

info@kitfort.ru

Мы расскажем про особенности работы прибора и проконсультируем по любым другим вопросам

Содержание

Общие сведения	4
Комплектация	4
Устройство торшера.....	5
Подготовка к работе и использование.....	7
Чистка и обслуживание	10
Уход и хранение.....	10
Устранение неполадок	10
Технические характеристики	12
Меры предосторожности.....	13

Общие сведения

Торшер КТ-3340 — эргономичный светодиодный напольный светильник с беспроводной зарядкой для мобильных устройств, который отлично подойдет для освещения рабочего пространства дома или в офисе.

Одной из характеристик источников света является цветовая температура.

Цветовая температура (измеряется в градусах Кельвина, К) источника света характеризует спектральный состав излучения источника света. В искусственном освещении понятие цветовой температуры привязано к источникам белого света и находится в диапазоне 1000–10000 К.

Проще говоря, под цветовой температурой мы понимаем насколько желтый или синий оттенок белого света имеет тот или иной источник света в зависимости от значения в градусах Кельвина.

За нейтральную цветовую температуру принято считать диапазон 4000–5000 К, теплый свет — 2000–3500 К и холодный — 5200–10000 К.

КТ-3340 имеет 3 режима цветовой температуры:

- холодный свет (5000 К \pm 10%) — для работы в офисе;
- теплый свет (2700 К \pm 10%) — для теплой атмосферы.
- нейтральный свет (4000 К \pm 7%) — для жилых комнат и общественных помещений.

Согласно ГОСТ Р 55710-2013, цветовая температура источника света на рабочем месте должна быть в диапазоне 4000–6500 К. Для поддержания комфорта глаз при работе в любое время вы можете воспользоваться дополнительным источником света, например, светодиодной настольной ламой.

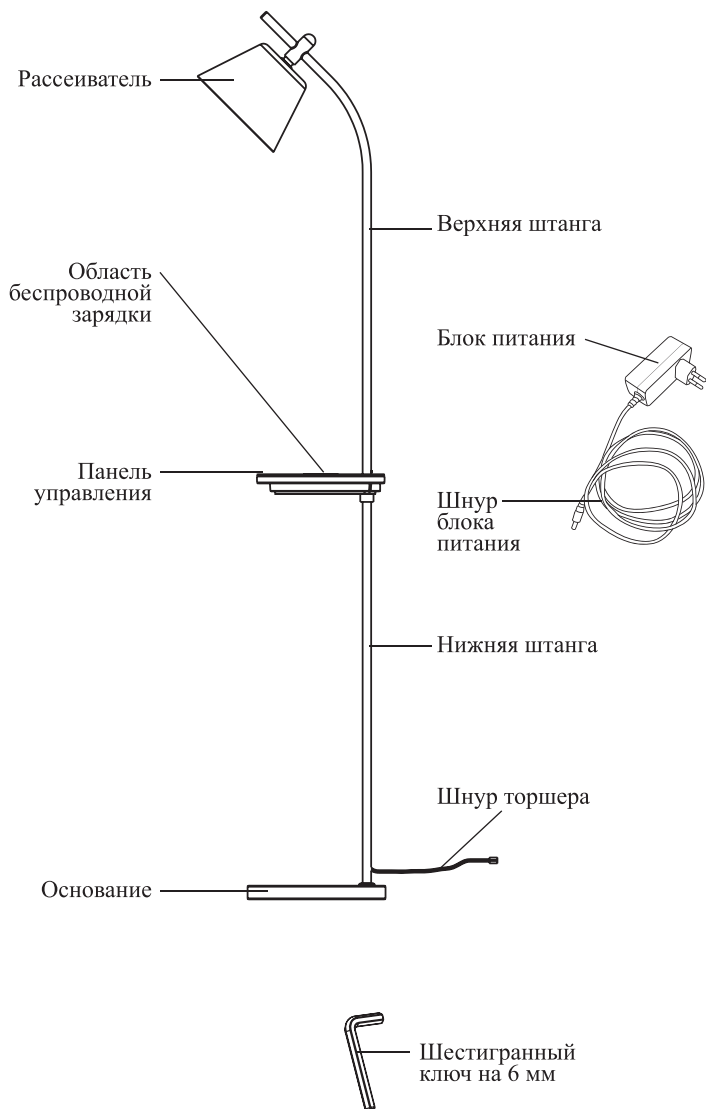
Торшер обладает функцией беспроводной зарядки Qi для мобильных устройств.

Комплектация

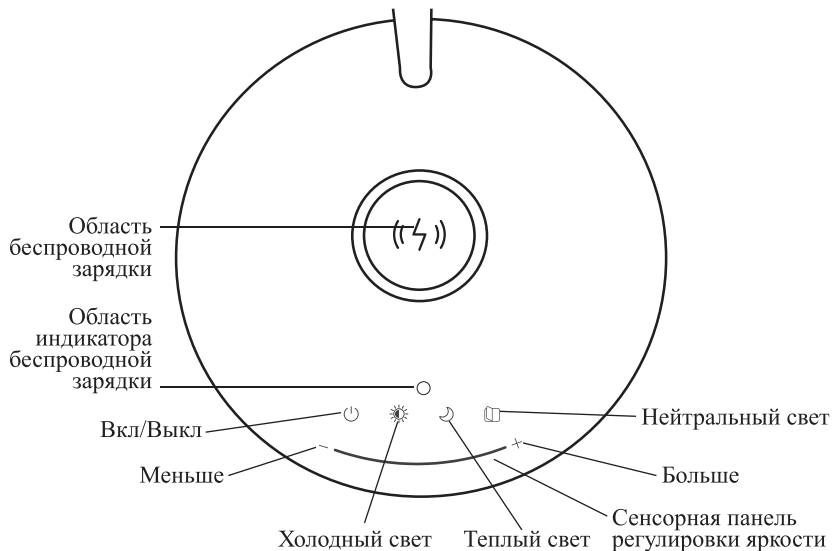
1. Торшер — 1 шт.
2. Основание — 1 шт.
3. Винт — 1 шт.
4. Шестигранный ключ на 6 мм — 1 шт.
5. Блок питания — 1 шт.
6. Руководство по эксплуатации — 1 шт.
7. Коллекционный магнит — 1 шт.*

*опционально

Устройство торшера



Панель управления



Включить или выключить торшер можно при помощи **кнопки «Вкл/Выкл»**.
 Режим холодного света можно включить при помощи **кнопки «Холодный свет»**.
 Режим теплого света можно включить при помощи **кнопки «Теплый свет»**.
 Режим нейтрального света можно включить при помощи **кнопки «Нейтральный свет»**.

Яркость освещения регулируется при помощи **кнопок «Меньше»** и **«Больше»** или при помощи **сенсорной панели регулировки яркости**.

Примечание. Яркость освещения регулируется при каждом режиме цветовой температуры.

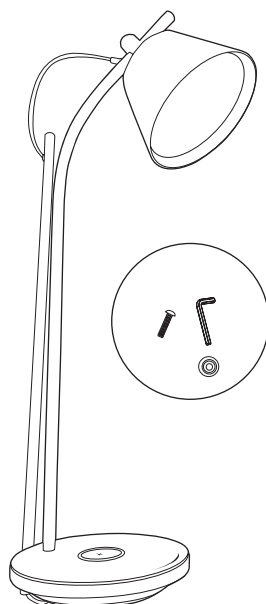
Индикатор области беспроводной зарядки:

- индикатор горит постоянно — мобильное устройство заряжается;
- индикатор не горит — устройство заряжено или устройство не поддерживает функцию беспроводной зарядки;
- индикатор мигает — на области беспроводной зарядки находится металлический предмет.

Подготовка к работе и использование

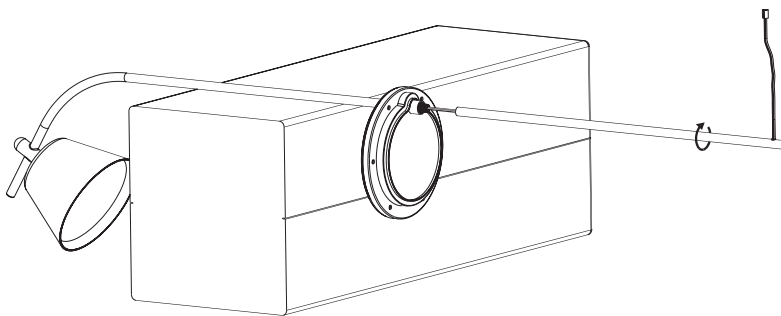
Подготовка к работе

Достаньте торшер, основание, винт, шестигранный ключ, блок питания из коробки и удалите все упаковочные материалы.

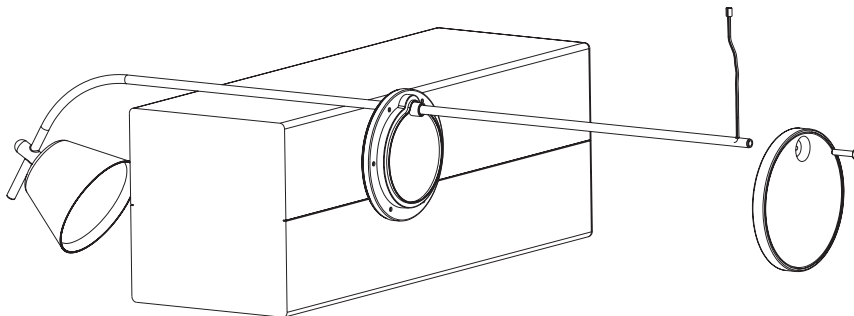


Соберите торшер:

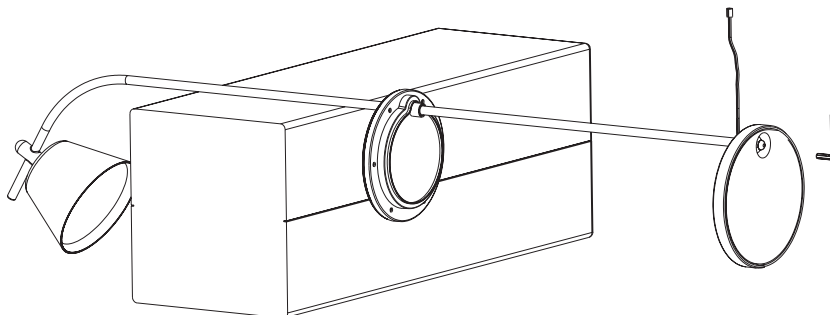
1. Положите верхнюю штангу с рассеивателем и область беспроводной зарядки на горизонтальную ровную поверхность, например, упаковочную коробку.
2. Вставьте нижнюю штангу в разъем на нижней части области беспроводной зарядки и панели управления и закрутите по часовой стрелке до упора.



3. Вставьте нижнюю штангу в отверстие на верхней части основания. Вставьте винт в отверстие на нижней части основания, соедините с нижней штангой.



4. Закрутите винт по часовой стрелке до упора при помощи шестигранного ключа.



Внимание! Запрещается вращать торшер вокруг штанги после установки.
Установите торшер на ровную устойчивую поверхность на расстоянии 10 см от стен и других предметов.
Температура рабочего пространства должна находиться в диапазоне от 0 до 40 °С.

Использование

Включение

1. Подключите шнур блока питания к разьему шнура торшера, а затем подключите блок питания к электросети.
2. Нажмите на кнопку «Вкл/Выкл», чтобы включить свет торшера.
3. Выберите необходимый режим цветовой температуры при помощи кнопок «Холодный свет», «Теплый свет», «Нейтральный свет».
4. Настройте яркость освещения при помощи кнопки «Меньше» и «Больше» или при помощи сенсорной панели регулировки яркости.
Примечание. При последующем включении устройство будет работать в с теми настройками, которые были заданы при последнем использовании.
5. Для выключения света торшера нажмите на кнопку «Вкл/Выкл».

Функция беспроводной зарядки

Перед тем, как воспользоваться функцией беспроводной зарядки, необходимо убедиться, что ваше мобильное устройство соответствует стандарту питания беспроводной зарядки Qi. Эту информацию можно найти в технических характеристиках устройства.

Если ваше устройство поддерживает функцию беспроводной зарядки:

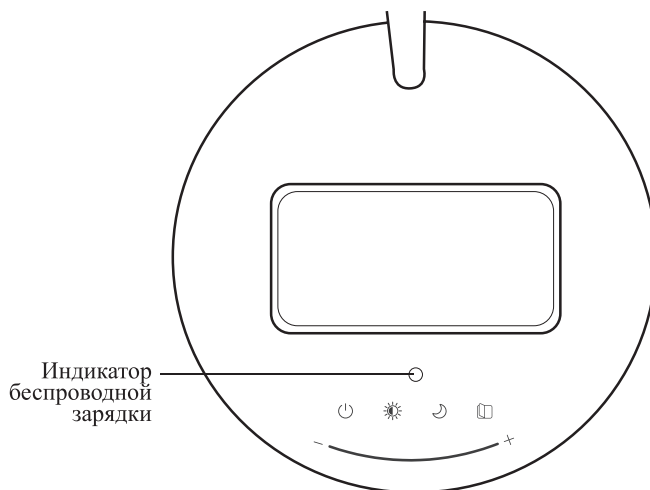
1. Поместите устройство в область беспроводной зарядки торшера.
2. Индикатор в области зарядки будет непрерывно гореть в процессе зарядки устройства.
3. При достижении полной зарядки аккумулятора устройства индикатор в области зарядки погаснет.

Примечание. Индикатор беспроводной зарядки будет мигать, если в области беспроводной зарядки находятся металлические предметы. Индикатор не будет гореть, если устройство не поддерживает функцию беспроводной зарядки.

Если ваше устройство не поддерживает функцию беспроводной зарядки, вы можете воспользоваться специальным адаптером, который поддерживает эту функцию. Вы можете приобрести адаптер отдельно в соответствии с техническими характеристиками своего мобильного устройства.

Примечание. В случае перегрева области беспроводной зарядки прекратите зарядку. Уберите мобильное устройство с области беспроводной зарядки и дайте области беспроводной зарядки торшера остыть.

Если устройство находится в толстом или металлическом чехле, зарядка может не сработать.



Чистка и обслуживание

Протирайте корпус торшера сухой или слегка влажной тканью. Не погружайте устройство в воду. Не допускайте попадания воды на рассеиватель, область беспроводной зарядки, панель управления, шнур торшера, шнур блока питания и блок питания.

Уход и хранение

Храните торшер в собранном или разобранном виде в сухом и прохладном месте, недоступном для детей.

При длительном хранении разберите торшер и уберите в пакет или коробку во избежание попадания пыли.

Устранение неполадок

Устройство не включается

Возможная причина	Решение
Нет напряжения в сети	Проверьте наличие напряжения в сети
Шнур блока питания неплотно вставлен в разъем шнура торшера, блок питания неплотно вставлен в электрическую розетку	Проверьте соединение шнура блока питания с разъемом шнура торшера, проверьте соединение блока питания с электрической розеткой
Шнур блока питания поврежден, шнур торшера поврежден	Обратитесь в сервисный центр для замены блока питания, шнура торшера

Торшер не светит

Возможная причина	Решение
Светодиоды не горят, драйвер неисправен	Обратитесь в сервисный центр

Торшер мерцает, горит частично

Возможная причина	Решение
Светодиоды не горят, драйвер неисправен	Обратитесь в сервисный центр. Продолжительное воздействие мерцающего света торшера может негативно повлиять на ваше зрение

Мобильное устройство не заряжается, индикация не горит

Возможная причина	Решение
Мобильное устройство расположено не по центру области беспроводной зарядки	Расположите устройство по центру области беспроводной зарядки, чтобы индикатор зарядки загорелся красным светом
Мобильное устройство не поддерживает функцию беспроводной зарядки	Приобретите адаптер для беспроводной зарядки в соответствии с техническими характеристиками своего мобильного устройства
На вашем мобильном устройстве находится толстый или металлический чехол	Снимите чехол с устройства и положите устройство в зону беспроводной зарядки

Если ваша ситуация не отображена выше, пишите нам на адрес info@kitfort.ru, приложив фотографии или видеофайлы, фиксирующие вашу проблему. Пришлите также фотографию наклейки с серийным номером, расположенную на дне или на задней части корпуса устройства.

По вопросам приобретения расходных материалов или аксессуаров пишите нам на info@kitfort.ru.



Технические характеристики

1. Блок питания:
 - вход: ~100–240 В, 50/60 Гц, 0,5 А
 - выход: ≈12 В, 1,5 А, 18 Вт
2. Мощность: 19 Вт
 - мощность торшера 11 Вт
 - выходная мощность беспроводной зарядки 5 Вт
3. Класс защиты от поражения электрическим током:
 - блока питания: II
 - торшера: III
4. Цветовая температура:
 - холодный свет: 5000 К ±10%
 - теплый свет: 2700 К ±10%
 - нейтральный свет: 4000 К ±7%
5. Индекс цветопередачи: $R_a > 80$
6. Световой поток:
 - холодный свет: >350 лм
 - теплый свет: >200 лм
 - нейтральный свет: >450 лм
7. Освещенность: >2000 лк
8. Длина шнура блока питания: 1,5 м
9. Длина шнура торшера: 0,3 м
10. Размер устройства: 260 × 385 × 1675 мм
11. Размер упаковки: 980 × 360 × 300 мм
12. Вес нетто: 5,0 кг
13. Вес брутто: 7,0 кг

Срок службы: 2 года

Срок гарантии: 1 год

Товар сертифицирован



Производитель: Шэньчжэнь Фэйхэ Электроникс Ко., Лтд. 3/Ф, Вест Сайд оф 2/Ф энд 4/Ф, Блок 2, Хунфа Иновэйшн Парк, ЛэчжуЦзяо, Цзювэй Кэмыюнити, Ханчэн Стрит, Баоань Дистрикт, Шэньчжэнь, Китай.

Импортер: ООО «Аэро-Трейд». 197022, г. Санкт-Петербург, Инструментальная ул., д. 3, лит. X, офис 1.

Страна происхождения: Китай.

Уполномоченная организация для принятия претензий на территории РФ: ООО «Аэро-Трейд». 197022, г. Санкт-Петербург, Инструментальная ул., д. 3, лит. X, офис 1.

Горячая линия производителя: 8-800-775-56-87 (пн-пт с 9:30 до 17:30 по московскому времени), info@kitfort.ru

Адреса сервисных центров вы можете узнать у оператора горячей линии или на сайте kitfort.ru

Требуется особая утилизация. Во избежание нанесения вреда окружающей среде необходимо отделить данный объект от обычных отходов и утилизировать его наиболее безопасным способом, например, сдать в специальные места по утилизации.

Месяц и год изготовления указаны на нижней стороне упаковочной коробки.

Производитель имеет право на внесение изменений в дизайн, комплектацию, а также в технические характеристики изделия в ходе совершенствования своей продукции без дополнительного уведомления об этих изменениях.

Условия гарантии

Механическое повреждение корпуса устройства или его составных частей не является гарантийным случаем.

Выход торшера из строя вследствие попадания жидкостей на рассеиватель, разъем шнура торшера, шнур блока питания, блок питания, панель управления, на область беспроводной зарядки не является гарантийным случаем.

Выход из строя области беспроводной зарядки вследствие нахождения на ней металлических предметов не является гарантийным случаем.

Меры предосторожности

Пожалуйста, внимательно прочтите инструкцию по эксплуатации. Обратите особое внимание на меры предосторожности. Всегда держите инструкцию под рукой.

1. Устройство предназначено для использования в бытовых условиях и может применяться в квартирах, загородных домах, гостиничных номерах, офисах и других подобных местах для непромышленной и некоммерческой эксплуатации.
2. Используйте торшер только по назначению и в соответствии с указаниями, изложенными в данном руководстве. Нецелевое использование устройства будет считаться нарушением условий надлежащей эксплуатации.
3. Перед подключением устройства к электрической розетке убедитесь, что параметры электропитания, указанные на нем, совпадают с параметрами используемого источника питания.
4. Для предотвращения поражения электрическим током не погружайте устройство в воду и другие жидкости.
5. Не переносите торшер, взявшись за область беспроводной зарядки и панели управления. Переносите торшер, взявшись за верхнюю и нижнюю штангу.
6. Не тяните за шнур блока питания при отключении от розетки.
7. Не используйте устройство, если шнур торшера, шнур блока питания или блок питания повреждены. Во избежание поражения электрическим током не разбирайте устройство самостоятельно — для его ремонта обратитесь к квалифицированному специалисту. Помните, неправильная сборка устройства повышает опасность поражения электрическим током при эксплуатации.
8. Детям, людям с ограниченными физическими, сенсорными или умственными способностями, а также лицам, не обладающим достаточными знаниями и опытом, разрешается пользоваться торшером только под контролем лиц, ответственных за их безопасность, или после инструктажа по эксплуатации устройства. Не позволяйте детям играть с торшером.
9. Контролируйте работу торшера, когда рядом находятся дети или домашние животные.

10. Не оставляйте работающий прибор без присмотра. Выключите его и отключите от сети, если не используете прибор длительное время или перед проведением обслуживания. Помните, оставленный без присмотра прибор может стать источником возгорания!
11. Осуществляйте сборку торшера в соответствии с разделом «Подготовка к работе».
12. Устанавливайте торшер только на устойчивую горизонтальную поверхность на расстоянии не менее 10 см от стены и других предметов.
13. Не пытайтесь обойти блокировку включения устройства.
14. Не кладите на область беспроводной зарядки и панель управления тяжелые предметы.
15. Не допускайте падения торшера и не подвергайте его ударам.
16. Храните устройство в недоступных детям местах.
17. Используйте только предлагаемые производителем аксессуары или комплектующие. Использование иных дополнительных принадлежностей может привести к поломке устройства или получению травм.
18. При повреждении блока питания его следует заменить специальным блоком питания или комплектом, полученным у изготовителя или сервисной службы.
19. При повреждении шнура торшера его замену во избежание опасности должны производить изготовитель, сервисная служба или подобный квалифицированный персонал.
20. Держите торшер вдали от источников тепла, а также от огня и искр.
21. Избегайте попадания жидкостей, порошков и посторонних предметов внутрь корпуса устройства, в зону разъема шнура и органы управления.
22. Не заряжайте при помощи беспроводной зарядки устройства, не предназначенные для беспроводной зарядки, не подходящие по характеристикам, а также устройства с повреждениями или с неисправным встроенным аккумулятором.
23. Не размещайте карты с магнитной полосой (например, банковские) в непосредственной близости с беспроводным зарядным устройством. Воздействие магнитных полей, создаваемых беспроводным зарядным устройством, может привести к размагничиванию карт с магнитной полосой.
24. Не кладите адаптер для беспроводной зарядки, не подключенный к мобильному устройству, на область беспроводной зарядки.
25. Не кладите металлические предметы на работающую зону беспроводной зарядки. Это может привести к сбоям в работе устройства, а также вызвать перегрев и стать причиной пожара.
26. В случае перегрева области беспроводной зарядки прекратите зарядку и дайте устройству остыть.
27. Если мобильное устройство поддерживает проводную зарядку от зарядного устройства USB, перед использованием беспроводной зарядки отключите мобильное устройство от зарядного устройства USB.
28. Беспроводная зарядка может не работать, если на вашем устройстве находится толстый или металлический чехол.
29. Запрещается подносить кардиостимулятор к работающей зарядке.



Всегда что-то новенькое!

Kitfort — современный и креативный бренд, который предлагает покупателям не только качественные товары по выгодной цене, но и радуется подарками, конкурсами и живым интерактивом! Тысячи пользователей следят за нашими обновлениями и розыгрышами в социальных сетях. Присоединяйтесь к нам и вы!

Приветствуем вас в нашей группе «ВКонтакте»! Каждую неделю мы разыгрываем там десятки призов бытовой техники Kitfort. Участвуйте в морских боях, лотереях, творческих конкурсах и делайте репосты. Адрес группы: vk.com/kitfort

Если вы любите смотреть видео, введите в поиске YouTube: «Kitfort Show» и наслаждайтесь веселыми скетчами на нашем канале. В каждом новом выпуске мы разыгрываем самые популярные товары и новинки компании за комментарии от подписчиков. А содержание видеороликов заставит вас от души посмеяться и стать нашим другом и ценителем того, что мы делаем.

Подписывайтесь и будьте в деле вместе с Kitfort!

info@kitfort.ru

8-800-775-56-87